



## ประกาศเทศบาลตำบลศรีสุนทร

เรื่อง ประกวดราคาจ้างก่อสร้างโครงการก่อสร้างทางเท้า พร้อมปรับปรุงระบายน้ำ คสล.ฝาเปิด บริเวณหน้าโรงเรียน ด้วยวิธีประกวดราคาอิเล็กทรอนิกส์ (e-bidding)

เทศบาลตำบลศรีสุนทร มีความประสงค์จะ ประกวดราคาจ้างก่อสร้างโครงการก่อสร้างทางเท้า พร้อมปรับปรุงระบายน้ำ คสล.ฝาเปิด บริเวณหน้าโรงเรียน ด้วยวิธีประกวดราคาอิเล็กทรอนิกส์ (e-bidding) ราคากลางของงานก่อสร้างในการประกวดราคาครั้งนี้เป็นเงินทั้งสิ้น ๗๓๓,๕๒๗.๘๔ บาท (เจ็ดแสนสามหมื่นสามพันห้าร้อยยี่สิบเจ็ดบาทแปดสิบบสี่สตางค์)

ผู้ยื่นข้อเสนอจะต้องมีคุณสมบัติ ดังต่อไปนี้

๑. มีความสามารถตามกฎหมาย
๒. ไม่เป็นบุคคลล้มละลาย
๓. ไม่อยู่ระหว่างเลิกกิจการ
๔. ไม่เป็นบุคคลซึ่งอยู่ระหว่างถูกระงับการยื่นข้อเสนอหรือทำสัญญากับหน่วยงานของรัฐไว้ชั่วคราว เนื่องจากเป็นผู้ที่ไม่ผ่านเกณฑ์การประเมินผลการปฏิบัติงานของผู้ประกอบการตามระเบียบที่รัฐมนตรีว่าการกระทรวงการคลังกำหนดตามที่ประกาศเผยแพร่ในระบบเครือข่ายสารสนเทศของกรมบัญชีกลาง
๕. ไม่เป็นบุคคลซึ่งถูกระงับชื่อไว้ในบัญชีรายชื่อผู้ทำงานและได้แจ้งเวียนชื่อให้เป็นผู้ทำงานของหน่วยงานของรัฐในระบบเครือข่ายสารสนเทศของกรมบัญชีกลาง ซึ่งรวมถึงนิติบุคคลที่ผู้ทำงานเป็นหุ้นส่วนผู้จัดการ กรรมการผู้จัดการ ผู้บริหาร ผู้มีอำนาจในการดำเนินงานในกิจการของนิติบุคคลนั้นด้วย
๖. มีคุณสมบัติและไม่มีลักษณะต้องห้ามตามที่คณะกรรมการนโยบายการจัดซื้อจัดจ้างและการบริหารพัสดุภาครัฐกำหนดในราชกิจจานุเบกษา
๗. เป็นนิติบุคคลผู้มีอาชีพรับจ้างงานที่ประกวดราคาอิเล็กทรอนิกส์ดังกล่าว
๘. ไม่เป็นผู้มีผลประโยชน์ร่วมกันกับผู้ยื่นข้อเสนอรายอื่นที่เข้ายื่นข้อเสนอให้แก่เทศบาลตำบลศรีสุนทร ณ วันประกาศประกวดราคาอิเล็กทรอนิกส์ หรือไม่เป็นผู้กระทำการอันเป็นการขัดขวางการแข่งขันราคาอย่างเป็นธรรม ในการประกวดราคาอิเล็กทรอนิกส์ครั้งนี้
๙. ไม่เป็นผู้ได้รับเอกสิทธิ์หรือความคุ้มกัน ซึ่งอาจปฏิเสธไม่ยอมขึ้นศาลไทย เว้นแต่รัฐบาลของผู้ยื่นข้อเสนอได้มีคำสั่งให้สละเอกสิทธิ์และความคุ้มกันเช่นนั้น
๑๐. ผู้ยื่นข้อเสนอต้องมีผลงานก่อสร้างประเภทเดียวกันกับงานที่ประกวดราคาจ้างก่อสร้างในวงเงินไม่น้อยกว่า ๓๖๐,๐๐๐.๐๐ บาท (สามแสนหกหมื่นบาทถ้วน) และเป็นผลงานที่เป็นคู่สัญญาโดยตรงกับหน่วยงานของรัฐหรือหน่วยงานเอกชนที่เทศบาลตำบลศรีสุนทรเชื่อถือ
๑๑. ผู้ยื่นข้อเสนอที่ยื่นข้อเสนอในรูปแบบของ "กิจการร่วมค้า" ต้องมีคุณสมบัติ ดังนี้

กรณีที่ข้อตกลงฯ กำหนดให้ผู้เข้าร่วมค้ารายใดรายหนึ่งเป็นผู้เข้าร่วมค้าหลัก ข้อตกลงฯ จะต้องมีการกำหนดสัดส่วนหน้าที่ และความรับผิดชอบในปริมาณงาน สิ่งของ หรือมูลค่าตามสัญญาของผู้เข้าร่วมค้าหลัก มากกว่าผู้เข้าร่วมค้ารายอื่นทุกราย

กรณีที่ข้อตกลงฯ กำหนดให้ผู้เข้าร่วมค้ารายใดรายหนึ่งเป็นผู้เข้าร่วมค้าหลัก กิจการร่วมค่านั้นต้องใช้ผลงานของผู้เข้าร่วมค้าหลักรายเดียวเป็นผลงานของกิจการร่วมค้าที่ยื่นข้อเสนอ

สำหรับข้อตกลงฯ ที่ไม่ได้กำหนดให้ผู้เข้าร่วมค้ารายใดเป็นผู้เข้าร่วมค้าหลัก ผู้เข้าร่วมค้าทุกรายจะต้องมีคุณสมบัติครบถ้วนตามเงื่อนไขที่กำหนดไว้ในเอกสารเชิญชวน

๑๒. ผู้ยื่นข้อเสนอต้องลงทะเบียนในระบบจัดซื้อจัดจ้างภาครัฐด้วยอิเล็กทรอนิกส์ (Electronic Government Procurement : e - GP) ของกรมบัญชีกลาง

ผู้ยื่นข้อเสนอต้องยื่นข้อเสนอและเสนอราคาทางระบบจัดซื้อจัดจ้างภาครัฐด้วยอิเล็กทรอนิกส์ ในวันที่ ๒๐ ตุลาคม ๒๕๖๕ ระหว่างเวลา ๐๘.๓๐ น. ถึง ๑๖.๓๐ น.

ผู้สนใจสามารถขอซื้อเอกสารประกวดราคาด้วยอิเล็กทรอนิกส์ ในราคาชุดละ ๕๐๐.๐๐ บาท ผ่านทางระบบจัดซื้อจัดจ้างภาครัฐด้วยอิเล็กทรอนิกส์และชำระเงินผ่านทางธนาคาร ตั้งแต่วันที่ ๑๐ ตุลาคม ๒๕๖๕ ถึงวันที่ ๑๙ ตุลาคม ๒๕๖๕ โดยดาวน์โหลดเอกสารผ่านทางระบบจัดซื้อจัดจ้างภาครัฐด้วยอิเล็กทรอนิกส์ ได้ภายหลังจากชำระเงินเป็นที่เรียบร้อยแล้วจนถึงก่อนวันเสนอราคา

ผู้สนใจสามารถดูรายละเอียดได้ที่เว็บไซต์ [www.srisunthon.go.th](http://www.srisunthon.go.th) หรือ [www.gprocurement.go.th](http://www.gprocurement.go.th) หรือสอบถามทางโทรศัพท์หมายเลข ๐๗๖๖๑๗๘๐๓-๔ ต่อ ๑๓ ในวันและเวลาราชการ

ประกาศ ณ วันที่ ๑๐ ตุลาคม พ.ศ. ๒๕๖๕



(นายเฉลิมพล เกิดทรัพย์)

นายกเทศมนตรีตำบลศรีสุนทร

หมายเหตุ ผู้ประกอบการสามารถจัดเตรียมเอกสารประกอบการเสนอราคา (เอกสารส่วนที่ ๑ และเอกสารส่วนที่ ๒) ในระบบ e-GP ได้ตั้งแต่วันที่ซื้อเอกสารจนถึงวันเสนอราคา

ตารางแสดงวงเงินงบประมาณที่ได้รับจัดสรรและราคากลางในงานจ้างก่อสร้าง

๑. ชื่อโครงการก่อสร้างทางเท้า พร้อมปรับปรุงคูระบายน้ำ คสล.ฝาเปิด บริเวณหน้าโรงเรียน  
วัดศรีสุนทร หมู่ที่ ๕ ตำบลศรีสุนทร อำเภอกลาง จังหวัดภูเก็ต

๒. หน่วยงานเจ้าของโครงการ กองช่าง เทศบาลตำบลศรีสุนทร

๓. วงเงินงบประมาณที่ได้รับจัดสรร ๑,๐๐๐,๐๐๐.-บาท

๔. ลักษณะงาน (โดยสังเขป)

๔.๑ ก่อสร้างทางเท้าคอนกรีตเสริมลวด กว้าง ๑.๒๐ - ๑.๓๐ เมตร ยาว ๗๙.๐๐ เมตร  
สูง ๐.๑๕ เมตร หรือมีพื้นที่ไม่น้อยกว่า ๙๙.๐๐ ตารางเมตร รายละเอียดตามแบบแปลนของ  
เทศบาลตำบลศรีสุนทร

๔.๒ ก่อสร้างคูระบายน้ำ คสล. รูปตัวยูชนิดรางเปิด กว้าง ๐.๘๐ เมตร ลึก ๐.๘๐ - ๑.๒๐  
เมตร ยาว ๗๙.๐๐ เมตร รายละเอียดตามแบบแปลนของเทศบาลตำบลศรีสุนทร

๕. ราคากลางคำนวณ ณ วันที่ - เดือนกันยายน พ.ศ.๒๕๖๕ เป็นเงิน ๗๓๓,๕๒๗.๘๔ บาท

๖. บัญชีประมาณการราคากลาง

- |                                      |               |
|--------------------------------------|---------------|
| ๖.๑ แบบรายละเอียดร่างขอบเขตของงาน    | จำนวน ๓ หน้า  |
| ๖.๒ แบบสรุปประมาณราคากลางงานก่อสร้าง | จำนวน ๒๕ หน้า |
| ๖.๓ แบบสรุปรายการละเอียด             | จำนวน ๙ หน้า  |

๗. รายชื่อคณะกรรมการกำหนดราคากลาง

๗.๑ นายประพิช หนูเพชร	ผู้อำนวยการกองช่าง	ประธานกรรมการ
๗.๒ นายเต็มศักดิ์ รักโอ	หัวหน้าฝ่ายการโยธา	กรรมการ
๗.๓ นายนพพล จันทนุ	นายช่างโยธาชำนาญงาน	กรรมการ
๗.๔ นายศุภณัฐ บัวแก้ว	วิศวกรโยธาปฏิบัติการ	กรรมการ
๗.๕ นายบัณฑิต เกาทันต์	ผู้ช่วยเจ้าพนักงานป้องกันและบรรเทาสาธารณภัย (วศ.บ)	กรรมการ

(นายประพิช หนูเพชร)  
ผู้อำนวยการกองช่าง

(นางวิไลลักษณ์ แซ่ตัน)  
หัวหน้าเจ้าหน้าที่

(นายเฉลิมพล เกิดทรัพย์)  
นายกเทศมนตรีตำบลศรีสุนทร



เอกสารประกวดราคาจ้างก่อสร้างด้วยการประกวดราคาอิเล็กทรอนิกส์ (e-bidding)

เลขที่ ๒๙/๒๕๖๕

การจ้างก่อสร้างโครงการก่อสร้างทางเท้า พร้อมปรับปรุงคูระบายน้ำ คสล.ฝาเปิด บริเวณหน้าโรงเรียน

ตามประกาศ เทศบาลตำบลศรีสุนทร

ลงวันที่ ๑๐ ตุลาคม ๒๕๖๕

เทศบาลตำบลศรีสุนทร ซึ่งต่อไปเรียกว่า "จังหวัด" มีความประสงค์จะ ประกวดราคาจ้างก่อสร้าง โครงการก่อสร้างทางเท้า พร้อมปรับปรุงคูระบายน้ำ คสล.ฝาเปิด บริเวณหน้าโรงเรียน ณ หน้าโรงเรียนวัดศรีสุนทร หมู่ที่ ๕ ตำบลศรีสุนทร อำเภอดงตาล จังหวัดกุฎีด้วยวิธีประกวดราคาอิเล็กทรอนิกส์ (e-bidding) โดยมีข้อแนะนำและข้อกำหนดดังต่อไปนี้

๑. เอกสารแนบท้ายเอกสารประกวดราคาอิเล็กทรอนิกส์

- ๑.๑ แบบรูปและรายการละเอียด
- ๑.๒ แบบใบเสนอราคาที่กำหนดไว้ในระบบจัดซื้อจัดจ้างภาครัฐด้วยอิเล็กทรอนิกส์
- ๑.๓ สัญญาจ้างก่อสร้าง
- ๑.๔ แบบหนังสือค้ำประกัน
  - (๑) หลักประกันสัญญา
- ๑.๕ สูตรการปรับราคา
- ๑.๖ บทนิยาม
  - (๑) ผู้ที่มีผลประโยชน์ร่วมกัน
  - (๒) การขัดขวางการแข่งขันอย่างเป็นธรรม
- ๑.๗ แบบบัญชีเอกสารที่กำหนดไว้ในระบบจัดซื้อจัดจ้างภาครัฐด้วยอิเล็กทรอนิกส์
  - (๑) บัญชีเอกสารส่วนที่ ๑
  - (๒) บัญชีเอกสารส่วนที่ ๒
- ๑.๘ บก๐๑
- ๑.๑๐ TOR
- ๑.๑๑ ปร.๔
- ๑.๘ แผนการใช้พัสดุที่ผลิตภายในประเทศและแผนการใช้เหล็กที่ผลิตภายในประเทศ  
....."ล".....

๒. คุณสมบัติของผู้ยื่นข้อเสนอ

- ๒.๑ มีความสามารถตามกฎหมาย
- ๒.๒ ไม่เป็นบุคคลล้มละลาย

๒.๓ ไม่อยู่ระหว่างเลิกกิจการ

๒.๔ ไม่เป็นบุคคลซึ่งอยู่ระหว่างถูกระงับการยื่นข้อเสนอหรือทำสัญญากับหน่วยงานของรัฐไว้ชั่วคราว เนื่องจากเป็นผู้ที่ไม่ผ่านเกณฑ์การประเมินผลการปฏิบัติงานของผู้ประกอบการตามระเบียบที่รัฐมนตรีว่าการกระทรวงการคลังกำหนดตามที่ประกาศเผยแพร่ในระบบเครือข่ายสารสนเทศของกรมบัญชีกลาง

๒.๕ ไม่เป็นบุคคลซึ่งถูกระงับชื่อไว้ในบัญชีรายชื่อผู้ทำงานและได้แจ้งเวียนชื่อให้เป็นผู้ทำงานของหน่วยงานของรัฐในระบบเครือข่ายสารสนเทศของกรมบัญชีกลาง ซึ่งรวมถึงนิติบุคคลที่ผู้ทำงานเป็นหุ้นส่วนผู้จัดการ กรรมการผู้จัดการ ผู้บริหาร ผู้มีอำนาจในการดำเนินงานในกิจการของนิติบุคคลนั้นด้วย

๒.๖ มีคุณสมบัติและไม่มีลักษณะต้องห้ามตามที่คณะกรรมการนโยบายการจัดซื้อจัดจ้างและการบริหารพัสดุภาครัฐกำหนดในราชกิจจานุเบกษา

๒.๗ เป็นนิติบุคคลผู้มีอาชีพรับจ้างงานที่ประกวดราคาอิเล็กทรอนิกส์ดังกล่าว

๒.๘ ไม่เป็นผู้มีผลประโยชน์ร่วมกันกับผู้ยื่นข้อเสนอรายอื่นที่เข้ายื่นข้อเสนอให้แก่ จังหวัด ณ วันประกาศประกวดราคาอิเล็กทรอนิกส์ หรือไม่เป็นผู้กระทำการอันเป็นการขัดขวางการแข่งขันอย่างเป็นธรรม ในการประกวดราคาอิเล็กทรอนิกส์ครั้งนี้

๒.๙ ไม่เป็นผู้ได้รับเอกสิทธิ์หรือความคุ้มกัน ซึ่งอาจปฏิเสธไม่ยอมขึ้นศาลไทย เว้นแต่รัฐบาลของผู้ยื่นข้อเสนอได้มีคำสั่งให้สละเอกสิทธิ์และความคุ้มกันเช่นนั้น

๒.๑๐ ผู้ยื่นข้อเสนอต้องมีผลงานก่อสร้างประเภทเดียวกันกับงานที่ประกวดราคาจ้างก่อสร้างในวงเงินไม่น้อยกว่า ๓๒๐,๐๐๐.๐๐ บาท (สามแสนหกหมื่นบาทถ้วน) และเป็นผลงานที่เป็นคู่สัญญาโดยตรงกับหน่วยงานของรัฐ หรือหน่วยงานเอกชนที่จังหวัดเชื่อถือ

๒.๑๑ ผู้ยื่นข้อเสนอที่ยื่นข้อเสนอในรูปแบบของ "กิจการร่วมค้า" ต้องมีคุณสมบัติ ดังนี้  
กรณีที่ข้อตกลงฯ กำหนดให้ผู้เข้าร่วมค้ำรายใดรายหนึ่งเป็นผู้เข้าร่วมค้ำหลัก ข้อตกลงฯ จะต้องมีการกำหนดสัดส่วนหน้าที่ และความรับผิดชอบในปริมาณงาน สิ่งของ หรือมูลค่าตามสัญญาของผู้เข้าร่วมค้ำหลักมากกว่าผู้เข้าร่วมค้ำรายอื่นทุกราย

กรณีที่ข้อตกลงฯ กำหนดให้ผู้เข้าร่วมค้ำรายใดรายหนึ่งเป็นผู้เข้าร่วมค้ำหลัก กิจการร่วมค้ำนั้นต้องใช้ผลงานของผู้เข้าร่วมค้ำหลักรายเดียวเป็นผลงานของกิจการร่วมค้ำที่ยื่นข้อเสนอ

สำหรับข้อตกลงฯ ที่ไม่ได้กำหนดให้ผู้เข้าร่วมค้ำรายใดเป็นผู้เข้าร่วมค้ำหลัก ผู้เข้าร่วมค้ำทุกรายจะต้องมีคุณสมบัติครบถ้วนตามเงื่อนไขที่กำหนดไว้ในเอกสารเชิญชวน

๒.๑๒ ผู้ยื่นข้อเสนอต้องลงทะเบียนในระบบจัดซื้อจัดจ้างภาครัฐด้วยอิเล็กทรอนิกส์ (Electronic Government Procurement : e - GP) ของกรมบัญชีกลาง

### ๓. หลักฐานการยื่นข้อเสนอ

ผู้ยื่นข้อเสนอจะต้องเสนอเอกสารหลักฐานยื่นมาพร้อมกับการเสนอราคาทางระบบจัดซื้อจัดจ้างภาครัฐด้วยอิเล็กทรอนิกส์ โดยแยกเป็น ๒ ส่วน คือ

๓.๑ ส่วนที่ ๑ อย่างน้อยต้องมีเอกสารดังต่อไปนี้

(๑) ในกรณีผู้ยื่นข้อเสนอเป็นนิติบุคคล

(ก) ห้างหุ้นส่วนสามัญหรือห้างหุ้นส่วนจำกัด ให้ยื่นสำเนาหนังสือรับรองการจดทะเบียนนิติบุคคล บัญชีรายชื่อหุ้นส่วนผู้จัดการ ผู้มีอำนาจควบคุม (ถ้ามี) พร้อมทั้งรับรองสำเนาถูกต้อง

(ข) บริษัทจำกัดหรือบริษัทมหาชนจำกัด ให้ยื่นสำเนาหนังสือรับรองการจดทะเบียนนิติบุคคล หนังสือบริคณห์สนธิ บัญชีรายชื่อกรรมการผู้จัดการ ผู้มีอำนาจควบคุม (ถ้ามี) และบัญชีผู้ถือหุ้นรายใหญ่ (ถ้ามี) พร้อมทั้งรับรองสำเนาถูกต้อง

(๒) ในกรณีผู้ยื่นข้อเสนอเป็นบุคคลธรรมดาหรือคณะบุคคลที่มีใช้นิติบุคคล ให้ยื่นสำเนาบัตรประจำตัวประชาชนของผู้ยื่น ข้อเสนอข้อตกลงที่แสดงถึงการเข้าเป็นหุ้นส่วน (ถ้ามี) สำเนาบัตรประจำตัวประชาชนของผู้เป็นหุ้นส่วน หรือสำเนาหนังสือเดินทางของผู้เป็นหุ้นส่วนที่มีได้ถือสัญชาติไทย พร้อมทั้งรับรองสำเนาถูกต้อง

(๓) ในกรณีผู้ยื่นข้อเสนอเป็นผู้ยื่นข้อเสนอร่วมกันในฐานะเป็นผู้ร่วมค้า ให้ยื่นสำเนาสัญญาของการเข้าร่วมค้า และเอกสารตามที่ระบุไว้ใน (๑) หรือ (๒) ของผู้ร่วมค้า แล้วแต่กรณี

(๔) เอกสารเพิ่มเติมอื่นๆ

(๔.๑) หนังสือรับรองการจดทะเบียน SME (ถ้ามี)

(๕) บัญชีเอกสารส่วนที่ ๑ ทั้งหมดที่ได้ยื่นพร้อมกับการเสนอราคาทางระบบจัดซื้อจัดจ้างภาครัฐด้วยอิเล็กทรอนิกส์ ตามแบบในข้อ ๑.๗ (๑) โดยไม่ต้องแนบในรูปแบบ PDF File (Portable Document Format)

ทั้งนี้ เมื่อผู้ยื่นข้อเสนอดำเนินการแนบไฟล์เอกสารตามบัญชีเอกสารส่วนที่ ๑ ครบถ้วน ถูกต้องแล้ว ระบบจัดซื้อจัดจ้างภาครัฐด้วยอิเล็กทรอนิกส์จะสร้างบัญชีเอกสารส่วนที่ ๑ ตามแบบในข้อ ๑.๗ (๑) ให้โดยผู้ยื่นข้อเสนอไม่ต้องแนบบัญชีเอกสารส่วนที่ ๑ ดังกล่าวในรูปแบบ PDF File (Portable Document Format)

๓.๒ ส่วนที่ ๒ อย่างน้อยต้องมีเอกสารดังต่อไปนี้

(๑) ในกรณีที่ผู้ยื่นข้อเสนอมอบอำนาจให้บุคคลอื่นกระทำการแทนให้แนบหนังสือมอบอำนาจซึ่งติดอากรแสตมป์ตามกฎหมาย โดยมีหลักฐานแสดงตัวตนของผู้มอบอำนาจและผู้รับมอบอำนาจ ทั้งนี้หากผู้รับมอบอำนาจเป็นบุคคลธรรมดาต้องเป็นผู้ที่บรรลุนิติภาวะตามกฎหมายแล้วเท่านั้น

(๒) สำเนาหนังสือรับรองผลงานก่อสร้างพร้อมทั้งรับรองสำเนาถูกต้อง

(๓) สำเนาใบขึ้นทะเบียนผู้ประกอบการวิสาหกิจขนาดกลางและขนาดย่อม (SMEs) (ถ้ามี)

(๔) บัญชีเอกสารส่วนที่ ๒ ทั้งหมดที่ได้ยื่นพร้อมกับการเสนอราคาทางระบบจัดซื้อจัดจ้างภาครัฐด้วยอิเล็กทรอนิกส์ตามแบบในข้อ ๑.๗ (๒) โดยไม่ต้องแนบในรูปแบบ PDF File (Portable Document Format)

ทั้งนี้ เมื่อผู้ยื่นข้อเสนอดำเนินการแนบไฟล์เอกสารตามบัญชีเอกสารส่วนที่ ๒ ครบถ้วน ถูกต้องแล้ว ระบบจัดซื้อจัดจ้างภาครัฐด้วยอิเล็กทรอนิกส์จะสร้างบัญชีเอกสารส่วนที่ ๒ ตามแบบในข้อ ๑.๗ (๒) ให้โดยผู้ยื่นข้อเสนอไม่ต้องแนบบัญชีเอกสารส่วนที่ ๒ ดังกล่าวในรูปแบบ PDF File (Portable Document Format)

#### ๔. การเสนอราคา

๔.๑ ผู้ยื่นข้อเสนอต้องยื่นข้อเสนอ และเสนอราคาทางระบบจัดซื้อจัดจ้างภาครัฐด้วยอิเล็กทรอนิกส์ตามที่กำหนดไว้ในเอกสารประกวดราคาอิเล็กทรอนิกส์นี้ โดยไม่มีเงื่อนไขใดๆ ทั้งสิ้น และจะต้องกรอกข้อความให้ถูกต้องครบถ้วน พร้อมทั้งหลักฐานแสดงตัวตนและทำการยืนยันตัวตนของผู้ยื่นข้อเสนอโดยไม่ต้องแนบบใบเสนอราคาในรูปแบบ PDF File (Portable Document Format)

๔.๒ ให้ผู้ยื่นข้อเสนอกรอกรายละเอียดการเสนอราคาในใบเสนอราคาตามแบบเอกสารประกวดราคาจ้างก่อสร้างด้วยวิธีประกวดราคาอิเล็กทรอนิกส์ (e-bidding) ข้อ ๑.๒ ให้ครบถ้วนโดยไม่ต้องยื่นใบแจ้งปริมาณงานและราคา และใบบัญชีรายการก่อสร้างในรูปแบบ PDF File (Portable Document Format)

ในการเสนอราคาให้เสนอราคาเป็นเงินบาทและเสนอราคาได้เพียงครั้งเดียวและราคาเดียว โดยเสนอราคารวม หรือราคาต่อหน่วย หรือราคาต่อรายการ ตามเงื่อนไขที่ระบุไว้ท้ายใบเสนอราคาให้ถูกต้อง ทั้งนี้ ราคารวมที่เสนอจะต้องตรงกันทั้งตัวเลขและตัวหนังสือ ถ้าตัวเลขและตัวหนังสือไม่ตรงกัน ให้ถือตัวหนังสือเป็นสำคัญ โดยคิดราคารวมทั้งสิ้นซึ่งรวมค่าภาษีมูลค่าเพิ่ม ภาษีอากรอื่น และค่าใช้จ่ายที่ส่งไปแล้ว

ราคาที่เสนอจะต้องเสนอกำหนดยื่นราคาไม่น้อยกว่า ๑๒๐ วัน ตั้งแต่วันเสนอราคาโดยภายในกำหนดยื่นราคา ผู้ยื่นข้อเสนอต้องรับผิดชอบราคาที่ตนได้เสนอไว้และจะถอนการเสนอราคามีได้

๔.๓ ผู้ยื่นข้อเสนอจะต้องเสนอกำหนดเวลาดำเนินการก่อสร้างแล้วเสร็จไม่เกิน ๑๒๐ วัน นับถัดจากวันลงนามในสัญญาจ้างหรือจากวันที่ได้รับหนังสือแจ้งจาก จังหวัด ให้เริ่มทำงาน

๔.๔ ก่อนเสนอราคา ผู้ยื่นข้อเสนอควรตรวจสอบร่างสัญญา แบบรูป และรายการละเอียด ฯลฯ ให้ถี่ถ้วนและเข้าใจเอกสารประกวดราคาจ้างอิเล็กทรอนิกส์ทั้งหมดเสียก่อนที่จะตกลงยื่นข้อเสนอตามเงื่อนไขในเอกสารประกวดราคาจ้างอิเล็กทรอนิกส์

๔.๕ ผู้ยื่นข้อเสนอจะต้องยื่นข้อเสนอและเสนอราคาทางระบบจัดซื้อจัดจ้างภาครัฐด้วยอิเล็กทรอนิกส์ในวันที่ ๒๐ ตุลาคม ๒๕๖๕ ระหว่างเวลา ๐๘.๓๐ น. ถึง ๑๖.๓๐ น. และเวลาในการเสนอราคาให้ถือตามเวลาของระบบจัดซื้อจัดจ้างภาครัฐด้วยอิเล็กทรอนิกส์เป็นเกณฑ์

เมื่อพ้นกำหนดเวลายื่นข้อเสนอและเสนอราคาแล้ว จะไม่รับเอกสารการยื่นข้อเสนอและเสนอราคาใดๆ โดยเด็ดขาด

๔.๖ ผู้ยื่นข้อเสนอต้องจัดทำเอกสารสำหรับใช้ในการเสนอราคาในรูปแบบไฟล์เอกสารประเภท PDF File (Portable Document Format) โดยผู้ยื่นข้อเสนอต้องเป็นผู้รับผิดชอบตรวจสอบความครบถ้วนถูกต้อง และชัดเจนของเอกสาร PDF File ก่อนที่จะยืนยันการเสนอราคา แล้วจึงส่งข้อมูล (Upload) เพื่อเป็นการเสนอราคาให้แก่จังหวัด ผ่านทางระบบจัดซื้อจัดจ้างภาครัฐด้วยอิเล็กทรอนิกส์

๔.๗ คณะกรรมการพิจารณาผลการประกวดราคาอิเล็กทรอนิกส์จะดำเนินการตรวจสอบคุณสมบัติของผู้ยื่นข้อเสนอแต่ละรายว่า เป็นผู้ยื่นข้อเสนอที่มีผลประโยชน์ร่วมกันกับผู้ยื่นเสนอรายอื่นตามข้อ ๑.๖ (๑) หรือไม่ หากปรากฏว่าผู้ยื่นข้อเสนอรายใดเป็นผู้ยื่นข้อเสนอที่มีผลประโยชน์ร่วมกันกับผู้ยื่นเสนอรายอื่น คณะกรรมการฯ จะตัดรายชื่อผู้ยื่นเสนอราคาที่มีผลประโยชน์ร่วมกันนั้นออกจากการเป็นผู้ยื่นข้อเสนอ

หากปรากฏต่อคณะกรรมการพิจารณาผลการประกวดราคาอิเล็กทรอนิกส์ว่า ก่อนหรือในขณะที่มีการพิจารณาข้อเสนอ มีผู้ยื่นเสนอรายใดกระทำการอันเป็นการขัดขวางการแข่งขันอย่างเป็นธรรมตามข้อ ๑.๖ (๒) และคณะกรรมการฯ เชื่อว่ามีการกระทำการอันเป็นการขัดขวางการแข่งขันอย่างเป็นธรรม คณะกรรมการฯ จะตัดรายชื่อผู้ยื่นเสนอรายนั้นออกจากการเป็นผู้ยื่นข้อเสนอ และจังหวัด จะพิจารณาลงโทษผู้ยื่นเสนอดังกล่าวเป็นผู้ทำงานเว้นแต่ จังหวัด จะพิจารณาเห็นว่าผู้ยื่นเสนอรายนั้น มิใช่เป็นผู้ริเริ่มให้มีการกระทำความดังกล่าวและได้ให้ความร่วมมือเป็นประโยชน์ต่อการพิจารณาของจังหวัด

๔.๘ ผู้ยื่นข้อเสนอจะต้องปฏิบัติ ดังนี้

(๑) ปฏิบัติตามเงื่อนไขที่ระบุไว้ในเอกสารประกวดราคาอิเล็กทรอนิกส์



(๒) ราคาที่เสนอจะต้องเป็นราคาที่รวมภาษีมูลค่าเพิ่ม และภาษีอื่นๆ (ถ้ามี) รวมค่าใช้จ่ายทั้งปวงไว้ด้วยแล้ว

(๓) ผู้ยื่นข้อเสนอจะต้องลงทะเบียนเพื่อเข้าสู่กระบวนการเสนอราคา ตามวัน เวลา ที่กำหนด

(๔) ผู้ยื่นข้อเสนอจะถอนการเสนอราคาที่เสนอแล้วไม่ได้

(๕) ผู้ยื่นข้อเสนอต้องศึกษาและทำความเข้าใจในระบบและวิธีการเสนอราคาด้วยวิธีประกวดราคาอิเล็กทรอนิกส์ ของกรมบัญชีกลางที่แสดงไว้ในเว็บไซต์ [www.gprocurement.go.th](http://www.gprocurement.go.th)

๔.๘ ผู้ยื่นข้อเสนอที่เป็นผู้ชนะการเสนอราคาต้องจัดทำแผนการใช้พัสดุที่ผลิตภายในประเทศ และแผนการใช้เหล็กที่ผลิตภายในประเทศ โดยยื่นให้หน่วยงานของรัฐภายใน ๖๐ วัน นับถัดจากวันลงนามในสัญญา

#### ๕. หลักเกณฑ์และสิทธิในการพิจารณา

๕.๑ การพิจารณาผลการยื่นข้อเสนอประกวดราคาอิเล็กทรอนิกส์ครั้งนี้ จังหวัดจะพิจารณาตัดสินโดยใช้หลักเกณฑ์ ราคา

๕.๒ การพิจารณาผู้ชนะการยื่นข้อเสนอ

กรณีใช้หลักเกณฑ์ราคาในการพิจารณาผู้ชนะการยื่นข้อเสนอ จังหวัด จะพิจารณาจากราคารวม

๕.๓ หากผู้ยื่นข้อเสนอรายใดมีคุณสมบัติไม่ถูกต้องตามข้อ ๒ หรือยื่นหลักฐานการยื่นข้อเสนอไม่ถูกต้อง หรือไม่ครบถ้วนตามข้อ ๓ หรือยื่นข้อเสนอไม่ถูกต้องตามข้อ ๔ แล้ว คณะกรรมการพิจารณาผล การประกวดราคาอิเล็กทรอนิกส์จะไม่รับพิจารณาข้อเสนอของผู้ยื่นข้อเสนอรายนั้น เว้นแต่ผู้ยื่นข้อเสนอรายใดเสนอเอกสารทางเทคนิคหรือรายละเอียดคุณลักษณะเฉพาะของพัสดุที่จะจ้างไม่ครบถ้วน หรือเสนอรายละเอียดแตกต่างไปจากเงื่อนไขที่จังหวัดกำหนดไว้ในประกาศและเอกสารประกวดราคาอิเล็กทรอนิกส์ ในส่วนที่มีสาระสำคัญและความแตกต่างนั้น ไม่มีผลทำให้เกิดการได้เปรียบเสียเปรียบต่อผู้ยื่นข้อเสนอรายอื่น หรือเป็นการผิดพลาดเล็กน้อย คณะกรรมการฯ อาจพิจารณาผ่อนปรนการตัดสินผู้ยื่นข้อเสนอรายนั้น

๕.๔ จังหวัดสงวนสิทธิ์ไม่พิจารณาข้อเสนอของผู้ยื่นข้อเสนอโดยไม่มี การผ่อนผัน ในกรณีดังต่อไปนี้

(๑) ไม่ปรากฏชื่อผู้ยื่นข้อเสนอรายนั้นในบัญชีรายชื่อผู้รับเอกสารประกวดราคาอิเล็กทรอนิกส์ทางระบบจัดซื้อจัดจ้างด้วยอิเล็กทรอนิกส์ หรือบัญชีรายชื่อผู้ซื้อเอกสารประกวดราคาอิเล็กทรอนิกส์ทางระบบจัดซื้อจัดจ้างด้วยอิเล็กทรอนิกส์ ของจังหวัด

(๒) ไม่กรอกชื่อผู้ยื่นข้อเสนอในการเสนอราคาทางระบบจัดซื้อจัดจ้างด้วยอิเล็กทรอนิกส์

(๓) เสนอรายละเอียดแตกต่างไปจากเงื่อนไขที่กำหนดในเอกสารประกวดราคาอิเล็กทรอนิกส์ที่เป็นสาระสำคัญ หรือมีผลทำให้เกิดความได้เปรียบเสียเปรียบแก่ผู้ยื่นข้อเสนอรายอื่น

๕.๕ ในการตัดสินการประกวดราคาอิเล็กทรอนิกส์หรือในการทำสัญญา คณะกรรมการพิจารณาผลการประกวดราคาอิเล็กทรอนิกส์หรือจังหวัด มีสิทธิให้ผู้ยื่นข้อเสนอชี้แจงข้อเท็จจริงเพิ่มเติมได้ จังหวัดมีสิทธิที่จะไม่รับข้อเสนอ ไม่รับราคา หรือไม่ทำสัญญา หากข้อเท็จจริงดังกล่าวไม่เหมาะสมหรือไม่ถูกต้อง

๕.๖ จังหวัดทรงไว้ซึ่งสิทธิที่จะไม่รับราคาต่ำสุด หรือราคาหนึ่งราคาใด หรือราคาที่เสนอ



ทั้งหมดก็ได้ และอาจพิจารณาเลือกจ้างในจำนวน หรือขนาด หรือเฉพาะรายการหนึ่งรายการใด หรืออาจจะยกเลิก การประกวดราคาอิเล็กทรอนิกส์โดยไม่พิจารณาจัดจ้างเลยก็ได้ สุดแต่จะพิจารณา ทั้งนี้ เพื่อประโยชน์ของทางราชการ เป็นสำคัญ และให้ถือว่า การตัดสินใจของจังหวัดเป็นเด็ดขาด ผู้ยื่นข้อเสนอจะเรียกร้องค่าใช้จ่าย หรือค่าเสียหายใดๆ มิได้ รวมทั้ง จังหวัดจะพิจารณายกเลิกการประกวดราคาอิเล็กทรอนิกส์และลงโทษผู้ยื่นข้อเสนอเป็นผู้ทำงาน ไม่ว่าจะเป็นผู้ ยื่นข้อเสนอที่ได้รับการคัดเลือกหรือไม่ก็ตาม หากมีเหตุที่เชื่อถือได้ว่าผู้ยื่นข้อเสนอกระทำการโดยไม่สุจริต เช่น การเสนอ เอกสารอันเป็นเท็จ หรือใช้ชื่อบุคคลธรรมดา หรือนิติบุคคลอื่นมาเสนอราคาแทน เป็นต้น

ในกรณีที่ผู้ยื่นข้อเสนอรายที่เสนอราคาต่ำสุด เสนอราคาต่ำจนคาดหมายได้ว่าไม่อาจดำเนินงานตามเอกสารประกวดราคาอิเล็กทรอนิกส์ได้ คณะกรรมการพิจารณาผลการประกวดราคาอิเล็กทรอนิกส์หรือ จังหวัด จะให้ผู้ยื่นข้อเสนออื่นชี้แจงและแสดงหลักฐานที่ทำให้เชื่อได้ว่าผู้ยื่นข้อเสนอสามารถดำเนินงานตามเอกสาร ประกวดราคาอิเล็กทรอนิกส์ให้เสร็จสมบูรณ์ หากคำชี้แจงไม่เป็นที่รับฟังได้ จังหวัด มีสิทธิที่จะไม่รับข้อเสนอหรือไม่รับ ราคาของผู้ยื่นข้อเสนอรายนั้น ทั้งนี้ผู้ยื่นข้อเสนอดังกล่าวไม่มีสิทธิเรียกร้องค่าใช้จ่ายหรือค่าเสียหายใดๆ จากจังหวัด

๕.๗ ก่อนลงนามในสัญญา จังหวัด อาจประกาศยกเลิกการประกวดราคาอิเล็กทรอนิกส์ หาก ปรากฏว่ามีการกระทำที่เข้าลักษณะผู้ยื่นข้อเสนอที่ชนะการประกวดราคาหรือที่ได้รับการคัดเลือกมีผลประโยชน์ร่วมกัน หรือมีส่วนได้เสียกับผู้ยื่นข้อเสนอรายอื่น หรือขัดขวางการแข่งขันอย่างเป็นธรรม หรือสมยอมกันกับผู้ยื่นข้อเสนอ รายอื่น หรือเจ้าหน้าที่ในการเสนอราคา หรือส่อว่ากระทำการทุจริตอื่นใดในการเสนอราคา

๕.๘ หากผู้ยื่นข้อเสนอซึ่งเป็นผู้ประกอบการ SMEs เสนอราคาสูงกว่าราคาต่ำสุดของผู้ยื่นข้อ เสนอรายอื่นที่ไม่เกินร้อยละ ๑๐ ให้หน่วยงานของรัฐจัดซื้อจัดจ้างจากผู้ประกอบการ SMEs ดังกล่าว โดยจัดเรียง ลำดับผู้ยื่นข้อเสนอซึ่งเป็นผู้ประกอบการ SMEs ซึ่งเสนอราคาสูงกว่าราคาต่ำสุดของผู้ยื่นข้อเสนอรายอื่นไม่เกินร้อยละ ๑๐ ที่จะเรียกมาทำสัญญาไม่เกิน ๓ ราย

ผู้ยื่นข้อเสนอที่เป็นกิจการร่วมค้าที่จะได้สิทธิตามวรรคหนึ่ง ผู้เข้าร่วมค้าทุกรายจะต้อง เป็นผู้ประกอบการ SMEs

๕.๙ หากผู้ยื่นข้อเสนอซึ่งมิใช่ผู้ประกอบการ SMEs แต่เป็นบุคคลธรรมดาที่ถือสัญชาติไทย หรือนิติบุคคลที่จัดตั้งขึ้นตามกฎหมายไทยเสนอราคาสูงกว่าราคาต่ำสุดของผู้ยื่นข้อเสนอซึ่งเป็นผู้ประกอบการที่มิได้ถือ สัญชาติไทยหรือนิติบุคคลที่จัดตั้งขึ้นตามกฎหมายของต่างประเทศไม่เกินร้อยละ ๓ ให้หน่วยงานของรัฐจัดซื้อหรือจัด จ้างจากผู้ยื่นข้อเสนอซึ่งเป็นผู้ประกอบการที่ถือสัญชาติไทยหรือนิติบุคคลที่จัดตั้งขึ้นตามกฎหมายไทยดังกล่าว

ผู้ยื่นข้อเสนอที่เป็นกิจการร่วมค้าที่จะได้สิทธิตามวรรคหนึ่ง ผู้เข้าร่วมค้าทุกรายจะต้อง เป็นผู้ประกอบการที่เป็นบุคคลธรรมดาที่ถือสัญชาติไทยหรือนิติบุคคลที่จัดตั้งขึ้นตามกฎหมายไทย

## ๖. การทำสัญญาจ้างก่อสร้าง

ผู้ชนะการประกวดราคาอิเล็กทรอนิกส์จะต้องทำสัญญาจ้างตามแบบสัญญา ดังระบุในข้อ ๑.๓ หรือทำข้อตกลงเป็นหนังสือกับจังหวัด ภายใน ๗ วัน นับถัดจากวันที่ได้รับแจ้ง และจะต้องวางหลักประกันสัญญา เป็นจำนวนเงินเท่ากับร้อยละ ๕ ของราคาจ้างที่ประกวดราคาอิเล็กทรอนิกส์ ให้จังหวัดยึดถือไว้ในขณะทำสัญญา โดยใช้หลักประกันอย่างหนึ่งอย่างใด ดังต่อไปนี้ .

### ๖.๑ เงินสด

๖.๒ เช็คหรือตราพท์ที่ธนาคารเซ็นสั่งจ่าย ซึ่งเป็นเช็คหรือตราพท์ลงวันที่ที่ใช้เช็คหรือตราพท์ นั้น ชำระต่อเจ้าหน้าที่ในวันทำสัญญา หรือก่อนวันนั้นไม่เกิน ๓ วันทำการ

๖.๓ หนังสือค้ำประกันของธนาคารภายในประเทศ ตามตัวอย่างที่คณะกรรมการนโยบาย กำหนด ดังระบุในข้อ ๑.๔ (๒) หรือจะเป็นหนังสือค้ำประกันอิเล็กทรอนิกส์ตามวิธีการที่กรมบัญชีกลางกำหนด

๖.๔ หนังสือค้ำประกันของบริษัทเงินทุน หรือบริษัทเงินทุนหลักทรัพย์ที่ได้รับอนุญาตให้ ประกอบกิจการเงินทุนเพื่อการพาณิชย์และประกอบธุรกิจค้ำประกันตามประกาศของธนาคารแห่งประเทศไทย ตาม รายชื่อบริษัทเงินทุนที่ธนาคารแห่งประเทศไทยแจ้งเวียนให้ทราบ โดยอนุโลมให้ใช้ตามตัวอย่างหนังสือค้ำประกันของ ธนาคารที่คณะกรรมการนโยบายกำหนด ดังระบุในข้อ ๑.๔ (๒)

๖.๕ พันธบัตรรัฐบาลไทย

หลักประกันนี้จะคืนให้ โดยไม่มีดอกเบี้ยภายใน ๑๕ วันนับถัดจากวันที่ผู้ชนะการประกวดราคา อิเล็กทรอนิกส์ (ผู้รับจ้าง) พ้นจากข้อผูกพันตามสัญญาจ้างแล้ว

#### ๗. ค่าจ้างและการจ่ายเงิน

จังหวัดจะจ่ายค่าจ้างซึ่งได้รวมภาษีมูลค่าเพิ่ม ตลอดจนภาษีอื่น ๆ และค่าใช้จ่ายทั้งปวงแล้ว โดย ถือราคาเหมารวมเป็นเกณฑ์ และกำหนดการจ่ายเงินเป็น จำนวน ๒ งวด ดังนี้

งวดที่ ๑ เป็นจำนวนเงินในอัตราร้อยละ ๔๐ ของค่าจ้าง เมื่อผู้รับจ้างได้ปฏิบัติงาน เมื่อผู้รับจ้าง ดำเนินการโดยการติดตั้งป้ายโครงการชั่วคราว , งานทำแนว และระดับคูระบายน้ำ พร้อมทางเท้า , งานรื้อผิวไหล่ทาง และคูระบายน้ำเดิมออก , งานขุดดินคูระบายน้ำ , งานเทคอนกรีตท้องคู พร้อมวางเหล็กคูระบายน้ำ , งานเข้าแบบ ผนังคูระบายน้ำ พร้อมเทคอนกรีต , งานเข้าแบบฝาปิดคูระบายน้ำ พร้อมเทคอนกรีต (ยกเว้นฝาปิด - เปิด) แล้วเสร็จ ความสำเร็จไม่น้อยกว่า ๗๙.๐๐ เมตร รายละเอียดตามแบบแปลนของเทศบาลตำบลศรีสุนทร แล้วเสร็จภายใน ๖๐ วัน ให้แล้วเสร็จภายใน ๖๐ วัน

งวดสุดท้าย เป็นจำนวนเงินในอัตราร้อยละ ๖๐ ของค่าจ้าง เมื่อผู้รับจ้างได้ปฏิบัติงานทั้งหมด ให้ แล้วเสร็จเรียบร้อยตามสัญญาหรือข้อตกลงจ้างเป็นหนังสือ รวมทั้งทำสถานที่ก่อสร้างให้สะอาดเรียบร้อย

#### ๘. อัตราค่าปรับ

ค่าปรับตามสัญญาจ้างแนบท้ายเอกสารประกวดราคาอิเล็กทรอนิกส์นี้ หรือข้อตกลงจ้างเป็น หนังสือจะกำหนด ดังนี้

๘.๑ กรณีที่ผู้รับจ้างนำงานที่รับจ้างไปจ้างช่วงให้ผู้อื่นทำอีกทอดหนึ่งโดยไม่ได้รับอนุญาตจาก จังหวัด จะกำหนดค่าปรับสำหรับการฝ่าฝืนดังกล่าวเป็นจำนวนร้อยละ ๑๐.๐๐ ของวงเงินของงานจ้างช่วงนั้น

๘.๒ กรณีที่ผู้รับจ้างปฏิบัติผิดสัญญาจ้างก่อสร้าง นอกเหนือจากข้อ ๘.๑ จะกำหนดค่าปรับ เป็นรายวันเป็นจำนวนเงินตายตัวในอัตราร้อยละ ๐.๑๐ ของราคางานจ้าง

#### ๙. การรับประกันความชำรุดบกพร่อง

ผู้ชนะการประกวดราคาอิเล็กทรอนิกส์ซึ่งได้ทำสัญญาจ้าง ตามแบบ ดังระบุในข้อ ๑.๓ หรือข้อ ตกลงจ้างเป็นหนังสือแล้วแต่กรณี จะต้องรับประกันความชำรุดบกพร่องของงานจ้างที่เกิดขึ้นภายในระยะเวลา ไม่น้อย กว่า ๒ ปี นับถัดจากวันที่จังหวัดได้รับมอบงาน โดยต้องบริหารจัดการซ่อมแซมแก้ไขให้ใช้การได้ติดตั้งเดิมภายใน ๑๕ วัน นับถัดจากวันที่ได้รับแจ้งความชำรุดบกพร่อง

#### ๑๐. ข้อสงวนสิทธิในการยื่นข้อเสนอลื่นอื่น ๆ

๑๐.๑ เงินค่าจ้างสำหรับงานจ้างครั้งนี้ ได้มาจากเงินงบประมาณประจำปี พ.ศ. ๒๕๖๕

การลงนามในสัญญาจะกระทำต่อเมื่อ จังหวัดได้รับอนุมัติเงินค่าก่อสร้างจากเงินงบ

ประมาณประจำปี พ.ศ. ๒๕๖๕

๑๐.๒ เมื่อจังหวัดได้คัดเลือกผู้ยื่นข้อเสนอรายใดให้เป็นผู้รับจ้าง และได้ตกลงจ้าง ตามการประกวดราคาอิเล็กทรอนิกส์แล้ว ถ้าผู้รับจ้างจะต้องส่งหรือนำสิ่งของมาเพื่องานจ้างดังกล่าวเข้ามาจากต่างประเทศ และของนั้นต้องนำเข้ามาโดยทางเรือในเส้นทางที่มีเรือไทยเดินอยู่ และสามารถให้บริการรับขนได้ตามที่รัฐมนตรีว่าการกระทรวงคมนาคมประกาศกำหนด ผู้ยื่นข้อเสนอซึ่งเป็นผู้รับจ้างจะต้องปฏิบัติตามกฎหมายว่าด้วยการส่งเสริมการพาณิชย์ ดังนี้

(๑) แจ้งการส่งหรือนำสิ่งของดังกล่าวเข้ามาจากต่างประเทศต่อกรมเจ้าท่า ภายใน ๗ วัน นับตั้งแต่วันที่ผู้รับจ้างส่งหรือซื้อของจากต่างประเทศ เว้นแต่เป็นของที่รัฐมนตรีว่าการกระทรวงคมนาคมประกาศยกเว้นให้บรรทุกโดยเรืออื่นได้

(๒) จัดการให้สิ่งของดังกล่าวบรรทุกโดยเรือไทย หรือเรือที่มีสิทธิเช่นเดียวกับเรือไทย จากต่างประเทศมายังประเทศไทย เว้นแต่จะได้รับอนุญาตจากกรมเจ้าท่า ให้บรรทุกสิ่งของนั้น โดยเรืออื่นที่มีธงเรือไทย ซึ่งจะต้องได้รับอนุญาตเช่นนั้นก่อนบรรทุกของลงเรืออื่น หรือเป็นของที่รัฐมนตรีว่าการกระทรวงคมนาคมประกาศยกเว้นให้บรรทุกโดยเรืออื่น

(๓) ในกรณีที่ไม่ปฏิบัติตาม (๑) หรือ (๒) ผู้รับจ้างจะต้องรับผิดชอบตามกฎหมายว่าด้วยการส่งเสริมการพาณิชย์

๑๐.๓ ผู้ยื่นข้อเสนอซึ่งจังหวัดได้คัดเลือกแล้ว ไม่ไปทำสัญญาหรือข้อตกลงจ้างเป็นหนังสือ ภายในเวลาที่กำหนดตั้งระบุไว้ในข้อ ๗ จังหวัดจะริบหลักประกันการยื่นข้อเสนอ หรือเรียกจ้งจากผู้ออกหนังสือค้ำประกัน การยื่นข้อเสนอทันที และอาจพิจารณาเรียกจ้งให้ชดใช้ความเสียหายอื่น (ถ้ามี) รวมทั้งจะพิจารณาให้เป็นผู้ทิ้งงาน ตามระเบียบกระทรวงการคลังว่าด้วยการจัดซื้อจัดจ้างและการบริหารพัสดุภาครัฐ

๑๐.๔ จังหวัดสงวนสิทธิที่จะแก้ไขเพิ่มเติมเงื่อนไข หรือข้อกำหนดในแบบสัญญาหรือข้อตกลงจ้างเป็นหนังสือให้เป็นไปตามความเห็นของสำนักงานอัยการสูงสุด (ถ้ามี)

๑๐.๕ ในกรณีที่เอกสารแนบท้ายเอกสารประกวดราคาอิเล็กทรอนิกส์นี้ มีความขัดหรือแย้งกัน ผู้ยื่นข้อเสนอจะต้องปฏิบัติตามคำวินิจฉัยของจังหวัด คำวินิจฉัยดังกล่าวให้ถือเป็นที่สุด และผู้ยื่นข้อเสนอไม่มีสิทธิเรียกร้องค่าใช้จ่ายใดๆ เพิ่มเติม

๑๐.๖ จังหวัด อาจประกาศยกเลิกการจัดจ้างในกรณีต่อไปนี้ได้ โดยที่ผู้ยื่นข้อเสนอจะเรียกร้องค่าเสียหายใดๆ จากจังหวัดไม่ได้

(๑) จังหวัดไม่ได้รับการจัดสรรเงินที่จะใช้ในการจัดจ้างหรือได้รับจัดสรรแต่ไม่เพียงพอที่จะทำการจัดจ้างครั้งนี้ต่อไป

(๒) มีการกระทำที่เข้าลักษณะผู้ยื่นข้อเสนอที่ชนะการจัดจ้างหรือที่ได้รับการคัดเลือกมีผลประโยชน์ร่วมกัน หรือมีส่วนได้เสียกับผู้ยื่นข้อเสนอรายอื่น หรือขัดขวางการแข่งขันอย่างเป็นธรรมหรือสมยอมกันกับผู้ยื่นข้อเสนอรายอื่น หรือเจ้าหน้าที่ในการเสนอราคา หรือสื่อว่ากระทำการทุจริตอื่นใดในการเสนอราคา

(๓) การทำการจัดจ้างครั้งนี้ต่อไปอาจก่อให้เกิดความเสียหายแก่จังหวัด หรือกระทบต่อประโยชน์สาธารณะ

(๔) กรณีอื่นในทำนองเดียวกับ (๑) (๒) หรือ (๓) ตามที่กำหนดในกฎกระทรวงซึ่งออกตามความในกฎหมายว่าด้วยการจัดซื้อจัดจ้างและการบริหารพัสดุภาครัฐ

## ๑๑. การปรับราคาค่างานก่อสร้าง

การปรับราคาค่างานก่อสร้างตามสูตรการปรับราคาดังระบุในข้อ ๑.๕ จะนำมาใช้ในกรณีที่ ค่า  
งานก่อสร้างลดลงหรือเพิ่มขึ้น โดยวิธีการต่อไปนี้

ตามเงื่อนไข หลักเกณฑ์ สูตรและวิธีคำนวณที่ใช้กับสัญญาแบบปรับราคาได้ตามมติคณะรัฐมนตรี  
เมื่อวันที่ ๒๒ สิงหาคม ๒๕๓๒ เรื่อง การพิจารณาช่วยเหลือผู้ประกอบการอาชีพงานก่อสร้าง ตามหนังสือสำนักเลขาธิการ  
คณะรัฐมนตรี ที่ นร ๐๒๐๓/ว ๑๐๙ ลงวันที่ ๒๔ สิงหาคม ๒๕๓๒

สูตรการปรับราคา (สูตรค่า K) จะต้องคงที่ที่ระดับที่กำหนดไว้ในวันแล้วเสร็จตามที่กำหนดไว้ใน  
สัญญา หรือภายในระยะเวลาที่จังหวัดได้ขยายออกไป โดยจะใช้สูตรของทางราชการที่ได้ระบุในข้อ ๑.๕

## ๑๒. มาตรฐานฝีมือช่าง

เมื่อจังหวัดได้คัดเลือกผู้ยื่นข้อเสนอรายใดให้เป็นผู้รับจ้างและได้ตกลงจ้างก่อสร้างตามประกาศนี้  
แล้ว ผู้ยื่นข้อเสนอจะต้องตกลงว่าในการปฏิบัติงานก่อสร้างดังกล่าว ผู้เสนอราคาจะต้องมีและใช้ผู้มีวุฒิบัตรระดับ  
ปวช. ปวส. และปวท. หรือเทียบเท่าจากสถาบันการศึกษาที่ ก.พ. รับรองให้เข้ารับราชการได้ ในอัตราไม่ต่ำกว่าร้อยละ  
๑ ของแต่ละ สาขาช่างแต่ละต้องมีจำนวนช่างอย่างน้อย ๑ คน ในแต่ละสาขาช่าง ดังต่อไปนี้

### ๑๒.๑ ช่างก่อสร้าง

## ๑๓. การปฏิบัติตามกฎหมายและระเบียบ

ในระหว่างระยะเวลาการก่อสร้าง ผู้ยื่นข้อเสนอที่ได้รับการคัดเลือกให้เป็นผู้รับจ้างต้องปฏิบัติ  
ตามหลักเกณฑ์ที่กฎหมายและระเบียบได้กำหนดไว้โดยเคร่งครัด

## ๑๔. การประเมินผลการปฏิบัติงานของผู้ประกอบการ

จังหวัด สามารถนำผลการปฏิบัติงานแล้วเสร็จตามสัญญาของผู้ยื่นข้อเสนอที่ได้รับการคัดเลือก  
ให้เป็นผู้รับจ้างเพื่อนำมาประเมินผลการปฏิบัติงานของผู้ประกอบการ

ทั้งนี้ หากผู้ยื่นข้อเสนอที่ได้รับการคัดเลือกไม่ผ่านเกณฑ์ที่กำหนดจะถูกระงับการยื่นข้อเสนอหรือ  
ทำสัญญากับจังหวัด ไว้ชั่วคราว



# เทศบาลตำบลศรีสุนทร



ก่อสร้างทางเท้าพร้อมปรับปรุงคูระบายน้ำคสล. ฝาเปิด บริเวณหน้าโรงเรียนวัดศรีสุนทร หมู่ที่ 5  
ตำบลศรีสุนทร อำเภอถลาง จังหวัดภูเก็ต

สำเนาถูกต้อง

(นายประสิทธิ์ หนูสมุทร)  
ผู้อำนวยการเทศบาล



**รายการทั่วไปสำหรับงานคอมพิวเตอร์และคอมพิวเตอร์เสริมหลัก**

**2. วัตถุประสงค์**

เพื่อใช้สำหรับเป็นรายการประกอบการประมาณแบบ และแนวทางการประมาณค่าทรัพย์สินคอมพิวเตอร์และคอมพิวเตอร์เสริมหลัก เสนอเอกสารทั่วไป เพื่อลดต้นทุนที่เกินกำหนดและเชื่อมโยง เป็นต้น ยกเว้นโครงการของหน่วยงานที่สัมพันธ์กันกับต้นทุนหรือบำนาญ

**2. ความหมาย**

2.1 คอมพิวเตอร์ หมายถึง วัสดุที่ประกอบด้วยส่วนประกอบของไมโครชิปที่มีขนาดเล็ก บรรจุลงบนแผ่นซิลิคอน หรือใช้ซิลิคอนที่ทำเป็นแผ่น เชื่อมโยงกันเป็นโครงข่ายของวงจรที่เชื่อม เป็นต้น ยกเว้นโครงการของหน่วยงานที่สัมพันธ์กันกับต้นทุนหรือบำนาญ

2.2 คอมพิวเตอร์เสริมหลัก หมายถึง คอมพิวเตอร์ที่มีประสิทธิภาพสูงไม่ต่ำกว่า 32 เมกะไบต์ หรือมีหน่วยความจำมากกว่า 10 เมกะไบต์

**3. วิธีคำนวณมูลค่าคอมพิวเตอร์**

- 3.1 ปุ้มต้นหมด
  - 3.1.1 ปุ้มต้นหมดใช้สำหรับคอมพิวเตอร์โครงสร้าง ให้ใช้ต้นทุนต่ออุปกรณ์คอมพิวเตอร์ ประเภทย่อยประเภท 3 ตาม ข้อ 15.1 เช่น คอมพิวเตอร์ เครื่องพิมพ์ เป็นต้น
  - 3.1.2 ปุ้มต้นหมดใช้เพื่อการต่ออุปกรณ์คอมพิวเตอร์โครงสร้าง ให้ใช้ต้นทุนต่ออุปกรณ์คอมพิวเตอร์ ประเภท หรือประเภท 3 ตาม ข้อ 15.1 เช่น เครื่องพิมพ์ เครื่องพิมพ์ดีด เป็นต้น
  - 3.1.3 ปุ้มต้นหมดจะรวมถึงค่าการเข้าถึงครั้งแรก (initial set) ไม่ต่ำกว่า 60 บาท และค่าการเข้าถึงมีมูลค่า (final set) ไม่ต่ำกว่า 10 บาท
  - 3.1.4 ค่าของเงินกู้ที่ไม่มีต้นทุนและสูญค่าลงทันที และต้องไม่เกิน 0.50 เมกะ
  - 3.1.5 ห้ามใช้ปุ้มต้นหมดที่เสื่อมคุณภาพโดยความชื้น หรือแข็งเกินเกณฑ์แล้ว

**3.2 พหุยา**

- 3.2.1 ต้องเป็นทรัพย์สินที่ยังคงใช้ประโยชน์ได้ หมายความว่า ค่าเสื่อมมูลค่าของทรัพย์สิน
- 3.2.2 ต้องสะอาดปราศจากสิ่งเจือปน เช่น ดิน ฝุ่น และสิ่งสกปรกอื่น ๆ

**3.3 หินย่อยหรือกรวด**

- 3.3.1 ต้องมีหินย่อยหรือกรวดที่คุณภาพดี ลักษณะเม็ดไม่ห่างกันเกินไป และปราศจากสิ่งเจือปน และปราศจากสิ่งที่เป็นอันตรายต่อสิ่งมีชีวิต เช่น แบคทีเรีย
- 3.3.2 หินย่อยหรือกรวดต้องสะอาด ปราศจากสิ่งเจือปน และปราศจากสิ่งที่เป็นอันตรายต่อสิ่งมีชีวิต เช่น แบคทีเรีย
- 3.3.3 หินย่อยหรือกรวดต้องมีขนาดไม่เกิน 25 มม. และมีค่าความชื้นไม่เกิน 10%
- 3.3.4 ต้องล้างหินย่อยหรือกรวดให้สะอาดก่อนผสมคอนกรีต

**3.4 ไม้**

- 3.4.1 ไม้ที่ใช้สำหรับก่อสร้างต้องมีคุณภาพดี ปราศจากสิ่งเจือปน กว้าง 10 ซม. ความยาว 2 เมตร หรือยาวกว่า 2 เมตร
- 3.4.2 ไม้ที่ใช้เป็นคาน้ำหรือคาน้ำประปา ต้องมีขนาดไม่เกิน 10 ซม. และความยาวไม่เกิน 2 เมตร

**4. คอมพิวเตอร์**

4.1 ส่วนผสมคอมพิวเตอร์ ประกอบด้วย ปุ้มต้นหมด หรือ หินย่อยหรือกรวดที่สะอาด ปราศจากสิ่งเจือปน และปราศจากสิ่งที่เป็นอันตรายต่อสิ่งมีชีวิต

ปุ้มต้นหมด	320	กก.
ทราย	400	ลิตร
หินย่อยหรือกรวด	880	ลิตร
น้ำ	140-160	ลิตร

กรณีที่ใช้คอมพิวเตอร์ผสมเสร็จหรือมีการผสมเองตามสูตรที่กำหนด ให้ใช้ราคาของวัสดุที่เข้ามามีค่าเท่ากับราคาของวัสดุที่กำหนด โดยไม่คิดค่าขนส่ง

4.2 การผสมให้ผสมตามสูตรผสม ซึ่งต้องมีค่าเฉลี่ยไม่เกิน 240 กก./ลบ.ม. หรือ 28 ซม.

4.3 อัตราส่วนผสมน้ำที่ใช้ผสมคอนกรีต ต้องมีความชื้นและแห้งพอดี เพื่อลดการเกิดร้าวและเพิ่มประสิทธิภาพในการใช้งาน

4.3.1 วางแบบการปาดหน้าคอนกรีตแบบเรียบหรือแบบขรุขระตามต้องการ

4.3.2 ค่าผสมตัวกันน้ำที่ใช้ป้องกันน้ำซึมเข้าเนื้อคอนกรีต

ก. คอนกรีต ปุ้มต้นหมด และทราย ค.ส.ล.

ข. ฐานรากและกันน้ำ

ค. ฐานรากที่ติดตั้งคอนกรีตแบบสำเร็จได้

ง. พื้นผสมคอนกรีตขยาย


จ. งานปูผิวคอนกรีต

อยู่ระหว่าง	10.0	±	2.50	ทม.
อยู่ระหว่าง	7.5	±	2.50	ทม.
อยู่ระหว่าง	5.0	±	2.50	ทม.
อยู่ระหว่าง	5.0	±	2.50	ทม.
อยู่ระหว่าง	10.0	±	2.50	ทม.

**สำเนาถูกต้อง**

(นายประพิศ ทวีฤทธิ์)

ผู้อำนวยการกองช่าง


กรมช่างเทศบาลเมืองชลบุรี กรมช่างเทศบาลเมืองชลบุรี กรมช่างเทศบาลเมืองชลบุรี กรมช่างเทศบาลเมืองชลบุรี กรมช่างเทศบาลเมืองชลบุรี
1. นายประพิศ ทวีฤทธิ์ (นายประพิศ ทวีฤทธิ์) ผู้อำนวยการกองช่าง
2. นายประพิศ ทวีฤทธิ์ (นายประพิศ ทวีฤทธิ์) ผู้อำนวยการกองช่าง
3. นายประพิศ ทวีฤทธิ์ (นายประพิศ ทวีฤทธิ์) ผู้อำนวยการกองช่าง
4. นายประพิศ ทวีฤทธิ์ (นายประพิศ ทวีฤทธิ์) ผู้อำนวยการกองช่าง
5. นายประพิศ ทวีฤทธิ์ (นายประพิศ ทวีฤทธิ์) ผู้อำนวยการกองช่าง
6. นายประพิศ ทวีฤทธิ์ (นายประพิศ ทวีฤทธิ์) ผู้อำนวยการกองช่าง
7. นายประพิศ ทวีฤทธิ์ (นายประพิศ ทวีฤทธิ์) ผู้อำนวยการกองช่าง
8. นายประพิศ ทวีฤทธิ์ (นายประพิศ ทวีฤทธิ์) ผู้อำนวยการกองช่าง
9. นายประพิศ ทวีฤทธิ์ (นายประพิศ ทวีฤทธิ์) ผู้อำนวยการกองช่าง
10. นายประพิศ ทวีฤทธิ์ (นายประพิศ ทวีฤทธิ์) ผู้อำนวยการกองช่าง

4.4 การขออนุมัติ

4.4.1 ก่อนการทบทวนการขอรับอนุมัติ ให้ผู้รับจ้างส่งหนังสือขออนุมัติ (โดยแจ้งว่าขอขออนุมัติ) ภายในเวลาที่กำหนด เพื่อยื่นขอรับอนุมัติ หากเป็นการขอรับอนุมัติ

ด้านเทคนิค โดยไม่ได้อยู่ในวงเล็บ หรือรายการประกอบรายการจ้าง

4.4.2 ก่อนการขอรับอนุมัติขอจ้างแบบหลายครั้ง หรือจ้างครั้งเดียว แต่มีลักษณะงานที่คล้ายกัน แต่มีลักษณะงานเปลี่ยนแปลง

4.4.3 การจ้าง ให้ผู้รับจ้าง ผู้เสนอราคา และผู้ว่าจ้างได้ตกลงกันก่อน และต้องมีเอกสารแนบมาด้วยเอกสารแนบส่วนที่ 1 และ 2 ของแบบแปลน และต้องแนบบัญชีราคาประเมินประมาณการ 2.5 ชม. คอมพิวเตอร์สร้าง เปรินต์ ออต์ เป็นต้น

สำหรับแบบแปลนที่ผู้ว่าจ้างเป็นเจ้าของ หรือจ้างจากผู้ว่าจ้าง

4.4.4 ก่อนที่จะยื่นขอรับอนุมัติ ให้ผู้รับจ้างเตรียมเอกสารแนบมาตามที่กำหนด และต้องมีเอกสารแนบมาด้วยเอกสารแนบส่วนที่ 1 และ 2 ของแบบแปลน และต้องแนบบัญชีราคาประเมินประมาณการ 2.5 ชม. คอมพิวเตอร์สร้าง เปรินต์ ออต์ เป็นต้น

4.4.5 กรณีที่ผู้ว่าจ้างเป็นเจ้าของแบบแปลน หรือจ้างจากผู้ว่าจ้าง

4.4.6 ระยะเวลาที่ผู้รับจ้างยื่นขอรับอนุมัติ ให้ใช้เครื่องจักรหรือเครื่องมือที่ผู้รับจ้างมี หรือเช่าเครื่องจักรหรือเครื่องมือจากผู้รับจ้างอื่น และต้องมีเอกสารแนบมาด้วยเอกสารแนบส่วนที่ 1 และ 2 ของแบบแปลน และต้องแนบบัญชีราคาประเมินประมาณการ 2.5 ชม. คอมพิวเตอร์สร้าง เปรินต์ ออต์ เป็นต้น

4.5 ข้อกำหนดการจ้าง

4.5.1 การปฏิบัติตามข้อกำหนดการจ้าง

4.5.2 ระยะเวลาที่ผู้รับจ้างยื่นขอรับอนุมัติ

4.5.3 ระยะเวลาที่ผู้รับจ้างยื่นขอรับอนุมัติ ให้ผู้รับจ้างเตรียมเอกสารแนบมาตามที่กำหนด และต้องมีเอกสารแนบมาด้วยเอกสารแนบส่วนที่ 1 และ 2 ของแบบแปลน และต้องแนบบัญชีราคาประเมินประมาณการ 2.5 ชม. คอมพิวเตอร์สร้าง เปรินต์ ออต์ เป็นต้น

4.5.4 ระยะเวลาที่ผู้รับจ้างยื่นขอรับอนุมัติ

4.5.5 ระยะเวลาที่ผู้รับจ้างยื่นขอรับอนุมัติ

4.5.6 ระยะเวลาที่ผู้รับจ้างยื่นขอรับอนุมัติ

4.5.7 ระยะเวลาที่ผู้รับจ้างยื่นขอรับอนุมัติ

4.5.8 ระยะเวลาที่ผู้รับจ้างยื่นขอรับอนุมัติ

4.5.9 ระยะเวลาที่ผู้รับจ้างยื่นขอรับอนุมัติ

4.5.10 ระยะเวลาที่ผู้รับจ้างยื่นขอรับอนุมัติ

4.5.11 ระยะเวลาที่ผู้รับจ้างยื่นขอรับอนุมัติ

4.5.12 ระยะเวลาที่ผู้รับจ้างยื่นขอรับอนุมัติ

4.5.13 ระยะเวลาที่ผู้รับจ้างยื่นขอรับอนุมัติ

4.5.14 ระยะเวลาที่ผู้รับจ้างยื่นขอรับอนุมัติ

4.5.15 ระยะเวลาที่ผู้รับจ้างยื่นขอรับอนุมัติ

4.5.16 ระยะเวลาที่ผู้รับจ้างยื่นขอรับอนุมัติ

4.5.17 ระยะเวลาที่ผู้รับจ้างยื่นขอรับอนุมัติ

4.5.18 ระยะเวลาที่ผู้รับจ้างยื่นขอรับอนุมัติ

4.5.19 ระยะเวลาที่ผู้รับจ้างยื่นขอรับอนุมัติ

4.5.20 ระยะเวลาที่ผู้รับจ้างยื่นขอรับอนุมัติ

4.5.21 ระยะเวลาที่ผู้รับจ้างยื่นขอรับอนุมัติ

4.5.22 ระยะเวลาที่ผู้รับจ้างยื่นขอรับอนุมัติ

4.5.23 ระยะเวลาที่ผู้รับจ้างยื่นขอรับอนุมัติ

4.5.24 ระยะเวลาที่ผู้รับจ้างยื่นขอรับอนุมัติ

4.5.25 ระยะเวลาที่ผู้รับจ้างยื่นขอรับอนุมัติ

4.5.26 ระยะเวลาที่ผู้รับจ้างยื่นขอรับอนุมัติ

4.5.27 ระยะเวลาที่ผู้รับจ้างยื่นขอรับอนุมัติ

4.5.28 ระยะเวลาที่ผู้รับจ้างยื่นขอรับอนุมัติ

4.5.29 ระยะเวลาที่ผู้รับจ้างยื่นขอรับอนุมัติ

4.5.30 ระยะเวลาที่ผู้รับจ้างยื่นขอรับอนุมัติ

4.5.31 ระยะเวลาที่ผู้รับจ้างยื่นขอรับอนุมัติ

4.5.32 ระยะเวลาที่ผู้รับจ้างยื่นขอรับอนุมัติ

4.5.33 ระยะเวลาที่ผู้รับจ้างยื่นขอรับอนุมัติ

4.5.34 ระยะเวลาที่ผู้รับจ้างยื่นขอรับอนุมัติ

4.5.35 ระยะเวลาที่ผู้รับจ้างยื่นขอรับอนุมัติ

4.5.36 ระยะเวลาที่ผู้รับจ้างยื่นขอรับอนุมัติ

สำเนาถูกต้อง  
(นายประสิทธิ์ พงษ์พวง)  
ผู้อำนวยการกองช่าง

นายก อบจ. ระยอง  
นายประสิทธิ์ พงษ์พวง  
ผู้อำนวยการกองช่าง



โครงการ  
ถนนสายใหม่  
ระยะที่ 5 ช่วงถนนวัดราษฎร์  
ตำบลท่าช้าง อำเภอเมือง  
จังหวัดระยอง

นายประสิทธิ์ พงษ์พวง  
ผู้อำนวยการกองช่าง

นายประสิทธิ์ พงษ์พวง  
ผู้อำนวยการกองช่าง

นายประสิทธิ์ พงษ์พวง  
ผู้อำนวยการกองช่าง

นายประสิทธิ์ พงษ์พวง  
ผู้อำนวยการกองช่าง

นายประสิทธิ์ พงษ์พวง  
ผู้อำนวยการกองช่าง

นายประสิทธิ์ พงษ์พวง  
ผู้อำนวยการกองช่าง

นายประสิทธิ์ พงษ์พวง  
ผู้อำนวยการกองช่าง





กระทรวงทรัพยากรธรรมชาติและสิ่งแวดล้อม  
 กรมส่งเสริมการเกษตร  
 ถนนพหลโยธิน กรุงเทพมหานคร 10700

ที่	1
วันที่	17/03/2564
เรื่อง	เรื่อง
โดย	นาย
เสนอ	นาย
พิจารณา	นาย
อนุมัติ	นาย
คำสั่ง	นาย
ปฏิบัติ	นาย
ตรวจสอบ	นาย
รายงาน	นาย
สรุป	นาย
ปิด	นาย

นาย (นายสมชาย ใจดี)  
 ผู้อำนวยการศูนย์ส่งเสริมและพัฒนาอาชีพการเกษตร (สบปศ.)  
 ถนนพหลโยธิน กรุงเทพฯ

นาย (นายสมชาย ใจดี)  
 ผู้อำนวยการศูนย์ส่งเสริมและพัฒนาอาชีพการเกษตร (สบปศ.)  
 ถนนพหลโยธิน กรุงเทพฯ

นาย (นายสมชาย ใจดี)  
 ผู้อำนวยการศูนย์ส่งเสริมและพัฒนาอาชีพการเกษตร (สบปศ.)  
 ถนนพหลโยธิน กรุงเทพฯ

นาย (นายสมชาย ใจดี)  
 ผู้อำนวยการศูนย์ส่งเสริมและพัฒนาอาชีพการเกษตร (สบปศ.)  
 ถนนพหลโยธิน กรุงเทพฯ

นาย (นายสมชาย ใจดี)  
 ผู้อำนวยการศูนย์ส่งเสริมและพัฒนาอาชีพการเกษตร (สบปศ.)  
 ถนนพหลโยธิน กรุงเทพฯ

5.3 การตั้งเสริมเหล็ก

5.3.1 ห้ามตั้งเสริมเหล็กโดยวิธีเดิม 180 องศา เหล็กเส้นกลมให้ขยอย 90 องศา

5.3.2 การตั้งเสริมเหล็กในแนวราบและแนวตั้ง โดยไม่ต้องใช้เหล็กเสริมอื่น

5.3.3 การตั้งเสริมเหล็กในแนวราบและแนวตั้ง โดยไม่ต้องใช้เหล็กเสริมอื่น

5.4 การตั้งเสริมเหล็กเสริมในแนวตั้ง

5.4.1 ห้ามตั้งเสริมเหล็กในแนวตั้งเกิน 40 องศา หากไม่จำเป็นจริงๆ ห้ามตั้ง

5.4.2 ยึดเสริมเหล็กในแนวตั้งด้วยเหล็กเสริมอื่น และให้ยึดเสริมเหล็กด้วยเหล็กเสริมอื่น

5.4.3 การตั้งเสริมเหล็กในแนวตั้งให้ยึดเสริมเหล็กด้วยเหล็กเสริมอื่น และให้ยึดเสริมเหล็กด้วยเหล็กเสริมอื่น

5.4.4 การตั้งเสริมเหล็กในแนวตั้งให้ยึดเสริมเหล็กด้วยเหล็กเสริมอื่น และให้ยึดเสริมเหล็กด้วยเหล็กเสริมอื่น

5.4.5 การตั้งเสริมเหล็กในแนวตั้งให้ยึดเสริมเหล็กด้วยเหล็กเสริมอื่น และให้ยึดเสริมเหล็กด้วยเหล็กเสริมอื่น

5.5 การตั้งเสริมเหล็กเสริมในแนวตั้ง

5.5.1 ห้ามตั้งเสริมเหล็กในแนวตั้งเกิน 40 องศา หากไม่จำเป็นจริงๆ ห้ามตั้ง

5.5.2 การตั้งเสริมเหล็กในแนวตั้งให้ยึดเสริมเหล็กด้วยเหล็กเสริมอื่น และให้ยึดเสริมเหล็กด้วยเหล็กเสริมอื่น

5.5.3 การตั้งเสริมเหล็กในแนวตั้งให้ยึดเสริมเหล็กด้วยเหล็กเสริมอื่น และให้ยึดเสริมเหล็กด้วยเหล็กเสริมอื่น

5.5.4 การตั้งเสริมเหล็กในแนวตั้งให้ยึดเสริมเหล็กด้วยเหล็กเสริมอื่น และให้ยึดเสริมเหล็กด้วยเหล็กเสริมอื่น

6 บทสรุป

6.1 เพื่อประโยชน์ในการตรวจสอบและติดตามผลงานของผู้รับจ้าง และการปฏิบัติตามของรับจ้าง ให้ผู้รับจ้างทำแบบก่อสร้าง และทำรายการก่อสร้าง ให้สมบูรณ์ตามแบบที่แนบมาพร้อมหน้า 3 วัน

6.2 ก่อนดำเนินการก่อสร้างให้ผู้รับจ้างเตรียมความพร้อมผู้รับจ้าง ทำการกำหนดจุดวางแนวและระดับที่จะทำการก่อสร้าง

6.3 สิ่งที่สำคัญในการก่อสร้างให้ผู้รับจ้างหรือช่างเทคนิค หรือมีใบประกอบวิชาชีพที่เกี่ยวข้องให้ดำเนินการก่อสร้างโดยไม่มีข้อผิดพลาดใดๆ

6.4 หน่วยงานที่ขอรับจ้างจะต้องทำการทบทวนแบบก่อสร้าง ส่งให้ผู้รับจ้างและผู้รับจ้างตรวจสอบแบบก่อสร้างก่อนจะดำเนินการก่อสร้าง

โดยไม่มีข้อสงสัย ไม่ให้ท่านเสียค่าใช้จ่ายในการก่อสร้างหรือส่งอื่นๆ ว่างเว้น

6.5 การปฏิบัติงาน จะต้องทำการก่อสร้างตามแบบและรายละเอียดและรูปแบบที่กำหนดไว้โดยไม่มีข้อสงสัย

6.6 ผู้รับจ้างจะต้องทำการก่อสร้างตามแบบที่กำหนดไว้โดยไม่มีข้อสงสัย

6.7 ผู้รับจ้างจะต้องทำการก่อสร้างตามแบบที่กำหนดไว้โดยไม่มีข้อสงสัย

6.8 ผู้รับจ้างจะต้องทำการก่อสร้างตามแบบที่กำหนดไว้โดยไม่มีข้อสงสัย

6.9 ผู้รับจ้างจะต้องทำการก่อสร้างตามแบบที่กำหนดไว้โดยไม่มีข้อสงสัย

6.10 ผู้รับจ้างจะต้องทำการก่อสร้างตามแบบที่กำหนดไว้โดยไม่มีข้อสงสัย

Ab-01

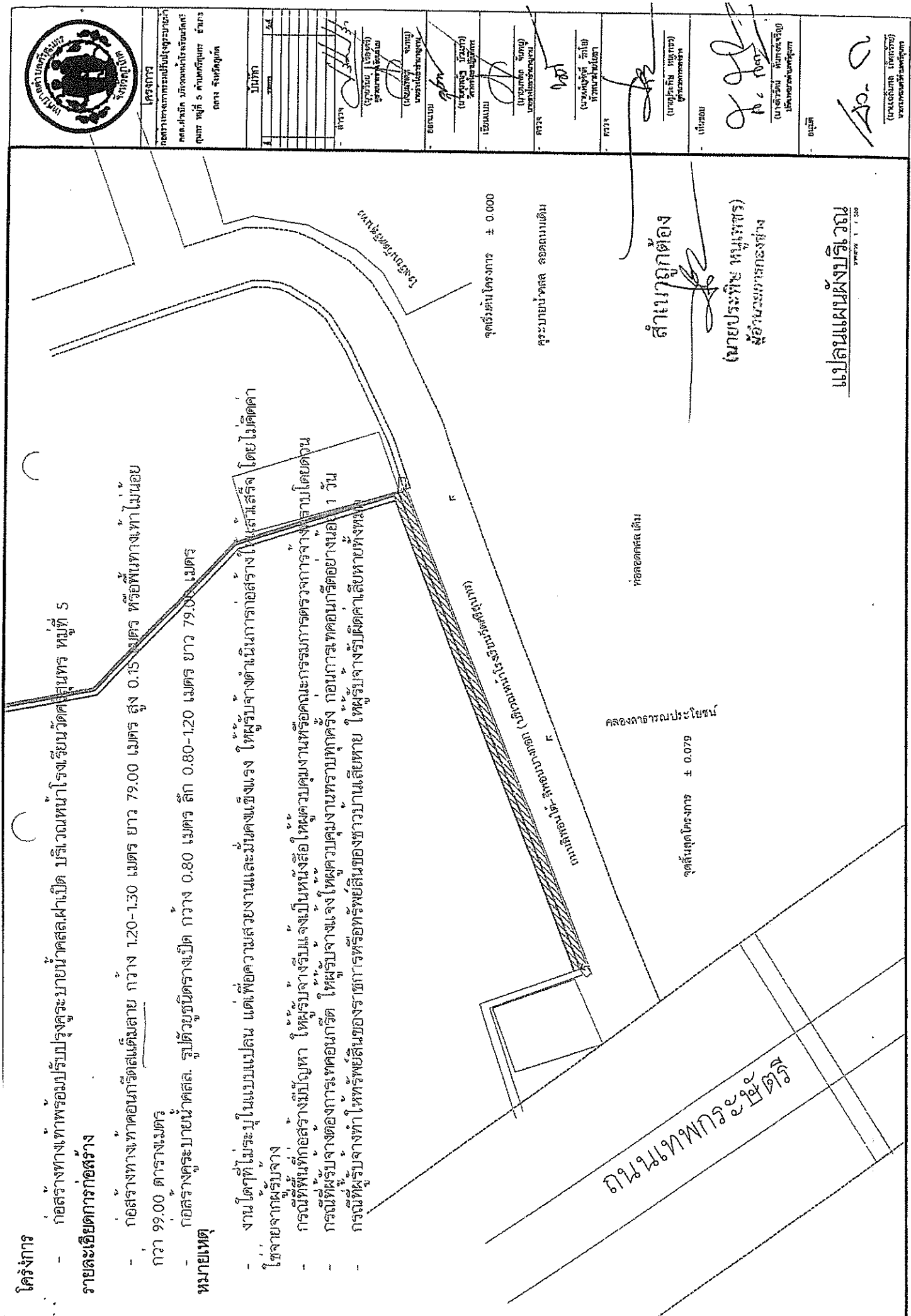
**โครงการ**

- ก่อสร้างทางเท้าพร้อมปรับปรุงคูระบายน้ำตลอดเส้นทาง บริเวณหน้าโรงเรียนวัดศรีสุนทร หมู่ที่ 5  
รายละเอียดการก่อสร้าง

- ก่อสร้างทางเท้าคอนกรีตเสริมเหล็ก กว้าง 1.20-1.30 เมตร ยาว 79.00 เมตร สูง 0.15 เมตร หรือพื้นทางเท้าไม้อยก  
กว้าง 99.00 ตารางเมตร
- ก่อสร้างคูระบายน้ำตลอดเส้นทาง กว้าง 0.80 เมตร ลึก 0.80-1.20 เมตร ยาว 79.00 เมตร

- งานใดๆที่ไม่ระบุไว้ในแบบแปลน แต่เพื่อความสวยงามและมั่นคงแข็งแรง ให้ผู้รับจ้างดำเนินการก่อสร้างให้แล้วเสร็จ โดยไม่ต้อง  
ใช้จ่ายจากผู้รับจ้าง

- กรณีที่พื้นที่ก่อสร้างมีปัญหา ให้ผู้รับจ้างแจ้งเป็นหนังสือให้ควบคุมงานหรือคณะกรรมการตรวจการจ้างจากโดยงาน
- กรณีที่ผู้รับจ้างต้องการคอนกรีต ให้ผู้รับจ้างแจ้งให้ควบคุมงานทราบทุกครั้งที่ ก่อมีการเทคอนกรีตอย่างน้อย 1 วัน
- กรณีที่ผู้รับจ้างทำให้อายุการใช้งานของราดหรือทรายเป็นเวลานานเสียหาย ให้ผู้รับจ้างรับผิดชอบค่าใช้จ่ายทั้งหมด



ถนนหน้าวัดศรีสุนทร

คลองสาธารณะ  
จุดสิ้นสุดโครงการ ± 0.079

ถนนหน้าวัดศรีสุนทร (แบบก่อสร้าง)  
จุดเริ่มต้นโครงการ ± 0.000

คูระบายน้ำตลอด  
ตลอดเส้นทาง

ตลอดเส้นทางเดิม

สำนักงานถูกต้อง

(นายประทีป หนูเพชร)  
ผู้อำนวยการก่อสร้าง

แปลนแบบผังบริเวณ  
ขนาด 1 : 200



กระทรวงมหาดไทย  
กรมโยธาธิการและผังเมือง  
กองช่างโยธา กรมโยธาธิการและผังเมือง  
ถนนแจ้งวัฒนะ กรุงเทพฯ

โครงการ  
ถนนหน้าวัดศรีสุนทร

วันที่  
(นายประทีป หนูเพชร)  
ผู้อำนวยการก่อสร้าง

(นายประทีป หนูเพชร)  
ผู้อำนวยการก่อสร้าง

(นายประทีป หนูเพชร)  
ผู้อำนวยการก่อสร้าง

(นายประทีป หนูเพชร)  
ผู้อำนวยการก่อสร้าง

(นายประทีป หนูเพชร)  
ผู้อำนวยการก่อสร้าง

(นายประทีป หนูเพชร)  
ผู้อำนวยการก่อสร้าง

(นายประทีป หนูเพชร)  
ผู้อำนวยการก่อสร้าง

(นายประทีป หนูเพชร)  
ผู้อำนวยการก่อสร้าง

(นายประทีป หนูเพชร)  
ผู้อำนวยการก่อสร้าง



กระทรวงศึกษาธิการ  
กรมส่งเสริมการศึกษานอกระบบ  
และ成人ศึกษา

แบบแปลน  
ฉบับที่ ๕

ชื่อโครงการ  
ชื่ออาคาร  
ชื่อผู้จัดทำ  
ชื่อผู้ควบคุม  
ชื่อผู้ตรวจสอบ

ชื่อผู้จัดทำ  
ชื่อผู้ควบคุม  
ชื่อผู้ตรวจสอบ

ชื่อผู้จัดทำ  
ชื่อผู้ควบคุม  
ชื่อผู้ตรวจสอบ

ชื่อผู้จัดทำ  
ชื่อผู้ควบคุม  
ชื่อผู้ตรวจสอบ

ชื่อผู้จัดทำ  
ชื่อผู้ควบคุม  
ชื่อผู้ตรวจสอบ

ชื่อผู้จัดทำ  
ชื่อผู้ควบคุม  
ชื่อผู้ตรวจสอบ

ชื่อผู้จัดทำ  
ชื่อผู้ควบคุม  
ชื่อผู้ตรวจสอบ

ชื่อผู้จัดทำ  
ชื่อผู้ควบคุม  
ชื่อผู้ตรวจสอบ

ชื่อผู้จัดทำ  
ชื่อผู้ควบคุม  
ชื่อผู้ตรวจสอบ

ชื่อผู้จัดทำ  
ชื่อผู้ควบคุม  
ชื่อผู้ตรวจสอบ

ชื่อผู้จัดทำ  
ชื่อผู้ควบคุม  
ชื่อผู้ตรวจสอบ

ชื่อผู้จัดทำ  
ชื่อผู้ควบคุม  
ชื่อผู้ตรวจสอบ

ชื่อผู้จัดทำ  
ชื่อผู้ควบคุม  
ชื่อผู้ตรวจสอบ

ชื่อผู้จัดทำ  
ชื่อผู้ควบคุม  
ชื่อผู้ตรวจสอบ

ชื่อผู้จัดทำ  
ชื่อผู้ควบคุม  
ชื่อผู้ตรวจสอบ

ชื่อผู้จัดทำ  
ชื่อผู้ควบคุม  
ชื่อผู้ตรวจสอบ

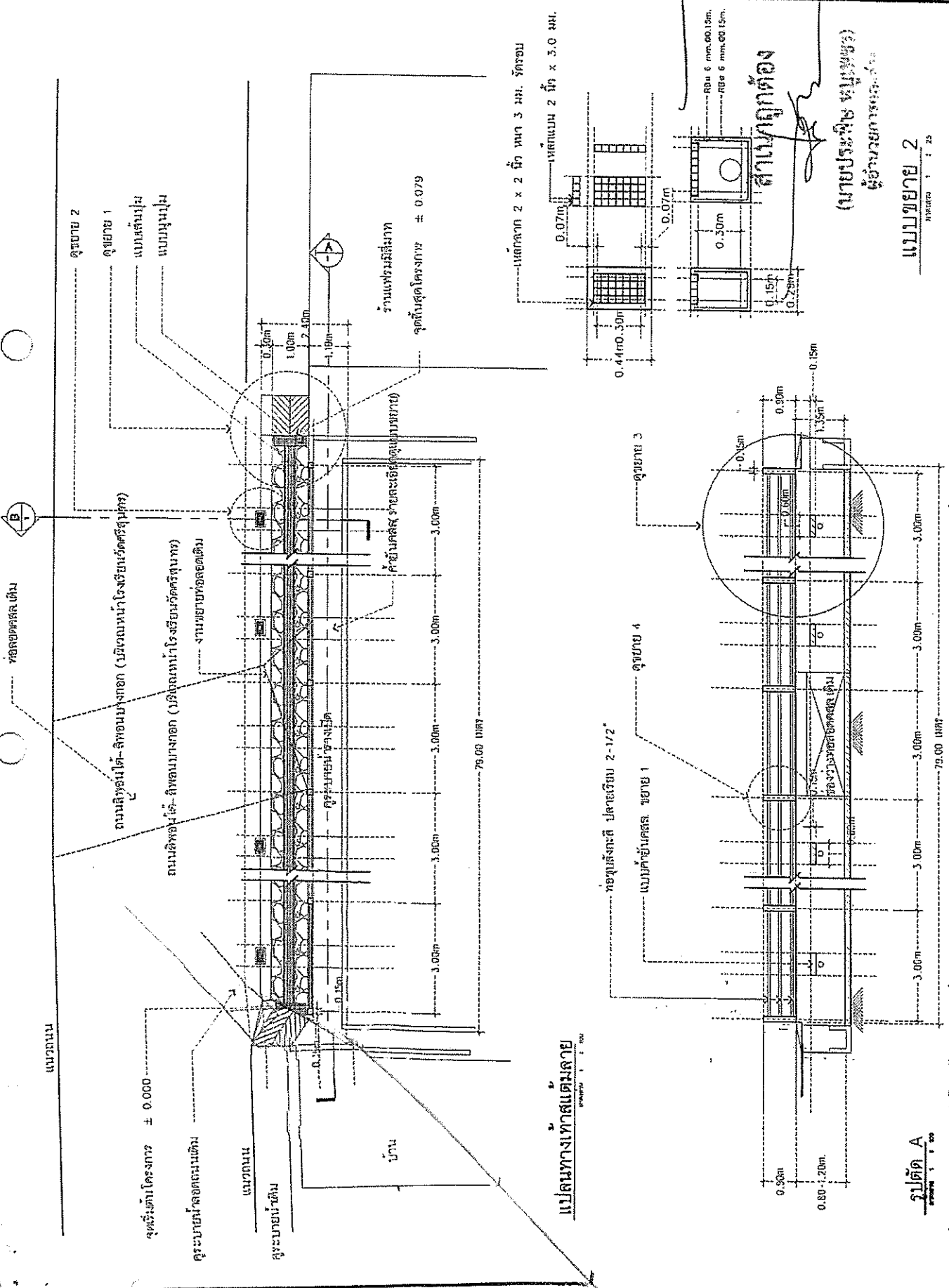
ชื่อผู้จัดทำ  
ชื่อผู้ควบคุม  
ชื่อผู้ตรวจสอบ

ชื่อผู้จัดทำ  
ชื่อผู้ควบคุม  
ชื่อผู้ตรวจสอบ

ชื่อผู้จัดทำ  
ชื่อผู้ควบคุม  
ชื่อผู้ตรวจสอบ

ชื่อผู้จัดทำ  
ชื่อผู้ควบคุม  
ชื่อผู้ตรวจสอบ

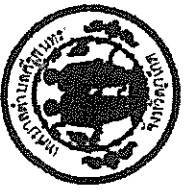
ชื่อผู้จัดทำ  
ชื่อผู้ควบคุม  
ชื่อผู้ตรวจสอบ



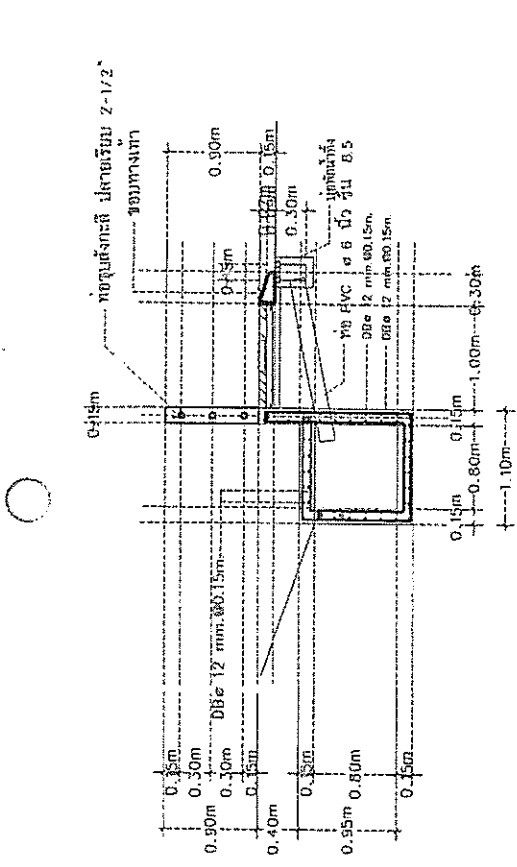
นายประสิทธิ์ ทุมมบุตร  
ผู้อำนวยการโรงเรียน

แบบขยาย 2  
มาตรา 1 : 25

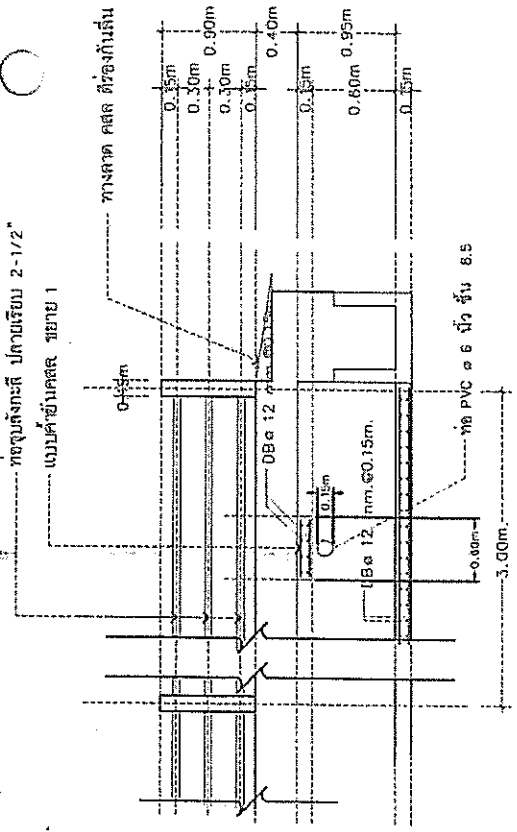
รูปตัด A  
มาตรา 1 : 25



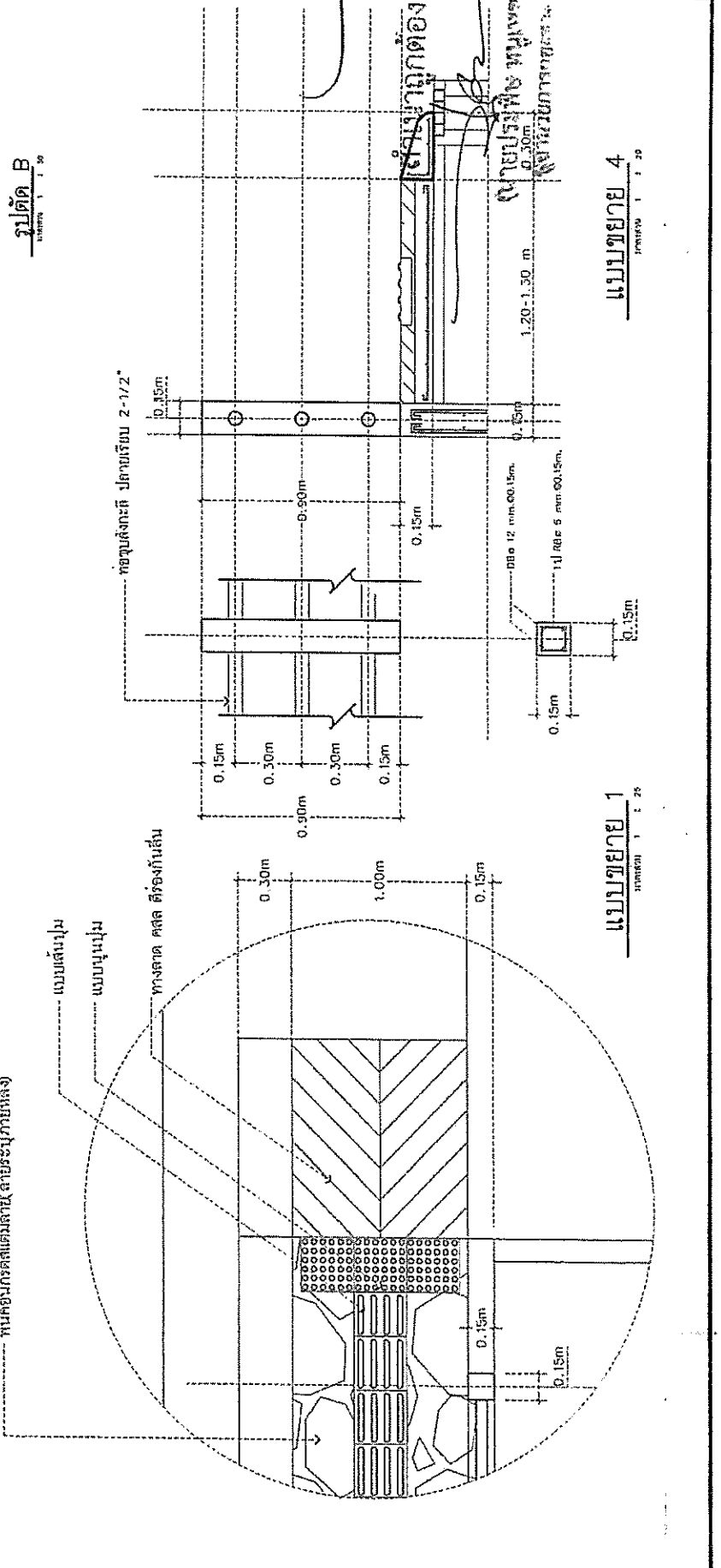
โครงการ	.....
ชื่อสถาบัน	.....
ชื่อครูผู้สอน	.....
ชื่อผู้จัดทำ	.....
วันที่	.....
ชื่อผู้สอน	.....
ชื่อผู้จัดทำ	.....
ชื่อผู้สอน	.....
ชื่อผู้จัดทำ	.....
ชื่อผู้สอน	.....
ชื่อผู้จัดทำ	.....



**แบบขยาย 3**  
ขนาด 1 : 20



**แบบขยาย 1**  
ขนาด 1 : 20



**แบบขยาย 4**  
ขนาด 1 : 20

**แบบขยาย 1**  
ขนาด 1 : 20



# แบบข้อมติฐานสำหรับโครงการของเทศบาล

ชื่อโครงการ.....

ปริมาณงาน.....

งบประมาณประจำปี.....เงินรายได้ของเทศบาล.....

งบประมาณค่าก่อสร้างได้จาก.....

รับประกันความชำรุดบกพร่อง 2 ปี

เริ่มต้นตั้งแต่ วันที่.....เดือน.....พ.ศ.....

ถึง วันที่.....เดือน.....พ.ศ.....

1. เสา ที่ข้อมติฐานเดียวทั้ง 2 ด้าน ใช้สัมน้ำหนักของเหล็กจริงให้เหล็กกับสัมน้ำหนักก่อน 2 ครั้ง
2. ตัวหนังสือสีเทา
3. ขนาดตัวหนังสือกำหนดตามความเหมาะสมข้อความแบบที่กำกับข้างบน
4. แผ่นเหล็กขนาดกว้าง 1.20 เมตร ยาว 2.40 เมตร
5. จุดก่อสร้างป้ายกำหนดตามความเหมาะสม

สำเนาถูกต้อง

(นายประสิทธิ์ หนูทอง)

ผู้ช่วยนายกเทศมนตรี



โครงการ	โครงการขุดลอกคูคลอง
สถานที่	ตำบลบ้านหนอง
วันที่	15/11/2557
ผู้จัดทำ	(นายประสิทธิ์ หนูทอง) ผู้ช่วยนายกเทศมนตรี
ตรวจสอบ	(นายประสิทธิ์ หนูทอง) ผู้ช่วยนายกเทศมนตรี
อนุมัติ	(นายประสิทธิ์ หนูทอง) ผู้ช่วยนายกเทศมนตรี
อนุมัติ	(นายประสิทธิ์ หนูทอง) ผู้ช่วยนายกเทศมนตรี

**แบบฟอร์มรายการหรือสรุปราคางบประมาณก่อสร้างทาง สะพาน และท่อเหลี่ยม**

ชื่อโครงการ/งานก่อสร้าง โครงการก่อสร้างทางเท้า พร้อมปรับปรุงคูระบายน้ำ กสส. ลำน้ำดี บริเวณหน้าโรงเรียนสิรินธร หมู่ที่ 5 ต.ศรีสุนทร อ.กลาง จ.ภูเก็ต  
 หน่วยงานเจ้าของโครงการ/งานก่อสร้าง เทศบาลตำบลสิรินธร หมายเลขที่.....2565 ประเภทราคาเมื่อ ..... กันยายน พ.ศ.2565

ใช้ราคาพาณิชย์จังหวัดภูเก็ตเมื่อเดือน สิงหาคม พ.ศ. 2565 และใช้ราคาท้องถิ่น

ลำดับ	รายการ	หน่วย	จำนวน	ราคาต่อหน่วย	ราคาทุน	F <sub>N</sub>	ราคาต่อหน่วยF <sub>N</sub>	ราคาถดถอย
1	งานเรือพื้นทางเดิมและก่อสร้างใหม่	ตร.ม.	99.00	12.29	1,216.71	1.3795	16.95	1,678.45
2	งานทำคอนกรีตเสริมคอนกรีต	ม.	79.00	1,287.83	101,738.47	1.3795	1,776.56	140,348.22
3	งานผิวทางปอร์ซเลนค์ซีเมนต์คอนกรีต บริเวณทางภาค	ตร.ม.	3.00	488.12	1,464.37	1.3795	673.37	2,020.10
4	ท่อรับน้ำพร้อมบ่อพัก	บ่อ	26.00	1,166.09	30,318.33	1.2764	1,488.40	38,698.32
5	งานวางระบายน้ำ กสส. กว้าง 0.80 ม. ลึกเฉลี่ย 0.8-1.20 ม.	ม.	79.00	4,762.59	376,244.30	1.2764	6,078.96	480,238.22
6	ราวกันตก	ม.	79.00	647.31	51,137.75	1.3795	892.97	70,544.53
					รวม			733,527.84

ตัวอักษร (-)แสดงรายการที่รวมกันที่ร้อยยี่สิบบาทแปดสิบสี่สตางค์-

=	562,119.93
=	1.3795
=	1.2764

ผลรวมทำงานต้นทุนงานก่อสร้าง

① ค่า FACTOR F งานก่อสร้างทาง

② ค่า FACTOR F งานก่อสร้างสะพานและท่อเหลี่ยม

1 งานคำนวณคอนกรีตเสริมเหล็ก

ใช้สูตร  $K = 0.30 + 0.10 I/Lo + 0.35 C/Co + 0.10 M/Mo + 0.15 S/So$

2 งานท่อระบายน้ำคอนกรีตเสริมเหล็กและงานบ่อพัก

ใช้สูตร  $K = 0.35 + 0.20 I/Lo + 0.15 C/Co + 0.15 M/Mo + 0.15 S/So$

คำนวณถูกต้อง



(นายประพิช หนูเพชร)  
 ผู้อำนวยการกองช่าง



แบบฟอร์มรายงานหรือสรุปราคางบประมาณก่อสร้างทาง สะพาน และท่อเหลี่ยม

ชื่อโครงการ/งานก่อสร้าง โครงการก่อสร้างทางเท้า พร้อมปรับปรุงอุโมงค์น้ำ คสล. 4-เขต บริเวณหน้าโรงเรียนวัดศรีสุนทร หมู่ที่ 5 ต.ศรีสุนทร อ.กลาง จ.ภูเก็ต  
หน่วยงานเจ้าของโครงการ/งานก่อสร้าง เทศบาลตำบลศรีสุนทร แผนเลขที่.....2565 ประมาณราคาเมื่อ ..... กันยายน พ.ศ.2565  
ใช้ราคาพาณิชย์จังหวังภูเก็ตเมื่อเดือน สิงหาคม พ.ศ. 2565 และสืบราคาท้องถิ่น

ลงชื่อ.....  
(นายประทีป หนูเพชร).....ประธานกรรมการ

ลงชื่อ.....  
(นายเต็มศักดิ์ รักโอ).....กรรมการ

ลงชื่อ.....  
(นายบดินทร์ จันทนุ).....กรรมการ

ลงชื่อ.....  
(นายสุภณัฐ บัวแก้ว).....กรรมการ

ลงชื่อ.....  
(นายบัณฑิต เกาทัดจักษ์).....ประมาณราคา

10-11-  
(นายเฉลิมพด เกิดทรัพย์)  
นายกเทศมนตรีตำบลศรีสุนทร

สำเนาถูกต้อง  
(นายประทีป หนูเพชร)  
ผู้อำนวยการกองช่าง

งานเงินชุดด้วยเครื่องจักร

ค่าชุดเครื่องจักร

ค่าขนส่ง

รวม

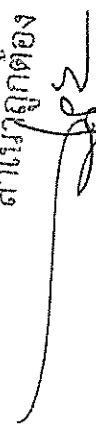
รวมส่วนขยายตัว

=	21.78
=	-
=	21.78
=	34.85
=	34.85

กม.

21.78 x 1.60

ค่างานต้นทุน

สำเนาถูกต้อง  
  
(นายประพิศ หนูเพชร)  
ผู้อำนวยการกองช่าง