



## ประกาศเทศบาลตำบลศรีสุนทร

เรื่อง ประกวดราคาซื้อโครงการติดตั้งหลอดไฟโซล่าเซลล์ จำนวน ๒ รายการ (ติดตั้งบริเวณขอยหนองน้ำในคลำ หมู่ที่ ๑ และบริเวณขุมน้ำบางมะรวน หมู่ที่ ๔) ด้วยวิธีประกวดราคาอิเล็กทรอนิกส์ (e-bidding)

เทศบาลตำบลศรีสุนทร มีความประสงค์จะประกวดราคาซื้อโครงการติดตั้งหลอดไฟโซล่าเซลล์ จำนวน ๒ รายการ (ติดตั้งบริเวณขอยหนองน้ำในคลำ หมู่ที่ ๑ และบริเวณขุมน้ำบางมะรวน หมู่ที่ ๔) ด้วยวิธีประกวดราคาอิเล็กทรอนิกส์ (e-bidding) ราคากลางของงานซื้อในการประกวดราคาครั้งนี้ เป็นเงินทั้งสิ้น ๓,๗๒๔,๐๐๐.๐๐ บาท (สามล้านเจ็ดแสนสองหมื่นสี่พันบาทถ้วน) ตามรายการ ดังนี้

ติดตั้งหลอดไฟโซล่าเซลล์ จำนวน ๕๖	จำนวน	๑	โครงการ
ต้น			

ผู้ยื่นข้อเสนอจะต้องมีคุณสมบัติ ดังต่อไปนี้

๑. มีความสามารถตามกฎหมาย

๒. ไม่เป็นบุคคลล้มละลาย

๓. ไม่อยู่ระหว่างเลิกกิจการ

๔. ไม่เป็นบุคคลซึ่งอยู่ระหว่างถูกระงับการยื่นข้อเสนอหรือทำสัญญากับหน่วยงานของรัฐไว้ชั่วคราว เนื่องจากเป็นผู้ที่ไม่ผ่านเกณฑ์การประเมินผลการปฏิบัติงานของผู้ประกอบการตามระเบียบที่รัฐมนตรีว่าการกระทรวงการคลังกำหนดตามที่ประกาศเผยแพร่ในระบบเครือข่ายสารสนเทศของกรมบัญชีกลาง

๕. ไม่เป็นบุคคลซึ่งถูกระบุชื่อไว้ในบัญชีรายชื่อผู้ทำงานและได้แจ้งเวียนชื่อให้เป็นผู้ทำงานของหน่วยงานของรัฐในระบบเครือข่ายสารสนเทศของกรมบัญชีกลาง ซึ่งรวมถึงนิติบุคคลที่ผู้ทำงานเป็นหุ้นส่วนผู้จัดการ กรรมการผู้จัดการ ผู้บริหาร ผู้มีอำนาจในการดำเนินงานในกิจการของนิติบุคคลนั้นด้วย

๖. มีคุณสมบัติและไม่มีลักษณะต้องห้ามตามที่คณะกรรมการนโยบายการจัดซื้อจัดจ้างและการบริหารพัสดุภาครัฐกำหนดในราชกิจจานุเบกษา

๗. เป็นบุคคลธรรมดาหรือนิติบุคคล ผู้มีอาชีพขายพัสดุที่ประกวดราคาซื้อด้วยวิธีประกวดราคาอิเล็กทรอนิกส์ดังกล่าว

๘. ไม่เป็นผู้มีผลประโยชน์ร่วมกันกับผู้ยื่นข้อเสนอรายอื่นที่เข้ายื่นข้อเสนอให้แก่เทศบาลตำบลศรีสุนทร ณ วันประกาศประกวดราคาอิเล็กทรอนิกส์ หรือไม่เป็นผู้กระทำการอันเป็นการขัดขวางการแข่งขันอย่างเป็นธรรมในการประกวดราคาอิเล็กทรอนิกส์ครั้งนี้

๙. ไม่เป็นผู้ได้รับเอกสิทธิ์หรือความคุ้มกัน ซึ่งอาจปฏิเสธไม่ยอมขึ้นศาลไทย เว้นแต่รัฐบาลของผู้ยื่นข้อเสนอได้มีคำสั่งให้สละเอกสิทธิ์ความคุ้มกันเช่นนั้น

๑๐. ผู้ยื่นข้อเสนอต้องลงทะเบียนในระบบจัดซื้อจัดจ้างภาครัฐด้วยอิเล็กทรอนิกส์ (Electronic Government Procurement : e - GP) ของกรมบัญชีกลาง

๑๑. ผู้เสนอราคาต้องมีผลงานประเภทเดียวกันกับงานที่ประมูลจ้าง ในวงเงินไม่น้อยกว่า

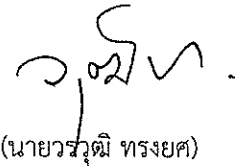
๑,๑๑๗,๐๐๐.-บาท

ผู้ยื่นข้อเสนอต้องยื่นข้อเสนอและเสนอราคาทางระบบจัดซื้อจัดจ้างภาครัฐด้วยอิเล็กทรอนิกส์ ในวันที่ ๕ มิถุนายน ๒๕๖๒ ระหว่างเวลา ๐๘.๓๐ น. ถึง ๑๖.๓๐ น.

ผู้สนใจสามารถขอซื้อเอกสารประกวดราคาด้วยอิเล็กทรอนิกส์ ในราคาชุดละ ๒,๐๐๐.๐๐ บาท ผ่านทางระบบจัดซื้อจัดจ้างภาครัฐด้วยอิเล็กทรอนิกส์และชำระเงินผ่านทางธนาคาร ตั้งแต่วันที่ ๒๒ พฤษภาคม ๒๕๖๒ ถึงวันที่ ๕ มิถุนายน ๒๕๖๒ โดยดาวน์โหลดเอกสารผ่านทางระบบจัดซื้อจัดจ้างภาครัฐด้วยอิเล็กทรอนิกส์ ได้ภายหลังจากชำระเงินเป็นที่เรียบร้อยแล้วจนถึงก่อนวันเสนอราคา

ผู้สนใจสามารถดูรายละเอียดได้ที่เว็บไซต์ [www.srisunthon.go.th](http://www.srisunthon.go.th) หรือ [www.gprocurement.go.th](http://www.gprocurement.go.th) หรือสอบถามทางโทรศัพท์หมายเลข ๐๗๖๖๑๗๘๐๓-๔ ต่อ ๑๓ ในวันและเวลาราชการ

ประกาศ ณ วันที่ ๒๒ พฤษภาคม พ.ศ. ๒๕๖๒



นายกเทศมนตรีตำบลศรีสุนทร

หมายเหตุ ผู้ประกอบการสามารถจัดเตรียมเอกสารประกอบการเสนอราคา (เอกสารส่วนที่ ๑ และเอกสารส่วนที่ ๒) ในระบบ e-GP ได้ตั้งแต่วันที่ ซื้อเอกสารจนถึงวันเสนอราคา

ตารางแสดงวงเงินงบประมาณที่ได้รับจัดสรรและรายละเอียดค่าใช้จ่าย  
การจัดซื้อจัดจ้างที่มีใช้งานก่อสร้าง

๑. ชื่อโครงการ โครงการติดตั้งหลอดไฟโซล่าเซลล์ จำนวน ๒ รายการ
๒. หน่วยงานเจ้าของโครงการ.....กองช่าง เทศบาลตำบลศรีสุนทร.....
๓. วงเงินงบประมาณที่ได้รับจัดสรร.....๓,๗๗๔,๐๐๐.- บาท.....
๔. ราคาากลางคำนวณ ณ วันที่.....พฤษภาคม ๒๕๖๒.....  
เป็นเงิน..... ๓,๗๒๔,๐๐๐.-.....บาท  
ราคาต่อหน่วย (ถ้ามี) โครงการติดตั้งหลอดไฟโซล่าเซลล์ บริเวณชอยหนองน้ำในคล้า หมู่ที่ ๑  
เป็นเงิน ๑,๕๕๔,๐๐๐.- บาท  
โครงการติดตั้งหลอดไฟโซล่าเซลล์ บริเวณชุมชนบางมะรวน หมู่ที่ ๔  
เป็นเงิน ๒,๒๒๐,๐๐๐.- บาท
๕. แหล่งที่มาของราคาากลาง (ราคาอ้างอิง)
- ๕.๑ บริษัท อินวัน จำกัด
- ๕.๒ บริษัท ศรีกรุงไลท์ติ้ง จำกัด
- ๕.๓ บริษัท เอ็ม.เอส.วาย.เอ็นจิเนียริ่ง จำกัด
- ๖.. รายชื่อคณะกรรมการกำหนดราคาากลาง
- |                         |                     |               |
|-------------------------|---------------------|---------------|
| ๖.๑ นายประพิช หนูเพชร   | ผู้อำนวยการกองช่าง  | ประธานกรรมการ |
| ๖.๒ นายเต็มศักดิ์ รักโอ | หัวหน้าฝ่ายการโยธา  | กรรมการ       |
| ๖.๓ นายนพดล จันทนู      | นายช่างโยธาชำนาญงาน | กรรมการ       |

สรุปผลการประมาณราคาค่าก่อสร้าง  
ของคณะกรรมการกำหนดราคากลาง

หน่วยงาน เทศบาลตำบลศรีสุนทร  
ประเภท โครงการติดตั้งหลอดไฟโซล่าเซลล์ หมู่ที่ 1 และหมู่ที่ 4 ตำบลศรีสุนทร  
สถานที่ก่อสร้าง หมู่ที่ 1 และ 4 ตำบลศรีสุนทร อ.กลาง จ.ภูเก็ต  
หน่วยงานที่ออกแบบและรายการ กองช่างเทศบาลตำบลศรีสุนทร  
แบบเลขที่...../2562 สืบราคาท้องถิ่นเดือนพฤษภาคม พ.ศ. 2562 ประมาณราคาเมื่อ.....พฤษภาคม พ.ศ.2562

ลำดับที่	รายการ	รวมค่างานต้นทุน	จำนวน	รวมค่าก่อสร้าง	หมายเหตุ
1	งานติดตั้งหลอดไฟโซล่าเซลล์	66,502.22	56	3,724,124.04	
	- รวมเป็นเงิน			3,724,124.04	
	- คิดเป็นค่าก่อสร้างเพียง			3,724,000.00	
(ตัวอักษร)	สามล้านเจ็ดแสนสองหมื่นสี่พันบาทถ้วน			3,724,000.00	

งานทาง ใช้สูตร  $K = 0.25 + 0.10It/Io + 0.05Ct/Co + 0.20Mt/Mo + 0.40St/So$

ลงชื่อ.....ประธานกรรมการ

(นายประพิศ หนูเพชร)

ลงชื่อ.....กรรมการ

(นายเต็มศักดิ์ รักโอ)

ลงชื่อ..... กรรมการ

(นายนพดล จันทนู)

ลงชื่อ..... กรรมการ

(นายนพดล ทิพย์รัตน์)

ประมาณราคาโดย .....

ลำเนาถูกใจส่ง

(นายนันท์ศักดิ์ เกาทันท์)

(นายประพิศ หนูเพชร)  
ผู้อำนวยการกองช่าง

(นายวรวิทย์ ทรงยศ)

นายกเทศมนตรีตำบลศรีสุนทร

ใบประมาณราคาบัญชีวัสดุและแรงงาน

แบบ ปร. 4 แผ่นที่...../.....

ประเภทโครงการติดตั้งหลอดไฟโซล่าเซลล์ หมู่ที่ 1 และหมู่ที่ 4 ตำบลศรีสุนทร

สถานที่ก่อสร้าง หมู่ที่ 1 และ 4 ตำบลศรีสุนทร อ.กลาง จ.ภูเก็ต

แบบเลขที่...../2562 สืบราคาท้องถิ่นเดือนพฤษภาคม พ.ศ. 2562 ประมาณราคาเมื่อ.....พฤษภาคม พ.ศ.2562

ลำดับที่	รายการ	หน่วย	จำนวน	ราคาค่าวัสดุ		ราคาค่าแรงงาน		รวมราคาค่าวัสดุแรงงาน	หมายเหตุ
				ต่อหน่วย	รวม	ต่อหน่วย	รวม		
1	ชุดโคมไฟถนน LED HPS 30w ปรับ ขึ้นลงได้ (อลูมิเนียม)	ชุด	1.00	8,600.00	8,600.00	-	-	8,600.00	
2	แผงโซล่าเซลล์ ชนิด โมโนคริสตัลไลน์ 150W	ชุด	1.00	7,480.00	7,480.00	-	-	7,480.00	
3	แบตเตอรี่ ขนาด 12-24V 120Ah (รุ่นไม่ต้องเติมน้ำกลั่น)	ชุด	1.00	8,975.00	8,975.00	-	-	8,975.00	
4	ชุดควบคุม (คอนโทรลเลอร์) สำหรับ โซล่าเซลล์	ชุด	1.00	7,480.00	7,480.00	-	-	7,480.00	
5	ฐานเสา (ตอม่อ) ขนาด 80x80x40 ซม. (แบบสำเร็จรูป)	ชุด	1.00	3,740.00	3,740.00	-	-	3,740.00	
6	เสาไฟ ผลิตจาก อลูมิเนียม มีไฟ 2 ด้าน สูง 5ม.	ชุด	1.00	13,450.00	13,450.00	-	-	13,450.00	
	รวมค่าวัสดุ+ค่าแรงงาน							49,725.00	
	FACTOR F 1.3374							16,777.22	
	งบประมาณ			หกหมื่นหกพันห้าร้อยสองบาทสี่สิบลบาทสองสตางค์				66,502.22	(ต่อชุด)
	จำนวนโคมไฟโซล่าเซลล์พร้อมอุปกรณ์ จำนวน 56 ชุด							56.00	
	งบประมาณรวมทั้งหมด จำนวนโคม X ราคาต่อชุด			สามล้านเจ็ดแสนสองหมื่นสี่พันหนึ่งร้อยยี่สิบสี่บาทสี่สตางค์				3,724,124.04	

ต้นแบบถูกต้อง

( นายประพิณ หุ่นเพชร )  
ผู้ควบคุมการก่อสร้าง



เอกสารประกวดราคาซื้อด้วยวิธีประกวดราคาอิเล็กทรอนิกส์ (e-bidding)

เลขที่ ๒๗/๒๕๖๒

การซื้อโครงการติดตั้งหลอดไฟโซล่าเซลล์ จำนวน ๒ รายการ (ติดตั้งบริเวณขอยหนองน้ำในคลำ หมู่ที่ ๑ และ

บริเวณขุมน้ำบางมะรวน หมู่ที่ ๔)

ตามประกาศ เทศบาลตำบลศรีสุนทร

ลงวันที่ ๒๒ พฤษภาคม ๒๕๖๒

เทศบาลตำบลศรีสุนทร ซึ่งต่อไปเรียกว่า "เทศบาล" มีความประสงค์จะประกวดราคาซื้อด้วยวิธีประกวดราคาอิเล็กทรอนิกส์ ตามรายการ ดังนี้

ติดตั้งหลอดไฟโซล่าเซลล์จำนวน ๕๖	จำนวน	๑	โครงการ
ต้น			

พัสดุที่จะซื้อนี้ต้องเป็นของแท้ ของใหม่ ไม่เคยใช้งานมาก่อน ไม่เป็นของเก่าเก็บ อยู่ในสภาพที่จะใช้งานได้ทันทีและมีคุณลักษณะเฉพาะตรงตามที่กำหนดไว้ในเอกสารประกวดราคาซื้อด้วยวิธีประกวดราคาอิเล็กทรอนิกส์ฉบับนี้ โดยมีข้อแนะนำและข้อกำหนด ดังต่อไปนี้

๑. เอกสารแนบท้ายเอกสารประกวดราคาอิเล็กทรอนิกส์

๑.๑ รายละเอียดคุณลักษณะเฉพาะ

๑.๒ แบบใบเสนอราคาที่กำหนดไว้ในระบบการจัดซื้อจัดจ้างภาครัฐด้วยอิเล็กทรอนิกส์

๑.๓ สัญญาซื้อขายทั่วไป

๑.๔ แบบหนังสือค้ำประกัน

(๑) หลักประกันสัญญา

๑.๕ บทนิยาม

(๑) ผู้มีผลประโยชน์ร่วมกัน

(๒) การขัดขวางการแข่งขันอย่างเป็นธรรม

๑.๖ แบบบัญชีเอกสารที่กำหนดไว้ในระบบจัดซื้อจัดจ้างภาครัฐด้วยอิเล็กทรอนิกส์

(๑) บัญชีเอกสารส่วนที่ ๑

(๒) บัญชีเอกสารส่วนที่ ๒

๒. คุณสมบัติของผู้ยื่นข้อเสนอ

๒.๑ มีความสามารถตามกฎหมาย

๒.๒ ไม่เป็นบุคคลล้มละลาย

๒.๓ ไม่อยู่ระหว่างเลิกกิจการ

๒.๔ ไม่เป็นบุคคลซึ่งอยู่ระหว่างถูกระงับการยื่นข้อเสนอหรือทำสัญญากับหน่วยงานของรัฐไว้ชั่วคราว เนื่องจากเป็นผู้ที่ไม่ผ่านเกณฑ์การประเมินผลการปฏิบัติงานของผู้ประกอบการตามระเบียบที่รัฐมนตรีว่าการกระทรวงการคลังกำหนดตามที่ประกาศเผยแพร่ในระบบเครือข่ายสารสนเทศของกรมบัญชีกลาง

๒.๕ ไม่เป็นบุคคลซึ่งถูกระงับชื่อไว้ในบัญชีรายชื่อผู้ทำงานและได้แจ้งเวียนชื่อให้เป็นผู้ทำงานของหน่วยงานของรัฐในระบบเครือข่ายสารสนเทศของกรมบัญชีกลาง ซึ่งรวมถึงนิติบุคคลที่ผู้ทำงานเป็นหุ้นส่วนผู้จัดการ กรรมการผู้จัดการ ผู้บริหาร ผู้มีอำนาจในการดำเนินงานในกิจการของนิติบุคคลนั้นด้วย

๒.๖ มีคุณสมบัติและไม่มีลักษณะต้องห้ามตามที่คณะกรรมการนโยบายการจัดซื้อจัดจ้างและการบริหารพัสดุภาครัฐกำหนดในราชกิจจานุเบกษา

๒.๗ เป็นนิติบุคคลผู้มีอาชีพขายพัสดุที่ประกวดราคาอิเล็กทรอนิกส์ดังกล่าว

๒.๘ ไม่เป็นผู้มีผลประโยชน์ร่วมกันกับผู้ยื่นข้อเสนอรายอื่นที่เข้ายื่นข้อเสนอให้แก่เทศบาล ณ วันประกาศประกวดราคาอิเล็กทรอนิกส์ หรือไม่เป็นผู้กระทำการอันเป็นการขัดขวางการแข่งขันอย่างเป็นธรรมในการประกวดราคาอิเล็กทรอนิกส์ครั้งนี้

๒.๙ ไม่เป็นผู้ได้รับเอกสิทธิ์หรือความคุ้มกัน ซึ่งอาจปฏิเสธไม่ยอมขึ้นศาลไทย เว้นแต่รัฐบาลของผู้ยื่นข้อเสนอได้มีคำสั่งให้สละเอกสิทธิ์และความคุ้มกันเช่นนั้น

๒.๑๐ ผู้ยื่นข้อเสนอต้องลงทะเบียนในระบบจัดซื้อจัดจ้างภาครัฐด้วยอิเล็กทรอนิกส์ (Electronic Government Procurement: e - GP) ของกรมบัญชีกลาง

๒.๑๑ ๑. ผู้เสนอราคาต้องมีผลงานประเภทเดียวกันกับงานที่ประมูลจ้าง ในวงเงินไม่น้อยกว่า ๑,๑๑๗,๐๐๐.-บาท

### ๓. หลักฐานการยื่นข้อเสนอ

ผู้ยื่นข้อเสนอจะต้องเสนอเอกสารหลักฐานยื่นมาพร้อมกับการเสนอราคาทางระบบจัดซื้อจัดจ้างภาครัฐด้วยอิเล็กทรอนิกส์ โดยแยกเป็น ๒ ส่วน คือ

#### ๓.๑ ส่วนที่ ๑ อย่างน้อยต้องมีเอกสารดังต่อไปนี้

##### (๑) ในกรณีผู้ยื่นข้อเสนอเป็นนิติบุคคล

(ก) ห้างหุ้นส่วนสามัญหรือห้างหุ้นส่วนจำกัด ให้ยื่นสำเนาหนังสือรับรองการจดทะเบียนนิติบุคคล บัญชีรายชื่อหุ้นส่วนผู้จัดการ ผู้มีอำนาจควบคุม (ถ้ามี) พร้อมทั้งรับรองสำเนาถูกต้อง

(ข) บริษัทจำกัดหรือบริษัทมหาชนจำกัด ให้ยื่นสำเนาหนังสือรับรองการจดทะเบียนนิติบุคคล หนังสือบริคณห์สนธิ บัญชีรายชื่อกรรมการผู้จัดการ ผู้มีอำนาจควบคุม (ถ้ามี) และบัญชีผู้ถือหุ้นรายใหญ่ (ถ้ามี) พร้อมทั้งรับรองสำเนาถูกต้อง

(๒) ในกรณีผู้ยื่นข้อเสนอเป็นบุคคลธรรมดาหรือคณะบุคคลที่มีใช้นิติบุคคล ให้ยื่นสำเนาบัตรประจำตัวประชาชนของผู้ยื่นนั้น สำเนาข้อตกลงที่แสดงถึงการเข้าเป็นหุ้นส่วน (ถ้ามี) สำเนาบัตรประจำตัวประชาชนของผู้เป็นหุ้นส่วน หรือสำเนาหนังสือเดินทางของผู้เป็นหุ้นส่วนที่มีได้ถือสัญชาติไทย พร้อมทั้งรับรองสำเนาถูกต้อง

(๓) ในกรณีผู้ยื่นข้อเสนอเป็นผู้ยื่นข้อเสนอร่วมกันในฐานะเป็นผู้ร่วมค้า ให้ยื่นสำเนาสัญญาของการเข้าร่วมค้า และเอกสารตามที่ระบุไว้ใน (๑) หรือ (๒) ของผู้ร่วมค้า แล้วแต่กรณี

(๔) เอกสารเพิ่มเติมอื่นๆ

(๔.๑) สำเนาใบจดทะเบียนนิติบุคคล

(๔.๒) สำเนาบัตรประชาชน (ถ้ามี)

(๖) บัญชีเอกสารส่วนที่ ๑ ทั้งหมดที่ได้ยื่นพร้อมกับการเสนอราคาทางระบบจัดซื้อจัดจ้างภาครัฐด้วยอิเล็กทรอนิกส์ ตามแบบในข้อ ๑.๖ (๑) โดยไม่ต้องแนบในรูปแบบ PDF File (Portable Document Format)

ทั้งนี้ เมื่อผู้ยื่นข้อเสนอดำเนินการแนบไฟล์เอกสารตามบัญชีเอกสารส่วนที่ ๑ ครบถ้วน ถูกต้องแล้ว ระบบจัดซื้อจัดจ้างภาครัฐด้วยอิเล็กทรอนิกส์จะสร้างบัญชีเอกสารส่วนที่ ๑ ตามแบบในข้อ ๑.๖ (๑) ให้โดยผู้ยื่นข้อเสนอไม่ต้องแนบบัญชีเอกสารส่วนที่ ๑ ดังกล่าวในรูปแบบ PDF File (Portable Document Format)

๓.๒ ส่วนที่ ๒ อย่างน้อยต้องมีเอกสารดังต่อไปนี้

(๑) ในกรณีที่ผู้ยื่นข้อเสนอมอบอำนาจให้บุคคลอื่นกระทำการแทนให้แนบหนังสือมอบอำนาจซึ่งติดอากรแสตมป์ตามกฎหมาย โดยมีหลักฐานแสดงตัวตนของผู้มอบอำนาจและผู้รับมอบอำนาจ ทั้งนี้หากผู้รับมอบอำนาจเป็นบุคคลธรรมดาต้องเป็นผู้ที่บรรลุนิติภาวะตามกฎหมายแล้วเท่านั้น

(๒) แคตตาล็อกและ/หรือแบบรูปรายการละเอียดคุณลักษณะเฉพาะ ตามข้อ ๔.๔

(๓) บัญชีเอกสารส่วนที่ ๒ ทั้งหมดที่ได้ยื่นพร้อมกับการเสนอราคาทางระบบจัดซื้อจัดจ้างภาครัฐด้วยอิเล็กทรอนิกส์ ตามแบบในข้อ ๑.๖ (๒) โดยไม่ต้องแนบในรูปแบบ PDF File (Portable Document Format)

ทั้งนี้ เมื่อผู้ยื่นข้อเสนอดำเนินการแนบไฟล์เอกสารตามบัญชีเอกสารส่วนที่ ๒ ครบถ้วน ถูกต้องแล้ว ระบบจัดซื้อจัดจ้างภาครัฐด้วยอิเล็กทรอนิกส์จะสร้างบัญชีเอกสารส่วนที่ ๒ ตามแบบในข้อ ๑.๖ (๒) ให้โดยผู้ยื่นข้อเสนอไม่ต้องแนบบัญชีเอกสารส่วนที่ ๒ ดังกล่าวในรูปแบบ PDF File (Portable Document Format)

#### ๔. การเสนอราคา

๔.๑ ผู้ยื่นข้อเสนอต้องยื่นข้อเสนอและเสนอราคาทางระบบจัดซื้อจัดจ้างภาครัฐด้วยอิเล็กทรอนิกส์ตามที่กำหนดไว้ในเอกสารประกวดราคาอิเล็กทรอนิกส์นี้ โดยไม่มีเงื่อนไขใดๆ ทั้งสิ้น และจะต้องกรอกข้อความให้ถูกต้องครบถ้วน พร้อมทั้งหลักฐานแสดงตัวตนและทำการยืนยันตัวตนของผู้ยื่นข้อเสนอโดยไม่ต้องแนบบใบเสนอราคาในรูปแบบ PDF File (Portable Document Format)

๔.๒ ในการเสนอราคาให้เสนอราคาเป็นเงินบาท และเสนอราคาได้เพียงครั้งเดียวและราคาเดียวโดยเสนอราคารวม และหรือราคาต่อหน่วย และหรือต่อรายการ ตามเงื่อนไขที่ระบุไว้ท้ายใบเสนอราคาให้ถูกต้อง ทั้งนี้ ราคารวมที่เสนอจะต้องตรงกันทั้งตัวเลขและตัวหนังสือ ถ้าตัวเลขและตัวหนังสือไม่ตรงกัน ให้ถือตัวหนังสือเป็นสำคัญ โดยคิดราคารวมทั้งสิ้นซึ่งรวมค่าภาษีมูลค่าเพิ่ม ภาษีอากรอื่น ค่าขนส่ง ค่าจดทะเบียน และค่าใช้จ่ายอื่นๆ ทั้งปวงไว้แล้ว จนกระทั่งส่งมอบพัสดุให้ ณ เทศบาลตำบลศรีสุนทร

ราคาที่เสนอจะต้องเสนอกำหนดยื่นราคาไม่น้อยกว่า ๙๐ วัน ตั้งแต่วันเสนอราคาโดยภายในกำหนดยื่นราคา ผู้ยื่นข้อเสนอต้องรับผิดชอบราคาที่ตนได้เสนอไว้ และจะถอนการเสนอราคามีได้

๔.๓ ผู้ยื่นข้อเสนอจะต้องเสนอกำหนดเวลาส่งมอบพัสดุไม่เกิน ๙๐ วัน นับถัดจากวันลงนามในสัญญาซื้อขาย หรือวันที่ได้รับหนังสือแจ้งจาก เทศบาล ให้ส่งมอบพัสดุ



๔.๔ ผู้ยื่นข้อเสนอจะต้องส่งแคตตาล็อก และหรือรายละเอียดคุณลักษณะเฉพาะของ -โคมไฟชนิด solar cell led ๓๐ วัตต์-หลอดไฟ led-เสไฟฟ้า ไปพร้อมการเสนอราคาทางระบบจัดซื้อจัดจ้างภาครัฐด้วยอิเล็กทรอนิกส์ เพื่อประกอบการพิจารณา หลักฐานดังกล่าวนี้ เทศบาลจะยึดไว้เป็นเอกสารของทางราชการ

สำหรับแคตตาล็อกที่แนบให้พิจารณา หากเป็นสำเนารูปถ่ายจะต้องรับรองสำเนาถูกต้อง โดยผู้มีอำนาจทำนิติกรรมแทนนิติบุคคล หากคณะกรรมการพิจารณาผลการประกวดราคาอิเล็กทรอนิกส์ มีความประสงค์จะขอดูต้นฉบับแคตตาล็อก ผู้ยื่นข้อเสนอจะต้องนำต้นฉบับมาให้คณะกรรมการพิจารณาผลการประกวดราคาอิเล็กทรอนิกส์ตรวจสอบภายใน ๓ วัน

๔.๕ ผู้ยื่นข้อเสนอจะต้องส่งตัวอย่างของพัสดุที่เสนอ จำนวน ๓ และ/หรือรายละเอียดประกอบการอธิบายเอกสารตามที่ เทศบาล กำหนด โดยลงลายมือผู้ยื่นข้อเสนอพร้อมประทับตรา (ถ้ามี) กำกับในเอกสารด้วย พร้อมสรุปจำนวนเอกสารที่จัดส่งหรือนำมาแสดง ตามบัญชีเอกสารส่วนที่ ๒ ตามแบบในข้อ ๑.๖(๒) เพื่อใช้ในการตรวจทดลองหรือประกอบการพิจารณา ในวันที่ ๑๐ มิถุนายน ๒๕๖๒ ระหว่างเวลา ๐๘.๓๐ น. ถึง ๑๖.๓๐ น. ณ -บริเวณรอบหนองน้ำในคล้า หมู่ที่ ๑ จำนวน ๒๓ ต้น-บริเวณขุมน้ำบางมะรวน หมู่ที่ ๔ จำนวน ๓๓ ต้น

ทั้งนี้ เทศบาลจะไม่รับผิดชอบในความเสียหายใด ๆ ที่เกิดขึ้นแก่ตัวอย่างดังกล่าว ตัวอย่างที่เหลือหรือไม่ใช้แล้ว เทศบาลจะคืนให้แก่ผู้ยื่นข้อเสนอ

๔.๖ ก่อนเสนอราคา ผู้ยื่นข้อเสนอควรตรวจสอบร่างสัญญา รายละเอียดคุณลักษณะเฉพาะ ฯลฯ ให้ถี่ถ้วนและเข้าใจเอกสารประกวดราคาอิเล็กทรอนิกส์ทั้งหมดเสียก่อนที่จะตกลงยื่นข้อเสนอตามเงื่อนไขในเอกสารประกวดราคาซื้ออิเล็กทรอนิกส์

๔.๗ ผู้ยื่นข้อเสนอจะต้องยื่นข้อเสนอและเสนอราคาทางระบบการจัดซื้อจัดจ้างภาครัฐด้วยอิเล็กทรอนิกส์ในวันที่ ๕ มิถุนายน ๒๕๖๒ ระหว่างเวลา ๐๘.๓๐ น. ถึง ๑๖.๓๐ น. และเวลาในการเสนอราคาให้ถือตามเวลาของระบบการจัดซื้อจัดจ้างภาครัฐด้วยอิเล็กทรอนิกส์เป็นเกณฑ์

เมื่อพ้นกำหนดเวลายื่นข้อเสนอและเสนอราคาแล้ว จะไม่รับเอกสารการยื่นข้อเสนอและการเสนอราคาใดๆ โดยเด็ดขาด

๔.๘ ผู้ยื่นข้อเสนอต้องจัดทำเอกสารสำหรับการเสนอราคาในรูปแบบไฟล์เอกสารประเภท PDF File (Portable Document Format) โดยผู้ยื่นข้อเสนอต้องเป็นผู้รับผิดชอบตรวจสอบความครบถ้วนถูกต้อง และชัดเจนของเอกสาร PDF File ก่อนที่จะยืนยันการเสนอราคา แล้วจึงส่งข้อมูล (Upload) เพื่อเป็นการเสนอราคาให้แก่ เทศบาล ผ่านทางระบบจัดซื้อจัดจ้างภาครัฐด้วยอิเล็กทรอนิกส์

๔.๙ คณะกรรมการพิจารณาผลการประกวดราคาอิเล็กทรอนิกส์ จะดำเนินการตรวจสอบคุณสมบัติของผู้ยื่นข้อเสนอแต่ละรายว่า เป็นผู้ยื่นข้อเสนอที่มีผลประโยชน์ร่วมกันกับผู้ยื่นเสนอรายอื่น ตามข้อ ๑.๕ (๑) หรือไม่ หากปรากฏว่าผู้ยื่นข้อเสนอรายใดเป็นผู้ยื่นข้อเสนอที่มีผลประโยชน์ร่วมกันกับผู้ยื่นเสนอรายอื่น คณะกรรมการฯ จะตัดรายชื่อผู้ยื่นข้อเสนอที่มีผลประโยชน์ร่วมกันนั้นออกจากการเป็นผู้ยื่นข้อเสนอ

หากปรากฏต่อคณะกรรมการพิจารณาผลการประกวดราคาอิเล็กทรอนิกส์ว่า ก่อนหรือในขณะที่มีการพิจารณาข้อเสนอ มีผู้ยื่นเสนอรายใดกระทำการอันเป็นการขัดขวางการแข่งขันอย่างเป็นธรรมตามข้อ ๑.๕ (๒) และคณะกรรมการฯ เชื่อว่ามีการกระทำอันเป็นการขัดขวางการแข่งขันอย่างเป็นธรรม คณะกรรมการฯ จะตัดรายชื่อ

ชื่อผู้ยื่นข้อเสนอรายนั้นนอกจากการเป็นผู้ยื่นข้อเสนอ และเทศบาล จะพิจารณาลงโทษผู้ยื่นข้อเสนอดังกล่าวเป็นผู้ทำงาน เว้นแต่ เทศบาล จะพิจารณาเห็นว่าผู้ยื่นข้อเสนอรายนั้นมิใช่เป็นผู้ริเริ่มให้มีการกระทำดังกล่าวและได้ให้ความร่วมมือเป็นประโยชน์ต่อการพิจารณาของ เทศบาล

๔.๑๐ ผู้ยื่นข้อเสนอจะต้องปฏิบัติ ดังนี้

- (๑) ปฏิบัติตามเงื่อนไขที่ระบุไว้ในเอกสารประกวดราคาอิเล็กทรอนิกส์
- (๒) ราคาที่เสนอจะต้องเป็นราคาที่รวมภาษีมูลค่าเพิ่ม และภาษีอื่นๆ (ถ้ามี) รวมค่าใช้จ่าย

จ่ายทั้งปวงไว้ด้วยแล้ว

- (๓) ผู้ยื่นข้อเสนอจะต้องลงทะเบียนเพื่อเข้าสู่กระบวนการเสนอราคา ตามวัน เวลา ที่

กำหนด

- (๔) ผู้ยื่นข้อเสนอจะถอนการเสนอราคาที่เสนอแล้วไม่ได้

- (๕) ผู้ยื่นข้อเสนอต้องศึกษาและทำความเข้าใจในระบบและวิธีการเสนอราคาด้วยวิธี

ประกวดราคาอิเล็กทรอนิกส์ ของกรมบัญชีกลางที่แสดงไว้ในเว็บไซต์ [www.gprocurement.go.th](http://www.gprocurement.go.th)

#### ๕. หลักเกณฑ์และสิทธิในการพิจารณา

๕.๑ ในการพิจารณาผลการยื่นข้อเสนอประกวดราคาอิเล็กทรอนิกส์ครั้งนี้ เทศบาลจะพิจารณาตัดสินโดยใช้หลักเกณฑ์ ราคา

๕.๒ การพิจารณาผู้ชนะการยื่นข้อเสนอ

กรณีใช้หลักเกณฑ์ราคาในการพิจารณาผู้ชนะการยื่นข้อเสนอ เทศบาล จะพิจารณาจากราคารวม

๕.๓ หากผู้ยื่นข้อเสนอรายใดมีคุณสมบัติไม่ถูกต้องตามข้อ ๒ หรือยื่นหลักฐานการยื่นข้อเสนอไม่ถูกต้อง หรือไม่ครบถ้วนตามข้อ ๓ หรือยื่นข้อเสนอไม่ถูกต้องตามข้อ ๔ คณะกรรมการพิจารณาผลการประกวดราคาอิเล็กทรอนิกส์จะไม่รับพิจารณาข้อเสนอของผู้ยื่นข้อเสนอรายนั้น เว้นแต่ ผู้ยื่นข้อเสนอรายใดเสนอเอกสารทางเทคนิคหรือรายละเอียดคุณลักษณะเฉพาะของพัสดุที่จะขายไม่ครบถ้วน หรือเสนอรายละเอียดแตกต่างไปจากเงื่อนไขที่เทศบาลกำหนดไว้ในประกาศและเอกสารประกวดราคาอิเล็กทรอนิกส์ ในส่วนที่มีใช้สาระสำคัญและความแตกต่างนั้นไม่มีผลทำให้เกิดการได้เปรียบเสียเปรียบต่อผู้ยื่นข้อเสนอรายอื่น หรือเป็นการผิดพลาดเล็กน้อย คณะกรรมการฯ อาจพิจารณาผ่อนปรนการตัดสินผู้ยื่นข้อเสนอรายนั้น

๕.๔ เทศบาลสงวนสิทธิไม่พิจารณาข้อเสนอของผู้ยื่นข้อเสนอโดยไม่มีการผ่อนผัน ในกรณีดังต่อไปนี้

(๑) ไม่ปรากฏชื่อผู้ยื่นข้อเสนอรายนั้นในบัญชีรายชื่อผู้รับเอกสารประกวดราคาอิเล็กทรอนิกส์ทางระบบจัดซื้อจัดจ้างด้วยอิเล็กทรอนิกส์ หรือบัญชีรายชื่อผู้ซื้อเอกสารประกวดราคาอิเล็กทรอนิกส์ทางระบบจัดซื้อจัดจ้างด้วยอิเล็กทรอนิกส์ ของเทศบาล

(๒) ไม่กรอกชื่อผู้ยื่นข้อเสนอในการเสนอราคาทางระบบจัดซื้อจัดจ้างด้วยอิเล็กทรอนิกส์

(๓) เสนอรายละเอียดแตกต่างไปจากเงื่อนไขที่กำหนดในเอกสารประกวดราคาอิเล็กทรอนิกส์ที่เป็นสาระสำคัญ หรือมีผลทำให้เกิดความได้เปรียบเสียเปรียบแก่ผู้ยื่นข้อเสนอรายอื่น

๕.๕ ในการตัดสินใจการประกวดราคาอิเล็กทรอนิกส์หรือในการทำสัญญา คณะกรรมการพิจารณาผลการประกวดราคาอิเล็กทรอนิกส์หรือเทศบาลมีสิทธิให้ผู้ยื่นข้อเสนอชี้แจงข้อเท็จจริงเพิ่มเติมได้ เทศบาล มีสิทธิที่จะไม่รับข้อเสนอ ไม่รับราคา หรือไม่ทำสัญญา หากข้อเท็จจริงดังกล่าวไม่เหมาะสมหรือไม่ถูกต้อง

๕.๖ เทศบาลทรงไว้ซึ่งสิทธิที่จะไม่รับราคาต่ำสุด หรือราคาหนึ่งราคาใด หรือราคาข้อเสนอทั้งหมดก็ได้ และอาจพิจารณาเลือกซื้อในจำนวน หรือขนาด หรือเฉพาะรายการหนึ่งรายการใด หรืออาจจะยกเลิกการประกวดราคาอิเล็กทรอนิกส์โดยไม่พิจารณาจัดซื้อเลยก็ได้ สุดแต่จะพิจารณา ทั้งนี้ เพื่อประโยชน์ของทางราชการเป็นสำคัญ และให้ถือว่าการตัดสินใจของ เทศบาลเป็นเด็ดขาด ผู้ยื่นข้อเสนอจะเรียกร้องค่าใช้จ่าย หรือค่าเสียหายใดๆ มิได้ รวมทั้งเทศบาล จะพิจารณายกเลิกการประกวดราคาอิเล็กทรอนิกส์และลงโทษผู้ยื่นข้อเสนอเป็นผู้ทำงาน ไม่ว่าจะเป็นผู้ยื่นข้อเสนอที่ได้รับการคัดเลือกหรือไม่ก็ตาม หากมีเหตุที่เชื่อถือว่าการยื่นข้อเสนอกระทำการโดยไม่สุจริต เช่น การเสนอเอกสารอันเป็นเท็จ หรือใช้ข้อมูลคลาดเคลื่อนมาเสนอราคาแทน เป็นต้น

ในกรณีที่ผู้ยื่นข้อเสนอรายที่เสนอราคาต่ำสุด เสนอราคาต่ำจนคาดหมายได้ว่าไม่อาจดำเนินงานตามเอกสารประกวดราคาอิเล็กทรอนิกส์ได้ คณะกรรมการพิจารณาผลการประกวดราคาอิเล็กทรอนิกส์หรือเทศบาล จะให้ผู้ยื่นข้อเสนอชี้แจงและแสดงหลักฐานที่ทำให้เชื่อได้ว่า ผู้ยื่นข้อเสนอสามารถดำเนินการตามเอกสารประกวดราคาอิเล็กทรอนิกส์ให้เสร็จสมบูรณ์ หากคำชี้แจงไม่เป็นที่รับฟังได้ เทศบาล มีสิทธิที่จะไม่รับข้อเสนอหรือไม่รับราคาของผู้ยื่นข้อเสนอรายนั้น ทั้งนี้ ผู้ยื่นข้อเสนอดังกล่าวไม่มีสิทธิเรียกร้องค่าใช้จ่ายหรือค่าเสียหายใดๆ จากเทศบาล

๕.๗ ก่อนลงนามในสัญญาเทศบาลอาจประกาศยกเลิกการประกวดราคาอิเล็กทรอนิกส์ หากปรากฏว่ามีการกระทำที่เข้าลักษณะผู้ยื่นข้อเสนอที่ชนะการประกวดราคาหรือที่ได้รับการคัดเลือกมีผลประโยชน์ร่วมกัน หรือมีส่วนได้เสียกับผู้ยื่นข้อเสนอรายอื่น หรือขัดขวางการแข่งขันอย่างเป็นธรรม หรือสมยอมกันกับผู้ยื่นข้อเสนอรายอื่น หรือเจ้าหน้าที่ในการเสนอราคา หรือสื่อว่ากระทำการทุจริตอื่นใดในการเสนอราคา

## ๖. การทำสัญญาซื้อขาย

๖.๑ ในกรณีที่ผู้ชนะการประกวดราคาอิเล็กทรอนิกส์ สามารถส่งมอบสิ่งของได้ครบถ้วนภายใน ๕ วันทำการ นับแต่วันที่ทำข้อตกลงซื้อเทศบาลจะพิจารณาจัดทำข้อตกลงเป็นหนังสือแทนการทำสัญญาตามแบบสัญญาดังระบุ ในข้อ ๑.๓ ก็ได้

๖.๒ ในกรณีที่ผู้ชนะการประกวดราคาอิเล็กทรอนิกส์ไม่สามารถส่งมอบสิ่งของได้ครบถ้วนภายใน ๕ วันทำการ หรือเทศบาลเห็นว่าไม่สมควรจัดทำข้อตกลงเป็นหนังสือ ตามข้อ ๖.๑ ผู้ชนะการประกวดราคาอิเล็กทรอนิกส์จะต้องทำสัญญาซื้อขายตามแบบสัญญาดังระบุในข้อ ๑.๓ หรือทำข้อตกลงเป็นหนังสือ กับเทศบาลภายใน ๗ วัน นับถัดจากวันที่ได้รับแจ้ง และจะต้องวางหลักประกันสัญญาเป็นจำนวนเงินเท่ากับร้อยละ ๕ ของราคาค่าสิ่งของที่ประกวดราคาอิเล็กทรอนิกส์ให้เทศบาลยึดถือไว้ในขณะทำสัญญา โดยใช้หลักประกันอย่างหนึ่งอย่างใดดังต่อไปนี้

(๑) เงินสด

(๒) เช็ครีหรือตราพท์ที่ธนาคารเซ็นสั่งจ่าย ซึ่งเป็นเช็ครีหรือตราพท์ลงวันที่ที่ใช้เช็ครีหรือตราพท์นั้นชำระต่อเจ้าหน้าที่ในวันทำสัญญา หรือก่อนวันนั้นไม่เกิน ๓ วันทำการ

(๓) หนังสือค้ำประกันของธนาคารภายในประเทศ ตามตัวอย่างที่คณะกรรมการนโยบายกำหนด ดังระบุในข้อ ๑.๔ (๒) หรือจะเป็นหนังสือค้ำประกันอิเล็กทรอนิกส์ตามวิธีการที่กรมบัญชีกลางกำหนด

(๔) หนังสือค้ำประกันของบริษัทเงินทุน หรือบริษัทเงินทุนหลักทรัพย์ที่ได้รับอนุญาตให้ประกอบกิจการเงินทุนเพื่อการพาณิชย์และประกอบธุรกิจค้ำประกันตามประกาศของธนาคารแห่งประเทศไทย ตามรายชื่อบริษัทเงินทุนที่ธนาคารแห่งประเทศไทยแจ้งเวียนให้ทราบ โดยอนุโลมให้ใช้ตามตัวอย่างหนังสือค้ำประกันของธนาคารที่คณะกรรมการนโยบายกำหนด ดังระบุในข้อ ๑.๔ (๒)

(๕) พันธบัตรรัฐบาลไทย

หลักประกันนี้จะคืนให้ โดยไม่มีดอกเบี้ยภายใน ๑๕ วัน นับถัดจากวันที่ผู้ชนะการประกวดราคาอิเล็กทรอนิกส์ (ผู้ขาย) พ้นจากข้อผูกพันตามสัญญาซื้อขายแล้ว

หลักประกันนี้จะคืนให้ โดยไม่มีดอกเบี้ย ตามอัตราส่วนของพัสดุที่ซื้อซึ่งเทศบาล ได้รับมอบไว้แล้ว

#### ๗. ค่าจ้างและการจ่ายเงิน

เทศบาล จะจ่ายค่าสิ่งของซึ่งได้รวมภาษีมูลค่าเพิ่ม ตลอดจนภาษีอากรอื่นๆ และค่าใช้จ่ายทั้งปวงแล้วให้แก่ผู้ยื่นข้อเสนอที่ได้รับการคัดเลือกให้เป็นผู้ขาย เมื่อผู้ขายได้ส่งมอบสิ่งของได้ครบถ้วนตามสัญญาซื้อขายหรือข้อตกลงเป็นหนังสือ และเทศบาล ได้ตรวจรับมอบสิ่งของไว้เรียบร้อยแล้ว

#### ๘. อัตราค่าปรับ

ค่าปรับตามแบบสัญญาซื้อขายแนบท้ายเอกสารประกวดราคาอิเล็กทรอนิกส์นี้ หรือข้อตกลงซื้อขายเป็นหนังสือ ให้คิดในอัตราร้อยละ ๐.๒๐ ของราคาค่าสิ่งของที่ยังไม่ได้รับมอบต่อวัน

#### ๙. การรับประกันความชำรุดบกพร่อง

ผู้ชนะการประกวดราคาอิเล็กทรอนิกส์ ซึ่งได้ทำสัญญาซื้อขายตามแบบดังระบุในข้อ ๑.๓ หรือทำข้อตกลงซื้อเป็นหนังสือ แล้วแต่กรณี จะต้องรับประกันความชำรุดบกพร่องของสิ่งของที่ซื้อขายที่เกิดขึ้นภายในระยะเวลาไม่น้อยกว่า ๒ ปี นับถัดจากวันที่ เทศบาล ได้รับมอบสิ่งของ โดยต้องบริหารจัดการซ่อมแซมแก้ไขให้ใช้การได้ดีดังเดิมภายใน ๑๕ วัน นับถัดจากวันที่ได้รับแจ้งความชำรุดบกพร่อง

#### ๑๐. ข้อสงวนสิทธิ์ในการยื่นข้อเสนอและอื่นๆ

๑๐.๑ เงินค่าพัสดุสำหรับการซื้อครั้งนี้ ได้มาจากเงินงบประมาณจ่ายขาดเงินสะสมปีงบประมาณ ๒๕๖๑

การลงนามในสัญญาจะกระทำได้ ต่อเมื่อเทศบาลได้รับอนุมัติเงินค่าพัสดุจากจ่ายขาดเงินสะสมปีงบประมาณ ๒๕๖๑ แล้วเท่านั้น

๑๐.๒ เมื่อเทศบาลได้คัดเลือกผู้ยื่นข้อเสนอรายใดให้เป็นผู้ขาย และได้ตกลงซื้อสิ่งของตามการประกวดราคาอิเล็กทรอนิกส์แล้ว ถ้าผู้ขายจะต้องสั่งหรือนำสิ่งของดังกล่าวเข้ามาจากต่างประเทศและของนั้นต้องนำเข้าโดยทางเรือในเส้นทางที่มีเรือไทยเดินอยู่ และสามารถให้บริการรับขนได้ตามที่รัฐมนตรีว่าการกระทรวงคมนาคม ประกาศกำหนด ผู้ยื่นข้อเสนอซึ่งเป็นผู้ขายจะต้องปฏิบัติตามกฎหมายว่าด้วยการส่งเสริมการพาณิชย์ ดังนี้

(๑) แจ้งการสั่งหรือนำสิ่งของที่ซื้อขายดังกล่าวเข้ามาจากต่างประเทศต่อกรมเจ้าท่า ภายใน ๗ วัน นับตั้งแต่วันที่ผู้ขายสั่ง หรือซื้อของจากต่างประเทศ เว้นแต่เป็นของที่รัฐมนตรีว่าการกระทรวงคมนาคม ประกาศยกเว้นให้บรรทุกโดยเรืออื่นได้

(๒) จัดการให้สิ่งของที่ซื้อขายดังกล่าวบรรลุทุกโดยเรือไทย หรือเรือที่มีสิทธิเช่นเดียวกับเรือไทย จากต่างประเทศมายังประเทศไทย เว้นแต่จะได้รับอนุญาตจากกรมเจ้าท่า ให้บรรลุสิ่งของนั้นโดยเรืออื่นที่มีใช้เรือไทย ซึ่งจะต้องได้รับอนุญาตเช่นนั้นก่อนบรรลุของลงเรืออื่น หรือเป็นของที่รัฐมนตรีว่าการกระทรวงคมนาคม ประกาศยกเว้นให้บรรลุโดยเรืออื่น

(๓) ในกรณีที่ไม่ปฏิบัติตาม (๑) หรือ (๒) ผู้ขายจะต้องรับผิดชอบตามกฎหมายว่าด้วยการส่งเสริมการพาณิชย์

๑๐.๓ ผู้ยื่นข้อเสนอซึ่งเทศบาลได้คัดเลือกแล้ว ไม่ไปทำสัญญาหรือข้อตกลงซื้อเป็นหนังสือภายในเวลาที่กำหนด ดังระบุไว้ในข้อ ๗ เทศบาลจะริบหลักประกันการยื่นข้อเสนอ หรือเรียกธำนาจจากผู้ออกหนังสือค้ำประกันการยื่นข้อเสนอทันที และอาจพิจารณาเรียกธำนาจให้ชดใช้ความเสียหายอื่น (ถ้ามี) รวมทั้งจะพิจารณาให้เป็นผู้ทำงาน ตามระเบียบกระทรวงการคลังว่าด้วยการจัดซื้อจัดจ้างและการบริหารพัสดุภาครัฐ

๑๐.๔ เทศบาลสงวนสิทธิ์ที่จะแก้ไขเพิ่มเติมเงื่อนไข หรือข้อกำหนดในแบบสัญญาหรือข้อตกลงซื้อเป็นหนังสือ ให้เป็นไปตามความเห็นของสำนักงานอัยการสูงสุด (ถ้ามี)

๑๐.๕ ในกรณีที่เอกสารแนบท้ายเอกสารประกวดราคาอิเล็กทรอนิกส์นี้ มีความขัดหรือแย้งกัน ผู้ยื่นข้อเสนอจะต้องปฏิบัติตามคำวินิจฉัยของเทศบาล คำวินิจฉัยดังกล่าวให้ถือเป็นที่สุด และผู้ยื่นข้อเสนอไม่มีสิทธิเรียกร้องค่าใช้จ่ายใดๆ เพิ่มเติม

๑๐.๖ เทศบาลอาจประกาศยกเลิกการจัดซื้อในกรณีต่อไปนี้ได้ โดยที่ผู้ยื่นข้อเสนอจะเรียกร้องค่าเสียหายใดๆ จากเทศบาลไม่ได้

(๑) เทศบาลไม่ได้รับการจัดสรรเงินที่จะใช้ในการจัดซื้อหรือที่ได้รับการจัดสรรแต่ไม่เพียงพอที่จะทำการจัดซื้อครั้งนี้ต่อไป

(๒) มีการกระทำที่เข้าลักษณะผู้ยื่นข้อเสนอที่ชนะการจัดซื้อหรือที่ได้รับการคัดเลือกมีผลประโยชน์ร่วมกัน หรือมีส่วนได้เสียกับผู้ยื่นข้อเสนอรายอื่น หรือขัดขวางการแข่งขันอย่างเป็นธรรม หรือสมยอมกันกับผู้ยื่นข้อเสนอรายอื่น หรือเจ้าหน้าที่ในการเสนอราคา หรือสื่อว่ากระทำการทุจริตอื่นใดในการเสนอราคา

(๓) การทำการจัดซื้อครั้งนี้ต่อไปอาจก่อให้เกิดความเสียหายแก่เทศบาล หรือกระทบต่อประโยชน์สาธารณะ

(๔) กรณีอื่นในทำนองเดียวกับ (๑) (๒) หรือ (๓) ตามที่กำหนดในกฎกระทรวง ซึ่งออกตามความในกฎหมายว่าด้วยการจัดซื้อจัดจ้างและการบริหารพัสดุภาครัฐ

#### ๑๑. การปฏิบัติตามกฎหมายและระเบียบ

ในระหว่างระยะเวลาการซื้อ ผู้ยื่นข้อเสนอที่ได้รับการคัดเลือกให้เป็นผู้ขายต้องปฏิบัติตามหลักเกณฑ์ที่กฎหมายและระเบียบได้กำหนดไว้โดยเคร่งครัด

#### ๑๒. การประเมินผลการปฏิบัติงานของผู้ประกอบการ

เทศบาล สามารถนำผลการปฏิบัติงานแล้วเสร็จตามสัญญาของผู้ยื่นข้อเสนอที่ได้รับการคัดเลือกให้เป็นผู้ขายเพื่อนำมาประเมินผลการปฏิบัติงานของผู้ประกอบการ

ทั้งนี้ หากผู้ยื่นข้อเสนอที่ได้รับการคัดเลือกไม่ผ่านเกณฑ์ที่กำหนดจะถูกระงับการยื่นข้อเสนอหรือทำสัญญากับเทศบาล ไว้ชั่วคราว

เทศบาลตำบลศรีสุนทร  
๒๒ พฤษภาคม ๒๕๖๒



**ร่างขอบเขตของงาน (Terms of Reference : TOR)**  
**โครงการติดตั้งหลอดไฟโซล่าเซลล์ หมู่ที่ ๑ และหมู่ที่ ๔**  
**ตำบลศรีสุนทร อำเภออ่าวกลาง จังหวัดภูเก็ต**

**๑.ความเป็นมา**

ด้วยเทศบาลตำบลศรีสุนทร ได้อนุมัติกันเงินจ่ายขาดเงินสะสมประจำปี ๒๕๖๑ แผนงาน  
เคหะ และชุมชน งานไฟฟ้าถนน หมวดค่าที่ดิน และสิ่งก่อสร้าง ประเภทค่าก่อสร้างสิ่งสาธารณูปโภค  
รายละเอียดดังนี้

๑.หมวดค่าที่ดิน และสิ่งก่อสร้าง ประเภทค่าก่อสร้างสิ่งสาธารณูปโภค (โครงการติดตั้ง  
หลอดไฟโซล่าเซลล์ บริเวณซอยหนองน้ำในคล้า หมู่ที่ ๑ ตำบลศรีสุนทร) ปรากฏในแผนงานเคหะ และชุมชน  
งานไฟฟ้าถนน ตั้งไว้ ๑,๕๕๔,๐๐๐.-บาท กำหนดราคากลางเป็นเงิน ๑,๕๒๙,๕๐๐.-บาท

๒.หมวดค่าที่ดิน และสิ่งก่อสร้าง ประเภทค่าก่อสร้างสิ่งสาธารณูปโภค (โครงการติดตั้ง  
หลอดไฟโซล่าเซลล์ บริเวณขุมน้ำบางมะรวน หมู่ที่ ๔ ตำบลศรีสุนทร) ปรากฏในแผนงานเคหะ และชุมชน  
งานไฟฟ้าถนน ตั้งไว้ ๒,๒๒๐,๐๐๐.-บาท กำหนดราคากลางเป็นเงิน ๒,๑๙๔,๕๐๐.-บาท

ราคากลาง โครงการติดตั้งหลอดไฟโซล่าเซลล์ บริเวณซอยหนองน้ำในคล้า หมู่ที่ ๑ - หมู่ที่ ๔  
เป็นจำนวนเงินทั้งสิ้น ๓,๗๒๔,๐๐๐.-บาท (..... สามล้านเจ็ดแสนสองหมื่นสี่พันบาทถ้วน .....)

**๒.วัตถุประสงค์**

๑.เพื่อความปลอดภัยในชีวิต และทรัพย์สินผู้เข้ามาใช้บริการภายในบริเวณสวนสาธารณะ  
หนองน้ำในคล้า หมู่ที่ ๑ และขุมน้ำบางมะรวน หมู่ที่ ๔

**๓.ผู้มีสิทธิเสนอราคาต้องมีคุณสมบัติ ดังนี้**

๓.๑ ผู้ประสงค์จะเสนอราคาต้องเป็นผู้มีอาชีพรับจ้างที่ประมวลจ้างด้วยวิธีการทางอิเล็กทรอนิกส์  
๓.๒ ผู้ประสงค์จะเสนอราคาต้องไม่เป็นผู้ที่ถูกกระบุชื่อไว้ในบัญชีรายชื่อผู้ทำงานของทางราชการ  
และได้แจ้งเวียนชื่อแล้ว หรือไม่เป็นผู้ที่ได้รับผลของการสั่งให้นิติบุคคล หรือบุคคลอื่นเป็นผู้ทำงานตามระเบียบ  
ของทางราชการ

๓.๓ ผู้ประสงค์จะเสนอราคาต้องไม่เป็นผู้มีผลประโยชน์ร่วมกันกับผู้ประสงค์จะเสนอราคา  
รายอื่น และหรือต้องไม่เป็นผู้มีผลประโยชน์ร่วมกันกับผู้ให้บริการตลาดกลางอิเล็กทรอนิกส์ ณ วันประกาศ  
ประมวลจ้างด้วยระบบอิเล็กทรอนิกส์ หรือไม่เป็นผู้กระทำการอันเป็นการขัดขวางการแข่งขันราคาอย่างเป็นธรรม

๓.๔ ผู้ประสงค์จะเสนอราคาต้องไม่เป็นผู้ได้รับเอกสารสิทธิ์ หรือความคุ้มกัน ซึ่งอาจปฏิเสธ  
ไม่ยอมขึ้นศาลไทยเว้นแต่รัฐบาลของผู้เสนอราคาได้มีคำสั่งให้สละสิทธิ์ และความคุ้มกันเช่นนั้น

๓.๕ ผู้ประสงค์จะเสนอราคาต้องเป็นนิติบุคคล และมีผลงานประเภทเดียวกับงานที่ประมวลจ้าง  
๓๐% ในวงเงินไม่น้อยกว่า ๑,๑๑๗,๐๐๐.-บาท (..... หนึ่งล้านหนึ่งแสนหนึ่งหมื่นเจ็ดพันบาทถ้วน ..... ) และ  
เป็นผลงานที่เป็นคู่สัญญาโดยตรงกับส่วนราชการ หน่วยงานตามกฎหมายว่าด้วยระเบียบบริหารราชการ  
ส่วนท้องถิ่นหน่วยงานอื่น ซึ่งมีกฎหมายบัญญัติให้มีฐานะเป็นราชการบริหารส่วนท้องถิ่น รัฐวิสาหกิจ หรือ  
หน่วยงานเอกชนที่กรมเชื่อถือในสัญญาเดียว

๓.๖ ผู้ประสงค์จะเสนอราคาจะต้องปฏิบัติให้เป็นไปตามประกาศคณะกรรมการป้องกัน และ  
ปราบปรามการทุจริตแห่งชาติ เรื่อง หลักเกณฑ์ และวิธีการจัดหา และแสดงบัญชีรายรับจ่ายของโครงการที่  
บุคคล หรือนิติบุคคลเป็นคู่สัญญากับหน่วยงานของรัฐ พ.ศ.๒๕๕๔ และประกาศคณะกรรมการป้องกัน และ  
ปราบปรามการทุจริตแห่งชาติ เรื่อง หลักเกณฑ์ และวิธีการจัดหา และแสดงบัญชีรายรับจ่ายของโครงการที่  
บุคคล หรือนิติบุคคลเป็นคู่สัญญากับหน่วยงานของรัฐ (ฉบับที่ ๒) พ.ศ.๒๕๕๔ ดังนี้ **ผู้เสนอราคาต้อง** /๓.๖.๑...

  
(นายประทีป หนูพวง)  
ผู้อำนวยการกองช่าง

๓.๖.๑บุคคล หรือนิติบุคคลที่จะเข้าเป็นคู่สัญญา กับหน่วยงานของรัฐต้องไม่อยู่ในฐานะเป็นผู้ไม่แสดงบัญชีรายรับ รายจ่าย หรือแสดงบัญชีรายรับรายจ่ายไม่ถูกต้องครบถ้วนในสาระสำคัญ

๓.๖.๒บุคคล หรือนิติบุคคลที่จะเข้าเป็นคู่สัญญากับหน่วยงานของรัฐ ซึ่งได้ดำเนินการจัดซื้อจัดจ้างด้วยระบบอิเล็กทรอนิกส์ (e - Government Procurement : e - GP) ต้องลงทะเบียนในระบบอิเล็กทรอนิกส์ของกรมบัญชีกลางที่เว็บไซต์ศูนย์ข้อมูลจัดจ้างภาครัฐ

๓.๖.๓คู่สัญญาต้องรับจ่ายเงินผ่านบัญชีเงินฝากกระแสรายวัน เว้นแต่การรับจ่ายเงินแต่ละครั้งซึ่งมีมูลค่าไม่เกิน ๓๐,๐๐๐.-บาท (.....- สามหมื่นบาทถ้วน -.....) คู่สัญญาอาจรับจ่ายเงินสดก็ได้

#### ๔.แบบรูปรายการ หรือคุณลักษณะเฉพาะ

ข้อกำหนดโคมไฟถนนชนิด Solar Cell ๓๐W

##### ๑.ขอบข่าย

ข้อกำหนดนี้ระบุถึงความต้องการ ซึ่งผู้ผลิตต้องปฏิบัติเพื่อผลิตโคมไฟถนนชนิด Solar Cell LED ๓๐W พร้อมเสาอลูมิเนียม LED สูง ๕m ให้กับเทศบาลตำบลศรีสุนทร

##### ๒.สภาพแวดล้อมสำหรับการติดตั้ง

โคมไฟถนนชนิด Solar Cell LED ๓๐W พร้อมเสาอลูมิเนียม LED สูง ๕m ต้องเหมาะสมสำหรับการติดตั้งใช้งานในพื้นที่ตำบลศรีสุนทร โดยมีสภาพแวดล้อมโดยรวมดังนี้

ก.ความสูงเฉลี่ยระดับน้ำทะเล

ข.อุณหภูมิแวดล้อมสูงสุด ๔๐ °C

ค.อุณหภูมิแวดล้อมเฉลี่ยตลอดปี ๓๐ °C

ง.ความชื้นสัมพัทธ์เฉลี่ยตลอดปี ๗๙ %

จ.ความชื้นสัมพัทธ์สูงสุดเฉลี่ยตลอดปี ๙๔ %

##### ๓.เอกสาร และรายงานผลการทดสอบ

๓.๑ผู้ยื่นเสนอราคาต้องแนบเอกสาร เพื่อประกอบการพิจารณา ดังนี้

๓.๑.๑ผลการทดสอบ LM๗๙ (Lumen, CCT, RA) จากสถาบันที่ได้รับรองมาตรฐาน ISO /IEC ๑๗๐๒๕

๓.๑.๒รูปแบบ หรือวิธีชี้แจงการป้องกันการโจรกรรมแบตเตอรี่

๓.๑.๓เอกสารผลการทดสอบ LM๘๐ (TM๒๑) เม็ด LED อายุการใช้งานของ Chips ต้องทดสอบที่อุณหภูมิไม่ต่ำกว่า ๘๕ องศา และมีค่า Calculated L ๗๐ ไม่น้อยกว่า ๖๐,๐๐๐ ชั่วโมง

๓.๑.๔เพื่อประสิทธิภาพการใช้งานพื้นที่ใกล้ทะเล ผู้ยื่นเสนอราคาต้องเอกสารผลการทดสอบการทนการกัดกร่อนของกรดเกลือ (Salt Spray Test) ระยะเวลาไม่ต่ำกว่า ๕๐๐ ชั่วโมง โดยผลทดสอบค่า Appearance Rating ต้องได้ค่าไม่ต่ำกว่า ๘

๓.๑.๕เอกสารผลการทดสอบ IK (แรงกระแทก) ต้องไม่ต่ำกว่า IK๐๘

##### ๔.ข้อกำหนดคุณลักษณะ

๔.๑หลอด LED มีคุณสมบัติประกอบด้วย

สำนักงานปลัดกระทรวง

(นายประพิณ หิมเพชร)  
ผู้อำนวยการกองช่าง

/๔.๑.๑มีคำดัชนี...



๔.๑.๑ มีค่าดัชนีความถูกต้องของสี Color Rendering Index : CRI) RA ไม่น้อยกว่า ๗๐

๔.๑.๒ มีอุณหภูมิสี (Color Temperature) ๖๐๐๐ K ± ๕๐๐ K

๔.๑.๓ หลอดไฟ LED ต้องผ่านการทดสอบ IES LM ๘๐ - ๐๘ Approved Method for Measuring Lumen Maintenance of LED Light Source ต้องทดสอบอุณหภูมิอย่างต่ำ ๘๕ องศา และอายุการใช้งานต้องมากกว่า ๕๐,๐๐๐ ชั่วโมง (คำนวณตาม Tm-๒๑)

๔.๑.๔ มีด LED ต้องมาจากผู้ผลิตที่น่าเชื่อถือ ได้แก่ CREE / Bridge lux / Phillips LUILEDS / OSRAM หรือ เทียบเท่า

๔.๒ โคมไฟ (Luminaire) มีคุณสมบัติประกอบด้วย

๔.๒.๑ ตัวโคมทำจากอลูมิเนียมฉีดขึ้นรูป (Die-Casting) สามารถทนการกัดกร่อน มีความแข็งแรงและสามารถติดตั้งเข้ากับปลายเสาไฟฟ้าถนนตามมาตรฐานกรมทางหลวงได้อย่างเหมาะสม

๔.๒.๒ การระบายความร้อนตัวโคมต้องเป็นแบบ Passive Cooling

๔.๒.๓ โคมไฟมีระดับการป้องกันน้ำกันฝุ่น ไม่น้อยกว่า IP๖๖ ทั้งดวงโคม

๔.๒.๔ ประสิทธิภาพความส่องสว่างของโคมไฟ ไม่น้อยกว่า ๑๑๐ Lumen/watt

๔.๒.๕ ค่ากำลังไฟฟ้าที่ใช้รวมของโคมไฟต้องไม่น้อยกว่าหรือเท่ากับ ๓๐W (รวมตัวขับเคลื่อนไฟฟ้าแล้ว)

๔.๒.๖ สามารถปรับมุมมองขา ขึ้น - ลง ได้

๔.๒.๗ หลอดไฟ LED ของโคมไฟจะต้องเป็นรุ่น HPL (High Power LED) เท่านั้น หลอด LED ที่เป็นประเภท COB ไม่สามารถยอมรับได้

๔.๓ Solar Cell มีคุณสมบัติประกอบด้วย

๔.๓.๑ แผงเป็นแบบ Mon crystalline Solar Panels หรือ Polycrystalline So lay Paneis กำลังไฟฟ้า ๑๕๐W

๔.๔ Battery มีคุณสมบัติประกอบด้วย

๔.๔.๑ มีค่า Nominal Voltage ๑๒v

๔.๔.๒ มีค่า Nominal Capacity ๑๕๐ah

๔.๔.๓ แบตเตอรี่ที่ใช้จะต้องเป็นแบบ Lead acid หรือดีกว่า

๔.๕ Solar Concentrator มีคุณสมบัติประกอบด้วย

๔.๕.๑ มีค่า Rated Voltage ๙ - ๓๖VDC

๔.๕.๒ มีระบบป้องกันการ Charge ไฟเกินเมื่อแบตเตอรี่ได้รับพลังงานเต็มแล้ว


๔.๖ ระบบป้องกันการโจรกรรม และกันน้ำ

มีการออกแบบ ระบบป้องกันน้ำท่วมโดยมีกล่องกันน้ำ IP๖๖ สวมครอบตัวแบตเตอรี่ และระบบป้องกันการโจรกรรมแบตเตอรี่เพื่อป้องกันการโจรกรรม เช่น หัวสกรูแบบพิเศษที่ไม่สามารถใช้กับประแจทั่วไปในตลาดได้ หรือออกแบบวิธีอื่นๆ ที่ดีกว่าสามารถทำเอกสารนำเสนอได้

๔.๗ คุณสมบัติของเสาไฟ

เสาไฟอลูมิเนียมขนาดความสูง ๕.๐๐ เมตร มีไฟ LED Strip ๑๔.๔w/m ตามแบบแปลน

สัญญาถูกต้อง

  
( นายประสิทธิ์ สมุทพร )  
ผู้อำนวยการกองช่าง

/๕.คุณสมบัติ...

### ๕.คุณสมบัติของผู้เสนอราคา

๕.๑ผู้เสนอราคาต้องเป็นนิติบุคคลที่จดทะเบียนในประเทศไทย มีวัตถุประสงค์เพื่อประกอบกิจการผลิตและจำหน่าย และ ติดตั้งผลิตภัณฑ์ไฟฟ้า LED ไว้กับกระทรวงพาณิชย์

๕.๒ผู้เสนอราคาต้องไม่เป็นผู้ที่ถูกระบุชื่อไว้ในบัญชีรายชื่อผู้ทำงานของทางราชการ และได้แจ้งเวียนชื่อแล้วหรือไม่เป็นผู้ที่ได้รับผลของการสั่งให้นิติบุคคลหรือบุคคลอื่นเป็นผู้ทำงานตามระเบียบของทางราชการ

๕.๓ผู้เสนอราคาต้องไม่เป็นผู้ที่มีผลประโยชน์ร่วมกันกับผู้เสนอราคารายอื่น ณ วันประกาศ - ประกวดราคาอิเล็กทรอนิกส์ หรือ ไม่เป็นผู้กระทำการอันเป็นการขัดขวางการแข่งขันราคาอย่างเป็นธรรม

๕.๔ผู้เสนอราคาต้องไม่เป็นผู้ได้รับเอกสิทธิ์หรือความคุ้มกัน ซึ่งอาจปฏิเสธไม่ยอมขึ้นศาลไทย เว้นแต่รัฐบาลของผู้เสนอราคาได้มีคำสั่งให้สละสิทธิความคุ้มกันเช่นว่านั้น

๕.๕ผู้เสนอราคาต้องไม่เป็นผู้ที่ถูกประเมินสิทธิผู้เสนอราคาในสถานะที่ห้ามเข้าเสนอราคา และ ห้ามทำสัญญาตามที่ กวพ.กำหนด

๕.๖ผู้เสนอราคาต้องเป็นผู้ผลิต หรือตัวแทนจำหน่ายที่ได้รับการแต่งตั้งจากโรงงานผู้ผลิต ทั้งนี้ต้องแนบเอกสารแต่งตั้งเพื่อประกอบการพิจารณา

๕.๗ผู้ยื่นเสนอราคาต้องส่งเอกสารฉบับจริงเกี่ยวกับใบรับรอง และผลการทดสอบของผลิตภัณฑ์ ตามที่ยื่นเสนอทั้งหมด พร้อมทั้งโคมไฟตัวอย่าง และชุดแบตเตอรี่ เพื่อทดสอบประกอบการพิจารณาภายในวันยื่นเสนอราคา หรือไม่เกิน ๓ วัน ทำการหลังยื่นเสนอราคา

\*\*\*การทดสอบเทศบาลตำบลศรีสุนทร ทดสอบประสิทธิภาพการส่องสว่างของโคมไฟที่ความสูง ๕.๐๐ เมตร ค่าประสิทธิภาพการส่องสว่างที่ผิวทางต้องไม่น้อยกว่า ๒๐ Lux (เครื่อง และอุปกรณ์ที่ใช้ทดสอบผู้ยื่นเสนอราคาเป็นผู้จัดหา)

#### ข้อกำหนดเพิ่มเติมสำหรับการรับประกัน

รับประกันสินค้าทุกชิ้นส่วนไม่น้อยกว่า ๒ ปี ถ้าโคมไฟถนนชนิด Solar Cell LED ๓๐ W พร้อมเสาอลูมิเนียม LED สูง ๕ m เกิดความเสียหายภายในระยะเวลาประกัน ผู้ผลิตต้องวิเคราะห์สาเหตุ ช่อมแซมและเปลี่ยนแทนทันที ต้องส่งโคมไฟถนนชนิด Solar Cell LED ๓๐ W พร้อมเสาอลูมิเนียม LED สูง ๕ m ทดแทนให้ เทศบาลตำบลศรีสุนทร ภายใน ๓๐ วัน นับจากวันที่แจ้งให้ทราบ มิฉะนั้น จะหักจากเงินค้ำประกัน ผู้ผลิตจะต้องรับผิดชอบค่าใช้จ่ายในการติดตั้งใหม่

### ๖.ระยะเวลาการดำเนินงาน

กำหนดเวลาดำเนินการแล้วเสร็จภายใน ๙๐ วัน นับถัดจากวันลงนามในสัญญาจ้าง

### ๗.ระยะเวลาการส่งมอบ

แบ่งงวดงานเป็น ๒ งวด

งวดที่ ๑ จะจ่ายให้ร้อยละ ๕๐% (ของราคาค่าก่อสร้าง)

เมื่อผู้รับจ้างเข้าปฏิบัติงานทำการติดตั้งเสาไฟฟ้า พร้อมอุปกรณ์โคมไฟครบชุด จำนวน ๓๓ ต้น รายละเอียดตามแบบแปลนของเทศบาลตำบลศรีสุนทรแล้วเสร็จภายใน ๔๕ วัน

งวดที่ ๒ จะจ่ายให้ร้อยละ ๕๐% (งวดสุดท้าย) ของราคาค่าก่อสร้าง

เมื่อผู้รับจ้างเข้าปฏิบัติงานทำการติดตั้งเสาไฟฟ้า พร้อมอุปกรณ์โคมไฟครบชุด จำนวน ๒๓ ต้น รายละเอียดตามแบบแปลนของเทศบาลตำบลศรีสุนทรแล้วเสร็จภายใน ๓๕ วัน

(นายโรยพิช หนูเพชร)  
ผู้อำนวยการกองช่าง

/ส.วงเงิน...



๘.วงเงินในการจัดจ้าง

งบประมาณโครงการ จำนวน ๓,๗๗๔,๐๐๐.-บาท (.....- สามล้านเจ็ดแสนเจ็ดหมื่นสี่พันบาทถ้วน -.....)


ราคากลาง จำนวน ๓,๗๒๔,๐๐๐.-บาท (...- สามล้านเจ็ดแสนสองหมื่นสี่พันบาทถ้วน -...)

๙.เกณฑ์การพิจารณา

ใช้เกณฑ์ราคาเสนอต่ำสุด


๑๐.หน่วยงานผู้รับผิดชอบโครงการ

กองช่าง เทศบาลตำบลศรีสุนทร

  
(ลงชื่อ).....ประธานกรรมการ

(นายประพิช หนูเพชร)

ผู้อำนวยการกองช่าง

  
(ลงชื่อ).....กรรมการ


(นายเต็มศักดิ์ รักโอ)

หัวหน้าฝ่ายการโยธา

  
(ลงชื่อ).....กรรมการ

(นายนพดล จันทนู)

นายช่างโยธาชำนาญงาน

  
(ลงชื่อ).....กรรมการ

(นายนพดล ทิพย์รัตน์)


นายช่างไฟฟ้าชำนาญงาน



(นายสุรวุฒิ ทรงยศ)

นายกเทศมนตรีตำบลศรีสุนทร

สำเนาถูกต้อง

  
(นายประพิช หนูเพชร)  
ผู้อำนวยการกองช่าง

# สำนักงานเทศบาลตำบลศรีสุนทร



## แบบโครงการ

- โครงการติดตั้งหลอดโซล่าเซลล์  
บริเวณหนองน้ำในคถ้ำ หมู่ที่ 1 ตำบลศรีสุนทร  
อำเภอถลาง จังหวัดภูเก็ต

อำนาจด้อย

(นายประพิศ นนทพร)  
ผู้อำนวยการ

## รายการก่อสร้าง

1. ติดตั้งหลอดไฟโซล่าเซลล์ขนาด 30 วัตต์ พร้อมอุปกรณ์ จำนวน 23 ต้น รายละเอียดตามแบบแปลน



แปลน โครงการติดตั้งหลอดไฟโซล่าเซลล์

บริเวณหนองน้ำในค้ำหมูที่ 1 ตำบลศรีสุนทร อำเภอถลาง จังหวัดภูเก็ต  
ด้านผู้ก่อต  
(เกษียรพิน หนูพร)  
ผู้อำนวยการกอง

Not to Scale



โครงการ  
ติดตั้งหลอดไฟโซล่าเซลล์  
บริเวณหนองน้ำในค้ำหมูที่ 1  
ตำบลศรีสุนทร อำเภอถลาง จังหวัดภูเก็ต

วันที่	วันที่	วันที่

นายวิชาญ ธีระกุล  
(ผู้อำนวยการกอง)

นายวิชาญ ธีระกุล  
(ผู้อำนวยการกอง)

นายวิชาญ ธีระกุล  
(ผู้อำนวยการกอง)

นายวิชาญ ธีระกุล  
(ผู้อำนวยการกอง)

นายวิชาญ ธีระกุล  
(ผู้อำนวยการกอง)

นายวิชาญ ธีระกุล  
(ผู้อำนวยการกอง)





โครงการ  
ติดตั้งหลอดไฟพลังงานแสงอาทิตย์  
บริเวณทางวิ่งในร่ม หมู่ที่ 1  
ตำบลศรีชุมพร อำเภอเมือง จังหวัดอุตรดิตถ์

ปี	งบ	งบ
2566	2567	2568

ผู้เสนอ

บริษัท ธีรพัฒน์  
(ผู้เสนอราคา)

นายสมชาย ธีรพัฒน์  
(ผู้เสนอราคา)

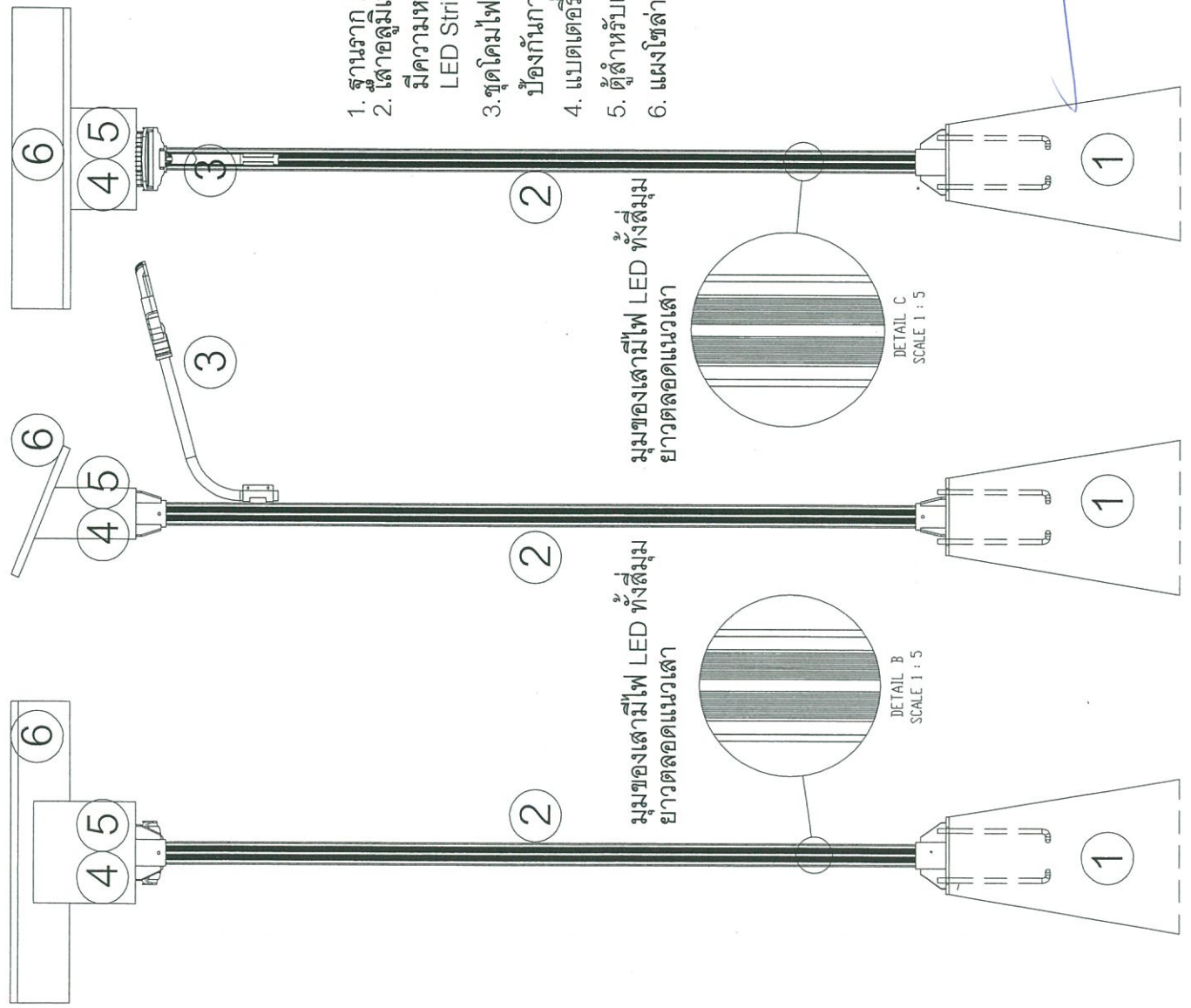
นายสมชาย ธีรพัฒน์  
(ผู้เสนอราคา)

นายสมชาย ธีรพัฒน์  
(ผู้เสนอราคา)

นายสมชาย ธีรพัฒน์  
(ผู้เสนอราคา)

นายสมชาย ธีรพัฒน์  
(ผู้เสนอราคา)

1. จำนวนราคา คิดผล.ขนาด 0.50-0.80X1.20 เมตร
2. เสาอลูมิเนียมขนาด 5.00 เมตร มีความหนาไม่น้อยกว่า 6.5 มม.แบบมีไฟ LED Strip light 14.4 w ทั้ง 4 ด้าน
3. ชุดโคมไฟ LED high Power 30W (พร้อมระบบ - บล็อกกันการกระชาก )
4. แบตเตอรี่ 120Am 12-24 v
5. ตู้สำหรับแบตเตอรี่ 120Am 12-24 v
6. แผงโซลาร์เซลล์ กำลังรวม 150W



อำนาจต้อง  
(นายสมชาย ธีรพัฒน์)  
ผู้เสนอราคา



แบบบ้ายชั่วคราว

เทศบาลตำบลศรีสุนทร

99 หมู่ที่ 8 ตำบลศรีสุนทร อําเภอดอนง จังหวัดภูเก็ต โทร. 076 - 617803-4

- ชื่อโครงการ.....
- ปริมาณงาน.....
- งบประมาณ.....
- วันเริ่มสัญญา.....วันสิ้นสุดสัญญา.....
- ผู้รับจ้าง.....
- ผู้ควบคุมงาน.....กรรมการตรวจจ้าง 1.....  
2.....  
3.....  
4.....  
5.....

1. พื้นบ้ายสีขาว
2. ตัวหนังสือสีน้ำเงิน
3. ขนาดตัวหนังสือข้อกำหนดตามความเหมาะสมข้อกำหนดแบบที่กำหนดข้างบน
4. พื้นบ้ายผ้าไวโบล ขนาดกว้าง 1.20 เมตร ยาว 2.40 เมตร โครงบ้ายใช้เหล็ก หรือไม้ ขนาดกว้าง 1.20 เมตร ยาว 2.40 เมตร
5. จุดก่อสร้างบ้ายกำหนดตามความเหมาะสม

อำนาจถูกต้อง  
(นายระพีช หนูเพชร)  
ผู้อำนวยการกองช่าง



ตราเทศบาล

เทศบาลตำบลศรีสุนทร  
สำนักงานเลขานุการ

วันที่ .....

ผู้ควบคุมงาน .....

ผู้รับจ้าง .....

กรรมการตรวจจ้าง .....

ผู้ควบคุมงาน .....

ผู้รับจ้าง .....

กรรมการตรวจจ้าง .....

ผู้ควบคุมงาน .....

ผู้รับจ้าง .....





# สำนักงานเทศบาลตำบลศรีสุนทร



## แบบโครงการ

- โครงการติดตั้งหลอดโซล่าเซลล์  
บริเวณชุมชนน้ำบางมรวน หมู่ที่ 4 ตำบลศรีสุนทร  
อำเภอถลาง จังหวัดภูเก็ต

อำนาจถือ:

  
(นายประพนธ์ หนูเพชร)  
ผู้อำนวยการกองช่าง

# รายการก่อสร้าง

1. ติดตั้งหลอดไฟโซล่าเซลล์ขนาด 30 วัตต์ พร้อมอุปกรณ์ จำนวน 33 ต้น รายละเอียดตามแบบแปลน



แปลน โครงการติดตั้งหลอดไฟโซล่าเซลล์  
บริเวณชุมชนบางมะฆวน หมู่ที่ 4 ตำบลศรีสุนทร อำเภอถลาง จังหวัดภูเก็ต

Not to Scale

ผู้ควบคุมการก่อสร้าง  
(นายประสิทธิ์ มนูญพร)  
ผู้ควบคุมการก่อสร้าง



<p>โครงการ ติดตั้งหลอดไฟโซล่าเซลล์ บริเวณชุมชนบางมะฆวน หมู่ที่ 4 ตำบลศรีสุนทร อำเภอถลาง จังหวัดภูเก็ต</p>	<p>วันที่ เลขที่</p>	<p>นายประสิทธิ์ มนูญพร (ผู้ควบคุมการก่อสร้าง)</p>	<p>นายประสิทธิ์ มนูญพร (ผู้ควบคุมการก่อสร้าง)</p>	<p>นายประสิทธิ์ มนูญพร (ผู้ควบคุมการก่อสร้าง)</p>	<p>นายประสิทธิ์ มนูญพร (ผู้ควบคุมการก่อสร้าง)</p>	<p>นายประสิทธิ์ มนูญพร (ผู้ควบคุมการก่อสร้าง)</p>
---	--------------------------	---	---	---	---	---

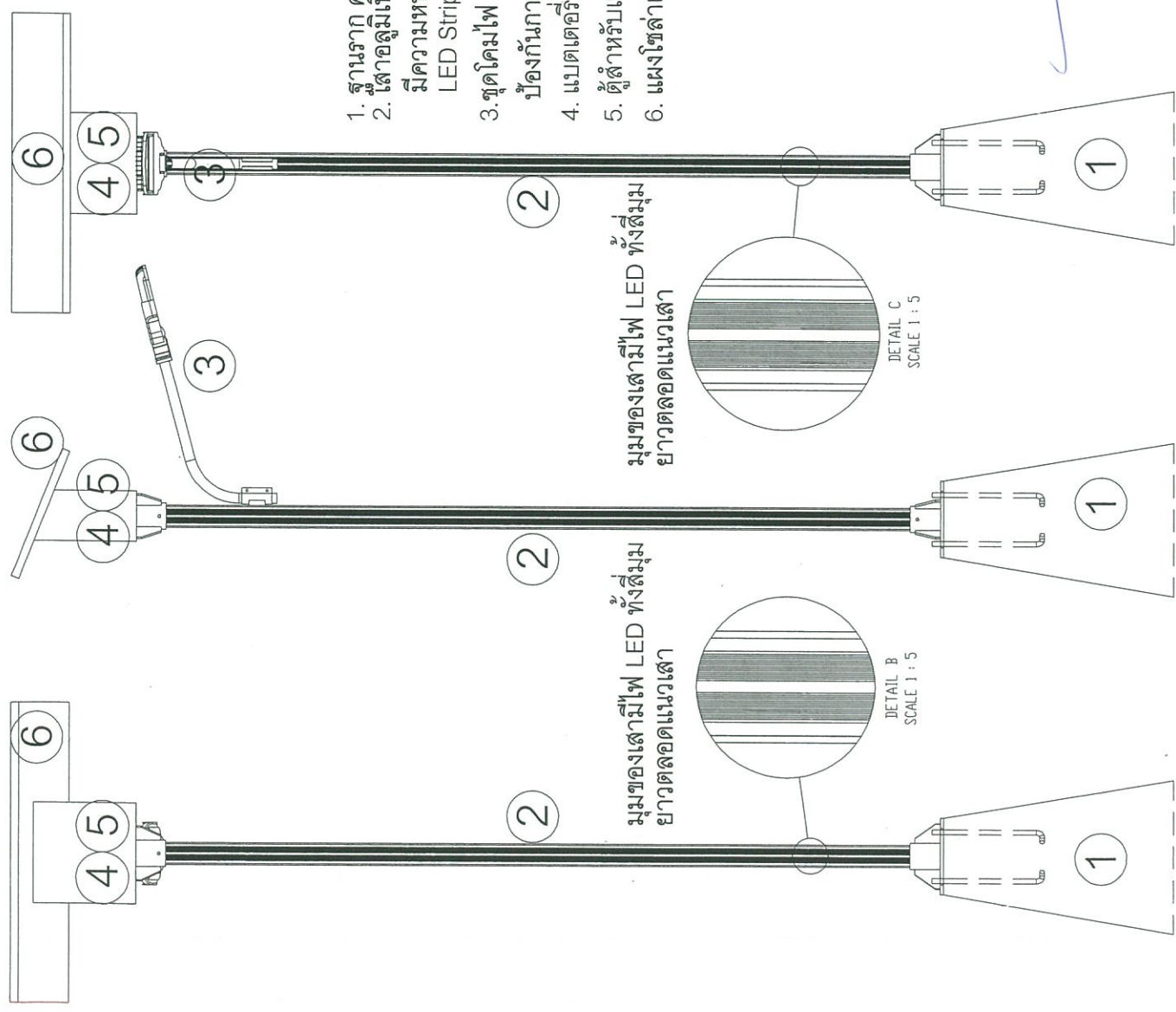




โครงการ  
ติดตั้งหลอดไฟโซลาร์เซลล์  
บริเวณชุมชนบริเวณรวม หมู่ที่ 4  
ตำบลศรีชุมพร อําเภอลอง จังหวัดอุตรดิตถ์

ชื่อ	นายวิชาญ ธีรพร (ผู้ประสานงาน)
นามสกุล	ธีรพร
ตำแหน่ง	นายวิชาญ ธีรพร (ผู้ประสานงาน)
ชื่อ	นายวิชาญ ธีรพร (ผู้ประสานงาน)
นามสกุล	ธีรพร
ตำแหน่ง	นายวิชาญ ธีรพร (ผู้ประสานงาน)
ชื่อ	นายวิชาญ ธีรพร (ผู้ประสานงาน)
นามสกุล	ธีรพร
ตำแหน่ง	นายวิชาญ ธีรพร (ผู้ประสานงาน)
ชื่อ	นายวิชาญ ธีรพร (ผู้ประสานงาน)
นามสกุล	ธีรพร
ตำแหน่ง	นายวิชาญ ธีรพร (ผู้ประสานงาน)

1. จำนวนราก วัสดุ ขนาด 0.50-0.80X1.20 เมตร
2. เสาอลูมิเนียมขนาด 5.00 เมตร มีความหนาไม่น้อยกว่า 6.5 มม. แบบมีไฟ LED Strip light 14.4 w ทั้ง 4 ด้าน
3. ชุดโคมไฟ LED high Power 30W (พร้อมระบบป้องกันภาวกระชาก)
4. แบตเตอรี่ 120Am 12-24 v
5. ตู้สำหรับแบตเตอรี่ 120Am 12-24 v
6. แผงโซลาร์เซลล์ กำลังรวม 150W



ต้นแบบก่อน  
(นายวิชาญ ธีรพร)  
ผู้อำนวยการกองฯ



ក្រសួង  
ធនធានទឹក និង រុក្ខជាតិ  
និង ព្រៃឈើ  
និង ការពារបរិស្ថាន

ល.រ	ឈ្មោះ	តំណែង
1		
2		
3		
4		
5		
6		
7		
8		
9		
10		

ឈ្មោះ  
ស្រី វណ្ណា  
( ប្រធានគម្រោង )

ឈ្មោះ  
ស្រី វណ្ណា  
( ប្រធានគម្រោង )

ឈ្មោះ  
ស្រី វណ្ណា  
( ប្រធានគម្រោង )

ឈ្មោះ  
ស្រី វណ្ណា  
( ប្រធានគម្រោង )

ឈ្មោះ  
ស្រី វណ្ណា  
( ប្រធានគម្រោង )

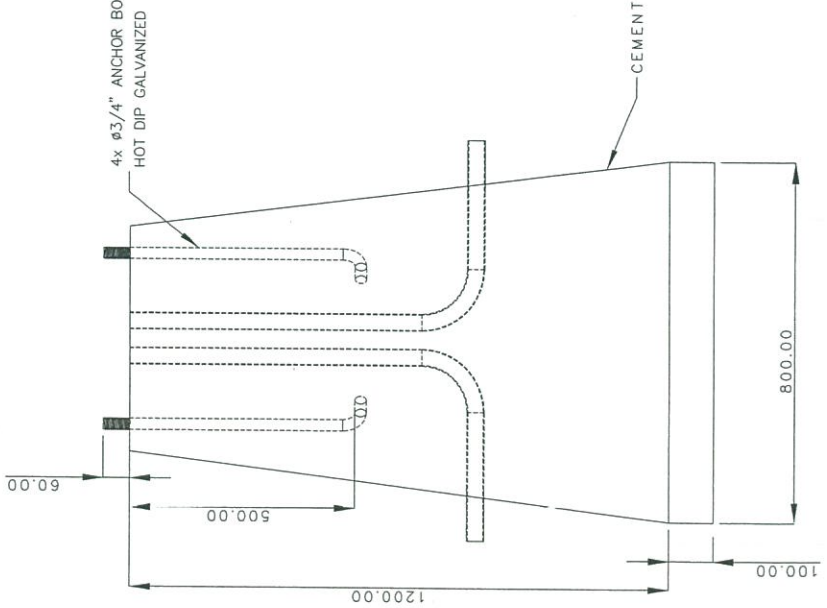
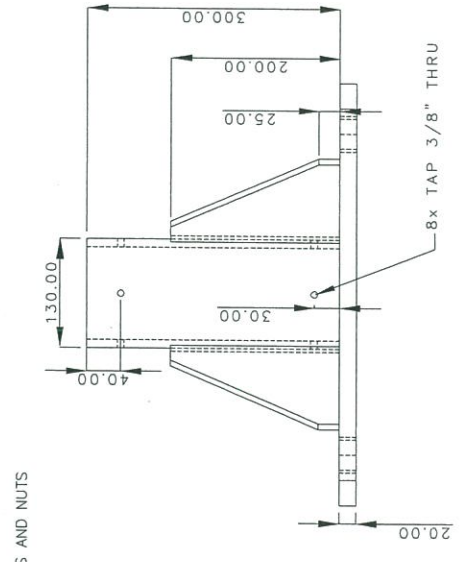
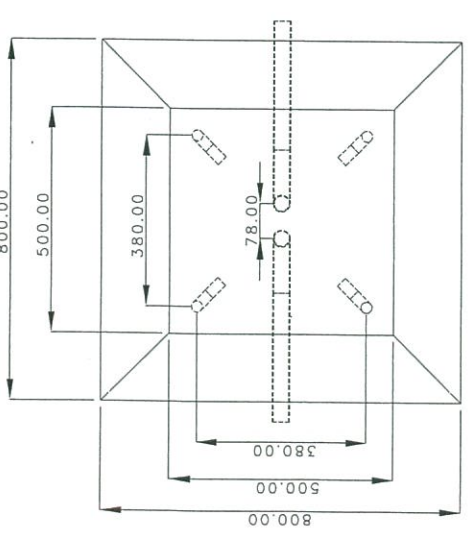
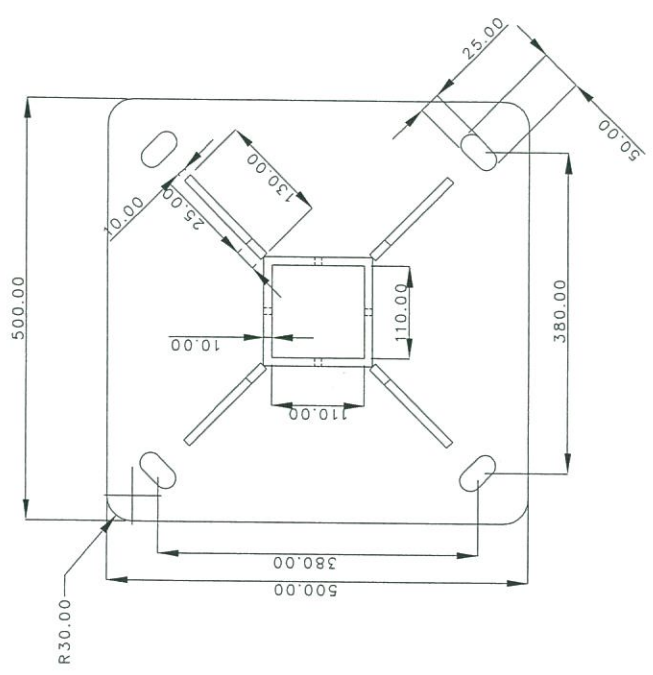
ឈ្មោះ  
ស្រី វណ្ណា  
( ប្រធានគម្រោង )

ឈ្មោះ  
ស្រី វណ្ណា  
( ប្រធានគម្រោង )

ឈ្មោះ  
ស្រី វណ្ណា  
( ប្រធានគម្រោង )

ឈ្មោះ  
ស្រី វណ្ណា  
( ប្រធានគម្រោង )

ឈ្មោះ  
ស្រី វណ្ណា  
( ប្រធានគម្រោង )



ក្រសួងធនធានទឹក  
( រដ្ឋបាលស្រុក )  
ស្រុកស្រីសោយ  
ខេត្តស្រីសោយ

# แบบป้ายชั่วคราว

## เทศบาลตำบลศรีสุนทร

99 หมู่ที่ 8 ตำบลศรีสุนทร อำเภอถลาง จังหวัดภูเก็ต โทร. 076 - 617803-4

ชื่อโครงการ.....

ปริมาณงาน.....

งบประมาณ.....

วันเริ่มสัญญา.....วันสิ้นสุดสัญญา.....

ผู้รับจ้าง.....

ผู้ควบคุมงาน.....

- กรรมการตรวจการจ้าง.1.....  
2.....  
3.....  
4.....  
5.....

1. พื้นป้ายสีขาว

2. ตัวหนังสือเงิน

3. ขนาดตัวหนังสือกำหนดตามความเหมาะสมข้อความตามแบบที่กำหนดข้างบน

4. พื้นป้ายผ้าไวนิล ขนาดกว้าง 1.20 เมตร ยาว 2.40 เมตร โครงป้ายใช้เหล็ก หรือไม้ ขนาดกว้าง 1.20 เมตร ยาว 2.40 เมตร

5. จุดก่อสร้างป้ายกำหนดตามความเหมาะสม

ดำเนินการโดย

*[Signature]*

(นายประทีป นุชพพร)

ผู้อำนวยการกองช่าง



เทศบาลตำบลศรีสุนทร

โครงการติดตั้งป้ายจราจรบริเวณทางหลวงหมู่ที่ 4 ตำบลศรีสุนทร อำเภอถลาง จังหวัดภูเก็ต

ลำดับ	ชื่อ	นามสกุล

.....

.....

.....

.....

.....

.....

.....

.....

.....



# แบบข้อมาตรฐานสำหรับโครงการของเทศบาล

โครงการก่อสร้างของ เทศบาลตำบลศรีสุนทร

ชื่อโครงการ.....

ปริมาณงาน.....

งบประมาณประจำปี.....

งบประมาณค่าก่อสร้างได้จาก.....เงินรายได้ของเทศบาล

รับประกันความชำรุดบกพร่อง 2 ปี

เริ่มต้นตั้งแต่ วันที่.....เดือน.....พ.ศ.....

ถึง วันที่.....เดือน.....พ.ศ.....

1. เสา พื้นบ้ายทาสีเขียวทั้ง 2 ด้าน ใช้สีน้ำมันก่อนทาสีจริงให้ทาสีกันสนิมก่อน 2 ครั้ง
2. ตัวหมั่งสีซีขาว
3. ขนาดตัวหมั่งสีกำหนดตามความเหมาะสมข้อความตามแบบที่กำหนดข้างบน
4. แผ่นเหล็กขนาดกว้าง 1.20 เมตร ยาว 2.40 เมตร
5. จุดก่อสร้างบ้ายกำหนดตามความเหมาะสม

สมบูรณ์  
(นายประสิทธิ์ สุขยศชัย)  
ผู้อำนวยการเทศบาล



โครงการ ติดตั้งหลอดไฟโรงเรียน บริเวณสนามหญ้าหน้าหมู่ที่ 4 ตำบลศรีสุนทร อำเภอเมือง จังหวัดภูเก็ต	วันที่ ปี เดือน วัน	อนุมัติ (ประธานสภาเทศบาล) 	อนุมัติ (ประธานสภาเทศบาล) นายสมศักดิ์ วัฒนกิจ (ประธานสภาเทศบาล) 	อนุมัติ (นายก อบจ.ภูเก็ต) นายสมศักดิ์ วัฒนกิจ (นายก อบจ.ภูเก็ต) 	อนุมัติ (นายก อบจ.ภูเก็ต) นายสมศักดิ์ วัฒนกิจ (นายก อบจ.ภูเก็ต) 	อนุมัติ (นายก อบจ.ภูเก็ต) นายสมศักดิ์ วัฒนกิจ (นายก อบจ.ภูเก็ต) 	อนุมัติ (นายก อบจ.ภูเก็ต) นายสมศักดิ์ วัฒนกิจ (นายก อบจ.ภูเก็ต) 
--	------------------------------	----------------------------------	--	--	--	--	--