

- ร่างวิจารณ์ -



ประกาศเทศบาลตำบลศรีสุนทร

เรื่อง ประกวดราคาซื้อครุภัณฑ์กีฬา (ชุดเครื่องออกกำลังกายกลางแจ้ง จำนวน ๑๐ ชุด) ด้วยวิธีประกวดราคาอิเล็กทรอนิกส์ (e-bidding)

เทศบาลตำบลศรีสุนทร มีความประสงค์จะประกวดราคาซื้อครุภัณฑ์กีฬา (ชุดเครื่องออกกำลังกายกลางแจ้ง จำนวน ๑๐ ชุด) ด้วยวิธีประกวดราคาอิเล็กทรอนิกส์ (e-bidding) ราคากลางของงานซื้อ ในการประกวดราคาครั้งนี้ เป็นเงินทั้งสิ้น ๒,๖๐๐,๐๐๐.๐๐ บาท (สองล้านหกแสนบาทถ้วน) ตามรายการ ดังนี้

ครุภัณฑ์กีฬา (ชุดเครื่องออกกำลังกายกลางแจ้ง)	จำนวน	๑๐	ชุด
--	-------	----	-----

ผู้ยื่นข้อเสนอจะต้องมีคุณสมบัติ ดังต่อไปนี้

๑. มีความสามารถตามกฎหมาย
๒. ไม่เป็นบุคคลล้มละลาย
๓. ไม่อยู่ระหว่างเลิกกิจการ
๔. ไม่เป็นบุคคลซึ่งอยู่ระหว่างถูกระงับการยื่นข้อเสนอหรือทำสัญญากับหน่วยงานของรัฐไว้ชั่วคราว เนื่องจากเป็นผู้ที่ไม่ผ่านเกณฑ์การประเมินผลการปฏิบัติงานของผู้ประกอบการตามระเบียบ ที่รัฐมนตรีว่าการกระทรวงการคลังกำหนดตามที่ประกาศเผยแพร่ในระบบเครือข่ายสารสนเทศของกรมบัญชีกลาง
๕. ไม่เป็นบุคคลซึ่งถูกระงับชื่อไว้ในบัญชีรายชื่อผู้ทำงานและได้แจ้งเวียนชื่อให้เป็นผู้ทำงาน ของหน่วยงานของรัฐในระบบเครือข่ายสารสนเทศของกรมบัญชีกลาง ซึ่งรวมถึงนิติบุคคลที่ผู้ทำงานเป็นหุ้นส่วนผู้จัดการ กรรมการผู้จัดการ ผู้บริหาร ผู้มีอำนาจในการดำเนินงานในกิจการของนิติบุคคลนั้นด้วย
๖. มีคุณสมบัติและไม่มีลักษณะต้องห้ามตามที่คณะกรรมการนโยบายการจัดซื้อจัดจ้างและ การบริหารพัสดุภาครัฐกำหนดในราชกิจจานุเบกษา
๗. เป็นบุคคลธรรมดาหรือนิติบุคคลผู้มีอาชีพขายพัสดุที่ประกวดราคาอิเล็กทรอนิกส์ดังกล่าว

๘. ไม่เป็นผู้มีผลประโยชน์ร่วมกันกับผู้ยื่นข้อเสนอรายอื่นที่เข้ายื่นข้อเสนอให้แก่เทศบาลตำบลศรีสุนทร ณ วันประกาศประกวดราคาอิเล็กทรอนิกส์ หรือไม่เป็นผู้กระทำการอันเป็นการขัดขวางการแข่งขันราคาอย่างเป็นธรรม ในการประกวดราคาอิเล็กทรอนิกส์ครั้งนี้

๙. ไม่เป็นผู้ได้รับเอกสิทธิ์หรือความคุ้มกัน ซึ่งอาจปฏิเสธไม่ยอมขึ้นศาลไทย เว้นแต่รัฐบาลของผู้ยื่นข้อเสนอได้มีคำสั่งสละเอกสิทธิ์และความคุ้มกันเช่นนั้น

๑๐. ผู้ยื่นข้อเสนอที่ยื่นข้อเสนอในรูปแบบของ "กิจการร่วมค้า" ต้องมีคุณสมบัติดังนี้

กรณีที่ข้อตกลงระหว่างผู้เข้าร่วมค้ากำหนดให้ผู้เข้าร่วมค้ารายใดรายหนึ่งเป็นผู้เข้าร่วมค้าหลัก ข้อตกลงระหว่างผู้เข้าร่วมค้าจะต้องมีการกำหนดสัดส่วนหน้าที่และความรับผิดชอบในปริมาณงาน สิ่งของหรือมูลค่า ตามสัญญาของผู้เข้าร่วมค้าหลักมากกว่าผู้เข้าร่วมค้ารายอื่นทุกราย

กรณีที่ข้อตกลงระหว่างผู้เข้าร่วมค้ากำหนดให้ผู้เข้าร่วมค้ารายใดรายหนึ่งเป็นผู้เข้าร่วมค้าหลัก กิจการร่วมค่านั้นต้องใช้ผลงานของผู้เข้าร่วมค้าหลักรายเดียวเป็นผลงานของกิจการร่วมค้าที่ยื่นข้อเสนอ

สำหรับข้อตกลงระหว่างผู้เข้าร่วมค้าที่ไม่ได้กำหนดให้ผู้เข้าร่วมค้ารายใดเป็นผู้เข้าร่วมค้าหลัก ผู้เข้าร่วมค้าทุกรายจะต้องมีคุณสมบัติครบถ้วนตามเงื่อนไขที่กำหนดไว้ในเอกสารเชิญชวน

กรณีที่ข้อตกลงระหว่างผู้เข้าร่วมค้ากำหนดให้มีการมอบหมายผู้เข้าร่วมค้ารายใดรายหนึ่งเป็นผู้ยื่นข้อเสนอ ในนามกิจการร่วมค้า การยื่นข้อเสนอดังกล่าวต้องมีหนังสือมอบอำนาจ

สำหรับข้อตกลงระหว่างผู้เข้าร่วมค้าที่ไม่ได้กำหนดให้ผู้เข้าร่วมค้ารายใดเป็นผู้ยื่นข้อเสนอผู้เข้าร่วมค้าทุกรายจะต้องลงลายมือชื่อในหนังสือมอบอำนาจให้ผู้เข้าร่วมค้ารายใดรายหนึ่งเป็นผู้ยื่นข้อเสนอในนามกิจการร่วมค้า

๑๑. ผู้ยื่นข้อเสนอต้องลงทะเบียนที่มีข้อมูลถูกต้องครบถ้วนในระบบจัดซื้อจัดจ้างภาครัฐด้วยอิเล็กทรอนิกส์ (Electronic Government Procurement : e-GP) ของกรมบัญชีกลาง

๑๒. ผู้ยื่นข้อเสนอต้องมีมูลค่าสุทธิของกิจการ ดังนี้

(๑) กรณีผู้ยื่นข้อเสนอเป็นนิติบุคคลที่จัดตั้งขึ้นตามกฎหมายไทยซึ่งได้จดทะเบียนเกินกว่า ๑ ปี ต้องมีมูลค่าสุทธิของกิจการ จากผลต่างระหว่างสินทรัพย์สุทธิหักด้วยหนี้สินสุทธิ ที่ปรากฏในงบแสดงฐานะการเงินที่มีการตรวจรับรองแล้ว ซึ่งจะต้องแสดงค่าเป็นบวก ๑ ปีสุดท้ายก่อนวันยื่นข้อเสนอ

(๒) กรณีผู้ยื่นข้อเสนอเป็นนิติบุคคลที่จัดตั้งขึ้นตามกฎหมายไทย ซึ่งยังไม่มีงบแสดงฐานะการเงินกับกรมพัฒนาธุรกิจการค้า ให้พิจารณาการกำหนดมูลค่าของทุนจดทะเบียน โดยผู้ยื่นข้อเสนอจะต้องมีทุนจดทะเบียนที่เรียกชำระมูลค่าหุ้นแล้ว ณ วันที่ยื่นข้อเสนอ ไม่ต่ำกว่า ๑ ล้านบาท

(๓) สำหรับการจัดซื้อจัดจ้างครั้งหนึ่งที่มีวงเงินเกิน ๕๐๐,๐๐๐ บาทขึ้นไป กรณีผู้ยื่นข้อเสนอเป็นบุคคลธรรมดา โดยพิจารณาจากหนังสือรับรองบัญชีเงินฝากไม่เกิน ๙๐ วัน ก่อนวันยื่นข้อเสนอ โดยต้องมีเงินฝากคงเหลือในบัญชีธนาคารเป็นมูลค่า ๑ ใน ๔ ของมูลค่างบประมาณของโครงการหรือรายการที่ยื่นข้อเสนอ ในแต่ละครั้ง

และหากเป็นผู้ชนะการจัดซื้อจัดจ้างหรือเป็นผู้ได้รับการคัดเลือกจะต้องแสดงหนังสือรับรองบัญชีเงินฝากที่มีมูลค่าดังกล่าวอีกครั้งหนึ่งในวันลงนามในสัญญา

(๔) กรณีที่ผู้ยื่นข้อเสนอไม่มีมูลค่าสุทธิของกิจการหรือทุนจดทะเบียน หรือมีแต่ไม่เพียงพอที่จะเข้ายื่นข้อเสนอ ผู้ยื่นข้อเสนอสามารถขอวงเงินสินเชื่อ โดยต้องมีวงเงินสินเชื่อ ๑ ใน ๔ ของมูลค่างบประมาณที่ยื่นข้อเสนอในครั้งนั้น (สินเชื่อที่ธนาคารภายในประเทศ หรือบริษัทเงินทุนหรือบริษัทเงินทุนหลักทรัพย์ที่ได้รับอนุญาตให้ประกอบกิจการเงินทุนเพื่อการพาณิชย์ และประกอบธุรกิจค้าประกันตามประกาศของธนาคารแห่งประเทศไทย ตามรายชื่อบริษัทเงินทุนที่ธนาคารแห่งประเทศไทยแจ้งเวียนให้ทราบ โดยพิจารณาจากยอดเงินรวมของวงเงินสินเชื่อที่สำนักงานใหญ่รับรอง หรือที่สำนักงานสาขารับรอง (กรณีได้รับมอบอำนาจจากสำนักงานใหญ่) ซึ่งออกให้แก่ผู้ยื่นข้อเสนอ นับถึงวันยื่นข้อเสนอไม่เกิน ๙๐ วัน)

(๕) กรณีตาม (๑) - (๔) ยกเว้นสำหรับกรณีดังต่อไปนี้

(๕.๑) กรณีที่ผู้ยื่นข้อเสนอเป็นหน่วยงานของรัฐ

(๕.๒) นิติบุคคลที่จัดตั้งขึ้นตามกฎหมายไทยที่อยู่ระหว่างการฟื้นฟูกิจการตามพระราช

บัญญัติล้มละลาย (ฉบับที่ ๑๐) พ.ศ. ๒๕๖๑

ผู้ยื่นข้อเสนอต้องยื่นข้อเสนอและเสนอราคาทางระบบจัดซื้อจัดจ้างภาครัฐด้วยอิเล็กทรอนิกส์ในวันที่
ระหว่างเวลา - น. ถึง - น.

ผู้สนใจสามารถขอรับเอกสารประกวดราคาอิเล็กทรอนิกส์ โดยดาวน์โหลดเอกสารทางระบบจัดซื้อจัดจ้างภาครัฐด้วยอิเล็กทรอนิกส์ หัวข้อ ค้นหาประกาศจัดซื้อจัดจ้างได้ตั้งแต่วันที่ประกาศจนถึงวันเสนอราคา

ผู้ยื่นข้อเสนอสามารถเตรียมเอกสารข้อเสนอได้ตั้งแต่วันที่ประกาศจนถึงวันเสนอราคา

ผู้สนใจสามารถดูรายละเอียดได้ที่

เว็บไซต์ www.srisunthon.go.th หรือ www.gprocurement.go.th หรือสอบถามทางโทรศัพท์หมายเลข ๐๗๖๖๑๗๘๐๓๔ ในวันและเวลาราชการ

ประกาศ ณ วันที่ ๒๗ พฤศจิกายน พ.ศ. ๒๕๖๖

(นายเฉลิมพล เกิดทรัพย์)

นายกเทศมนตรีตำบลศรีสุนทร

- ร่างวิจารณ์ -



เอกสารประกวดราคาซื้อด้วยวิธีประกวดราคาอิเล็กทรอนิกส์ (e-bidding)

เลขที่

ประกวดราคาซื้อครุภัณฑ์กีฬา (ชุดเครื่องออกกำลังกายกลางแจ้ง จำนวน ๑๐ ชุด) ด้วยวิธีประกวดราคา

อิเล็กทรอนิกส์ (e-bidding)

ตามประกาศ เทศบาลตำบลศรีสุนทร

ลงวันที่ ๒๖ พฤศจิกายน ๒๕๖๖

เทศบาลตำบลศรีสุนทร ซึ่งต่อไปเรียกว่า "เทศบาลตำบลศรีสุนทร" มีความประสงค์จะประกวดราคาซื้อด้วยวิธีประกวดราคาอิเล็กทรอนิกส์ ตามรายการ ดังนี้

ครุภัณฑ์กีฬา (ชุดเครื่องออกกำลังกาย จำนวน ๑๐ ชุด
กลางแจ้ง)

๑. ชุดเตียงซิท-อัพ ๒ สถานี จำนวน ๑ ชุด
๒. อุปกรณ์บริหารข้อเท้า และข้อเข่า ๒ สถานี จำนวน ๑ ชุด
๓. อุปกรณ์จักรยานบริหารหน้าท้อง ๒ สถานี จำนวน ๑ ชุด
๔. อุปกรณ์บริหารหัวไหล่และหน้าอกแบบดิ่งลง ๒ สถานี จำนวน ๑ ชุด
๕. อุปกรณ์ฝึกก้าวเดิน ๒ สถานี จำนวน ๑ ชุด
๖. อุปกรณ์จักรยานก้าวเดิน ๒ สถานี จำนวน ๑ ชุด
๗. อุปกรณ์ลูกรัดกล้ามเนื้อ ๒ สถานี จำนวน ๑ ชุด
๘. ชุดบาร์ยกตัวพร้อมจานหมุนเอว ๒ สถานี จำนวน ๑ ชุด
๙. ชุดบริหารหัวไหล่และหน้าอกแบบดันขึ้น ๒ สถานี จำนวน ๑ ชุด
๑๐. ชุดบริหารแขน ขา และสะโพกแบบสก็บบก ๒ สถานี จำนวน ๑ ชุด

พัสดุที่จะซื้อนี้ต้องเป็นของแท้ ของใหม่ ไม่เคยใช้งานมาก่อน ไม่เป็นของเก่าเก็บ อยู่ในสภาพที่จะใช้งานได้ทันที และมีคุณลักษณะเฉพาะตรงตามที่กำหนดไว้ในเอกสารประกวดราคาซื้อด้วยวิธีประกวดราคาอิเล็กทรอนิกส์ฉบับนี้ โดยมีข้อแนะนำและข้อกำหนด ดังต่อไปนี้

๑. เอกสารแนบท้ายเอกสารประกวดราคาอิเล็กทรอนิกส์

- ๑.๑ ร่างรายละเอียดขอบเขตของงานทั้งโครงการ (Terms of Reference : TOR)
- ๑.๒ แบบใบเสนอราคาที่กำหนดไว้ในระบบการจัดซื้อจัดจ้างภาครัฐด้วยอิเล็กทรอนิกส์
- ๑.๓ แบบสัญญาซื้อขาย

- ๑.๔ แบบหนังสือคำประกัน
 - (๑) หลักประกันสัญญา
- ๑.๕ บทนิยาม
 - (๑) ผู้มีผลประโยชน์ร่วมกัน
 - (๒) การขัดขวางการแข่งขันอย่างเป็นธรรม
- ๑.๖ แบบบัญชีเอกสารที่กำหนดไว้ในระบบจัดซื้อจัดจ้างภาครัฐด้วยอิเล็กทรอนิกส์
 - (๑) บัญชีเอกสารส่วนที่ ๑
 - (๒) บัญชีเอกสารส่วนที่ ๒
- ๑.๗ แผนการทำงาน

๒. คุณสมบัติของผู้ยื่นข้อเสนอ

- ๒.๑ มีความสามารถตามกฎหมาย
- ๒.๒ ไม่เป็นบุคคลล้มละลาย
- ๒.๓ ไม่อยู่ระหว่างเลิกกิจการ
- ๒.๔ ไม่เป็นบุคคลซึ่งอยู่ระหว่างถูกระงับการยื่นข้อเสนอหรือทำสัญญากับหน่วยงานของรัฐไว้ชั่วคราว เนื่องจากเป็นผู้ที่ไม่ผ่านเกณฑ์การประเมินผลการปฏิบัติงานของผู้ประกอบการตามระเบียบ ที่รัฐมนตรีว่าการกระทรวงการคลังกำหนดตามที่ประกาศเผยแพร่ในระบบเครือข่ายสารสนเทศของกรมบัญชีกลาง
- ๒.๕ ไม่เป็นบุคคลซึ่งถูกระงับชื่อไว้ในบัญชีรายชื่อผู้ทำงานและได้แจ้งเวียนชื่อให้เป็นผู้ทำงานของหน่วยงานของรัฐในระบบเครือข่ายสารสนเทศของกรมบัญชีกลาง ซึ่งรวมถึงนิติบุคคลที่ผู้ทำงานเป็นหุ้นส่วนผู้จัดการ กรรมการผู้จัดการ ผู้บริหาร ผู้มีอำนาจในการดำเนินงานในกิจการของนิติบุคคลนั้นด้วย
- ๒.๖ มีคุณสมบัติและไม่มีลักษณะต้องห้ามตามที่คณะกรรมการนโยบายการจัดซื้อจัดจ้าง และการบริหารพัสดุภาครัฐกำหนดในราชกิจจานุเบกษา
- ๒.๗ เป็นบุคคลธรรมดาหรือนิติบุคคลผู้มีอาชีพขายพัสดุที่ประกวดราคาอิเล็กทรอนิกส์ดังกล่าว
- ๒.๘ ไม่เป็นผู้มีผลประโยชน์ร่วมกันกับผู้ยื่นข้อเสนอรายอื่นที่เข้ายื่นข้อเสนอให้แก่ เทศบาล ตำบลศรีสุนทร ณ วันประกาศประกวดราคาอิเล็กทรอนิกส์ หรือไม่เป็นผู้กระทำการอันเป็นการขัดขวาง การแข่งขันอย่างเป็นธรรมในการประกวดราคาอิเล็กทรอนิกส์ครั้งนี้
- ๒.๙ ไม่เป็นผู้ได้รับเอกสิทธิ์หรือความคุ้มกัน ซึ่งอาจปฏิเสธไม่ยอมขึ้นศาลไทย เว้นแต่รัฐบาลของผู้ยื่นข้อเสนอได้มีคำสั่งให้สละเอกสิทธิ์และความคุ้มกันเช่นนั้น
- ๒.๑๐ ผู้ยื่นข้อเสนอที่ยื่นข้อเสนอในรูปแบบของ "กิจการร่วมค้า" ต้องมีคุณสมบัติดังนี้
กรณีที่ข้อตกลงระหว่างผู้เข้าร่วมค้ากำหนดให้ผู้เข้าร่วมค้ารายใดรายหนึ่งเป็นผู้เข้าร่วมค้าหลัก ข้อตกลงระหว่างผู้เข้าร่วมค้าจะต้องมีการกำหนดสัดส่วนหน้าที่และความรับผิดชอบในปริมาณงาน สิ่งของหรือมูลค่าตามสัญญาของผู้เข้าร่วมค้าหลักมากกว่าผู้เข้าร่วมค้ารายอื่นทุกราย

กรณีที่ยื่นข้อตกลงระหว่างผู้เข้าร่วมคำกำหนดให้ผู้เข้าร่วมคำรายใดรายหนึ่งเป็นผู้เข้าร่วมคำหลัก กิจกรรมร่วมค่านั้นต้องใช้ผลงานของผู้เข้าร่วมคำหลักรายเดียวเป็นผลงานของกิจกรรมร่วมคำที่ยื่นข้อเสนอ

สำหรับข้อตกลงระหว่างผู้เข้าร่วมคำที่ไม่ได้กำหนดให้ผู้เข้าร่วมคำรายใดเป็นผู้เข้าร่วมคำหลัก ผู้เข้าร่วมคำทุกรายจะต้องมีคุณสมบัติครบถ้วนตามเงื่อนไขที่กำหนดไว้ในเอกสารเชิญชวน

กรณีที่ยื่นข้อตกลงระหว่างผู้เข้าร่วมคำกำหนดให้มีการมอบหมายผู้เข้าร่วมคำรายใดรายหนึ่งเป็นผู้ยื่นข้อเสนอ ในนามกิจกรรมร่วมคำ การยื่นข้อเสนอดังกล่าวไม่ต้องมีหนังสือมอบอำนาจ

สำหรับข้อตกลงระหว่างผู้เข้าร่วมคำที่ไม่ได้กำหนดให้ผู้เข้าร่วมคำรายใดเป็นผู้ยื่นข้อเสนอ ผู้เข้าร่วมคำทุกรายจะต้องลงลายมือชื่อในหนังสือมอบอำนาจให้ผู้เข้าร่วมคำรายใดรายหนึ่งเป็นผู้ยื่นข้อเสนอในนามกิจกรรมร่วมคำ

๒.๑๑ ผู้ยื่นข้อเสนอต้องลงทะเบียนที่มีข้อมูลถูกต้องครบถ้วนในระบบจัดซื้อจัดจ้างภาครัฐด้วยอิเล็กทรอนิกส์ (Electronic Government Procurement : e-GP) ของกรมบัญชีกลาง

๒.๑๒ ผู้ยื่นข้อเสนอต้องมีมูลค่าสุทธิของกิจการ ดังนี้

(๑) กรณีผู้ยื่นข้อเสนอเป็นนิติบุคคลที่จัดตั้งขึ้นตามกฎหมายไทยซึ่งได้จดทะเบียนเกินกว่า ๑ ปี ต้องมีมูลค่าสุทธิของกิจการ จากผลต่างระหว่างสินทรัพย์สุทธิหักด้วยหนี้สินสุทธิที่ปรากฏในงบแสดงฐานะการเงินที่มีการตรวจรับรองแล้ว ซึ่งจะต้องแสดงค่าเป็นบวก ๑ ปีสุดท้ายก่อนวันยื่นข้อเสนอ

(๒) กรณีผู้ยื่นข้อเสนอเป็นนิติบุคคลที่จัดตั้งขึ้นตามกฎหมายไทยซึ่งยังไม่มีงบการเงินงบแสดงฐานะการเงินกับกรมพัฒนาธุรกิจการค้า ให้พิจารณาการกำหนดมูลค่าของทุนจดทะเบียน โดยผู้ยื่นข้อเสนอจะต้องมีทุนจดทะเบียนที่เรียกชำระมูลค่าหุ้นแล้ว ณ วันที่ยื่นข้อเสนอ ไม่ต่ำกว่า ๑ ล้านบาท

(๓) สำหรับการจัดซื้อจัดจ้างครั้งหนึ่งที่มีวงเงินเกิน ๕๐๐,๐๐๐ บาทขึ้นไป กรณีผู้ยื่นข้อเสนอเป็นบุคคลธรรมดา โดยพิจารณาจากหนังสือรับรองบัญชีเงินฝากไม่เกิน ๙๐ วัน ก่อนวันยื่นข้อเสนอ โดยต้องมีเงินฝากคงเหลือในบัญชีธนาคารเป็นมูลค่า ๑ ใน ๔ ของมูลค่างบประมาณของโครงการหรือรายการที่ยื่นข้อเสนอในแต่ละครั้ง และหากเป็นผู้ชนะการจัดซื้อจัดจ้างหรือเป็นผู้ได้รับการคัดเลือกจะต้องแสดงหนังสือรับรองบัญชีเงินฝากที่มีมูลค่าดังกล่าวอีกครั้งหนึ่งในวันลงนามในสัญญา

(๔) กรณีที่ผู้ยื่นข้อเสนอไม่มีมูลค่าสุทธิของกิจการหรือทุนจดทะเบียนหรือมีแต่ไม่เพียงพอที่จะเข้ายื่นข้อเสนอ ผู้ยื่นข้อเสนอสามารถขอวงเงินสินเชื่อ โดยต้องมีวงเงินสินเชื่อ ๑ ใน ๔ ของมูลค่างบประมาณของโครงการหรือรายการที่ยื่นข้อเสนอในแต่ละครั้ง (สินเชื่อที่ธนาคารภายในประเทศ หรือบริษัทเงินทุนหรือบริษัทเงินทุนหลักทรัพย์ที่ได้รับอนุญาตให้ประกอบกิจการเงินทุนเพื่อการพาณิชย์และประกอบธุรกิจค้าประกันตามประกาศของธนาคารแห่งประเทศไทย ตามรายชื่อบริษัทเงินทุนที่ธนาคารแห่งประเทศไทยแจ้งเวียนให้ทราบโดยพิจารณาจากยอดเงินรวมของวงเงินสินเชื่อที่สำนักงานใหญ่รับรอง หรือที่สำนักงานสาขารับรอง (กรณีได้รับมอบอำนาจจากสำนักงานใหญ่) ซึ่งออกให้แก่ผู้ยื่นข้อเสนอ นับถึงวันยื่นข้อเสนอไม่เกิน ๙๐ วัน)

(๕) กรณีตาม (๑) - (๔) ยกเว้นสำหรับกรณีดังต่อไปนี้

(๕.๑) กรณีที่ผู้ยื่นข้อเสนอเป็นหน่วยงานของรัฐ

(๕.๒) นิติบุคคลที่จัดตั้งขึ้นตามกฎหมายไทยที่อยู่ระหว่างการฟื้นฟูกิจการตามพระราชบัญญัติล้มละลาย (ฉบับที่ ๑๐) พ.ศ. ๒๕๖๑

๓. หลักฐานการยื่นข้อเสนอ

ผู้ยื่นข้อเสนอจะต้องเสนอเอกสารหลักฐานยื่นมาพร้อมกับการเสนอราคาทางระบบจัดซื้อจัดจ้างภาครัฐด้วยอิเล็กทรอนิกส์ โดยแยกเป็น ๒ ส่วน คือ

๓.๑ ส่วนที่ ๑ อย่างน้อยต้องมีเอกสารดังต่อไปนี้

(๑) ในกรณีผู้ยื่นข้อเสนอเป็นนิติบุคคล

(ก) ห้างหุ้นส่วนสามัญหรือห้างหุ้นส่วนจำกัด ให้ยื่นสำเนาหนังสือรับรอง การจดทะเบียนนิติบุคคล บัญชีรายชื่อหุ้นส่วนผู้จัดการ ผู้มีอำนาจควบคุม (ถ้ามี)

(ข) บริษัทจำกัดหรือบริษัทมหาชนจำกัด ให้ยื่นสำเนาหนังสือรับรองการจดทะเบียนนิติบุคคล หนังสือบริคณห์สนธิ บัญชีรายชื่อกรรมการผู้จัดการ ผู้มีอำนาจควบคุม (ถ้ามี) และบัญชีผู้ถือหุ้นรายใหญ่ (ถ้ามี)

(๒) ในกรณีผู้ยื่นข้อเสนอเป็นบุคคลธรรมดาหรือคณะบุคคลที่มีใช้นิติบุคคล ให้ยื่นสำเนาบัตรประจำตัวประชาชนของผู้ยื่น สำเนาข้อตกลงที่แสดงถึงการเข้าเป็นหุ้นส่วน (ถ้ามี) สำเนาบัตรประจำตัวประชาชนของผู้เป็นหุ้นส่วน หรือสำเนาหนังสือเดินทางของผู้เป็นหุ้นส่วนที่ได้ถือสัญชาติไทย

(๓) ในกรณีผู้ยื่นข้อเสนอเป็นผู้ยื่นข้อเสนอร่วมกันในฐานะเป็นผู้ร่วมค้า ให้ยื่นสำเนาสัญญาของการเข้าร่วมค้า และเอกสารตามที่ระบุไว้ใน (๑) หรือ (๒) ของผู้ร่วมค้า แล้วแต่กรณี

(๔) ผู้ยื่นข้อเสนอต้องแสดงหลักฐานเกี่ยวกับมูลค่าสุทธิของกิจการ ดังนี้

(๔.๑) ในกรณีผู้ยื่นข้อเสนอเป็นนิติบุคคล ให้ยื่นงบแสดงฐานะการเงินที่มีการรับรองแล้ว ๑ ปีสุดท้ายก่อนวันยื่นข้อเสนอ โดยให้ยื่นขณะเข้าเสนอราคา

(๔.๒) ในกรณีผู้ยื่นข้อเสนอเป็นบุคคลธรรมดา ให้ยื่นหนังสือรับรองบัญชีเงินฝากไม่เกิน ๙๐ วัน ก่อนวันยื่นข้อเสนอ โดยให้ยื่นขณะเข้าเสนอราคา และจะต้องแสดงหนังสือรับรองบัญชีเงินฝากที่มีมูลค่าดังกล่าวอีกครั้งหนึ่งในวันลงนามในสัญญา

(๔.๓) กรณีที่ผู้ยื่นข้อเสนอไม่มีมูลค่าสุทธิของกิจการและทุนจดทะเบียน หรือมีแต่ไม่เพียงพอที่จะเข้ายื่นข้อเสนอ ให้ยื่นสำเนาหนังสือรับรองวงเงินสินเชื่อ (สินเชื่อที่ธนาคารภายในประเทศหรือบริษัทเงินทุนหรือบริษัทเงินทุนหลักทรัพย์ที่ได้รับอนุญาตให้ประกอบกิจการเงินทุนเพื่อการพาณิชย์และประกอบธุรกิจค้าประกัน ตามประกาศของธนาคารแห่งประเทศไทย ตามรายชื่อบริษัทเงินทุนที่ธนาคารแห่งประเทศไทยแจ้งเวียนให้ทราบ โดยพิจารณาจากยอดเงินรวมของวงเงินสินเชื่อที่สำนักงานใหญ่รับรองหรือที่สำนักงานสาขารับรอง (กรณีได้รับมอบอำนาจจากสำนักงานใหญ่) ซึ่งออกให้แก่ผู้ยื่นข้อเสนอ นับถึงวันยื่นข้อเสนอไม่เกิน ๙๐ วัน)

(๕) บัญชีเอกสารส่วนที่ ๑ ทั้งหมดที่ได้ยื่นพร้อมกับการเสนอราคาทางระบบจัดซื้อจัดจ้างภาครัฐด้วยอิเล็กทรอนิกส์ ตามแบบในข้อ ๑.๖ (๑) โดยไม่ต้องแนบในรูปแบบ PDF File (Portable Document Format)

ทั้งนี้ เมื่อผู้ยื่นข้อเสนอดำเนินการแนบไฟล์เอกสารตามบัญชีเอกสารส่วนที่ ๑ ครบถ้วน ถูกต้องแล้ว ระบบจัดซื้อจัดจ้างภาครัฐด้วยอิเล็กทรอนิกส์จะสร้างบัญชีเอกสารส่วนที่ ๑ ตามแบบ ในข้อ ๑.๖ (๑) ให้โดยผู้ยื่นข้อเสนอไม่ต้องแนบบัญชีเอกสารส่วนที่ ๑ ดังกล่าวในรูปแบบ PDF File (Portable Document Format)

๓.๒ ส่วนที่ ๒ อย่างน้อยต้องมีเอกสารดังต่อไปนี้

(๑) ในกรณีที่ผู้ยื่นข้อเสนอมอบอำนาจให้บุคคลอื่นกระทำการแทนให้แนบหนังสือมอบอำนาจซึ่งติดอากรแสตมป์ตามกฎหมาย โดยมีหลักฐานแสดงตัวตนของผู้มอบอำนาจและผู้รับมอบอำนาจ ทั้งนี้ หากผู้รับมอบอำนาจเป็นบุคคลธรรมดาต้องเป็นผู้ที่บรรลุนิติภาวะตามกฎหมายแล้วเท่านั้น

(๒) แคตตาล็อกและ/หรือแบบรูปรายการละเอียดคุณลักษณะเฉพาะ ตามข้อ ๔.๔

(๓) หลักประกันการเสนอราคา ตามข้อ ๕

(๔) สำเนาหนังสือรับรองสินค้า Made In Thailand ของสภาอุตสาหกรรมแห่งประเทศไทย (ถ้ามี)

(๕) สำเนาใบขึ้นทะเบียนผู้ประกอบการวิสาหกิจขนาดกลางและขนาดย่อม (SMEs) (ถ้ามี)

(๖) บัญชีเอกสารส่วนที่ ๒ ทั้งหมดที่ได้ยื่นพร้อมกับการเสนอราคาทางระบบจัดซื้อจัดจ้างภาครัฐด้วยอิเล็กทรอนิกส์ ตามแบบในข้อ ๑.๖ (๒) โดยไม่ต้องแนบในรูปแบบ PDF File (Portable Document Format)

ทั้งนี้ เมื่อผู้ยื่นข้อเสนอดำเนินการแนบไฟล์เอกสารตามบัญชีเอกสารส่วนที่ ๒ ครบถ้วน ถูกต้องแล้ว ระบบจัดซื้อจัดจ้างภาครัฐด้วยอิเล็กทรอนิกส์จะสร้างบัญชีเอกสารส่วนที่ ๒ ตามแบบ ในข้อ ๑.๖ (๒) ให้โดยผู้ยื่นข้อเสนอไม่ต้องแนบบัญชีเอกสารส่วนที่ ๒ ดังกล่าวในรูปแบบ PDF File (Portable Document Format)

๔. การเสนอราคา

๔.๑ ผู้ยื่นข้อเสนอต้องยื่นข้อเสนอและเสนอราคาทางระบบจัดซื้อจัดจ้างภาครัฐด้วยอิเล็กทรอนิกส์ตามที่กำหนดไว้ในเอกสารประกวดราคาอิเล็กทรอนิกส์นี้ โดยไม่มีเงื่อนไขใดๆ ทั้งสิ้น และจะต้องกรอกข้อความ ให้ถูกต้องครบถ้วน พร้อมทั้งหลักฐานแสดงตัวตนและทำการยืนยันตัวตนของผู้ยื่นข้อเสนอโดยไม่ต้องแนบบใบเสนอราคาในรูปแบบ PDF File (Portable Document Format)

๔.๒ ในการเสนอราคาให้เสนอราคาเป็นเงินบาท และเสนอราคาได้เพียงครั้งเดียวและราคาเดียว โดยเสนอราคารวม และหรือราคาต่อหน่วย และหรือต่อรายการ ตามเงื่อนไขที่ระบุไว้ท้ายใบเสนอราคา ให้ถูกต้อง ทั้งนี้ ราคารวมที่เสนอจะต้องตรงกันทั้งตัวเลขและตัวหนังสือ ถ้าตัวเลขและตัวหนังสือไม่ตรงกัน ให้ถือตัวหนังสือเป็นสำคัญ โดยคิดราคารวมทั้งสิ้นซึ่งรวมค่าภาษีมูลค่าเพิ่ม ภาษีอากรอื่น ค่าขนส่ง ค่าจดทะเบียน และค่าใช้จ่ายอื่นๆ ทั้งปวงไว้แล้ว จนกระทั่งส่งมอบพัสดุให้ ณ เทศบาลตำบลศรีสุนทร

ราคาที่เสนอจะต้องเสนอกำหนดยื่นราคาไม่น้อยกว่า ๑๖๐ วัน ตั้งแต่วันเสนอราคาโดยภายในกำหนดยื่นราคา ผู้ยื่นข้อเสนอต้องรับผิดชอบราคาที่ตนได้เสนอไว้ และจะถอน การเสนอราคามีได้

๔.๓ ผู้ยื่นข้อเสนอจะต้องเสนอกำหนดเวลาส่งมอบพัสดุไม่เกิน ๖๐ วัน นับถัดจากวันลงนาม
ในสัญญา

๔.๔ ผู้ยื่นข้อเสนอจะต้องส่งแคตตาล็อก และหรือรายละเอียดคุณลักษณะเฉพาะของ แค็ตตาล็อก ไปพร้อมการเสนอราคาทางระบบจัดซื้อจัดจ้างภาครัฐด้วยอิเล็กทรอนิกส์ เพื่อประกอบการพิจารณา หลักฐานดังกล่าวนี้ เทศบาลตำบลศรีสุนทรจะยึดไว้เป็นเอกสารของทางราชการ

๔.๕ ก่อนเสนอราคา ผู้ยื่นข้อเสนอควรตรวจดูร่างสัญญา ร่างรายละเอียดขอบเขตของงานทั้งโครงการ (Terms of Reference : TOR) ให้ถี่ถ้วนและเข้าใจเอกสารประกวดราคาอิเล็กทรอนิกส์ทั้งหมดเสียก่อนที่จะตกลงยื่นข้อเสนอตามเงื่อนไข ในเอกสารประกวดราคาซื้ออิเล็กทรอนิกส์

๔.๖ ผู้ยื่นข้อเสนอจะต้องยื่นข้อเสนอและเสนอราคาทางระบบการจัดซื้อจัดจ้างภาครัฐ ด้วยอิเล็กทรอนิกส์ในวันที่ ระหว่างเวลา น. ถึง น. และเวลาในการเสนอราคาให้ถือตามเวลาของระบบการจัดซื้อจัดจ้างภาครัฐด้วยอิเล็กทรอนิกส์เป็นเกณฑ์

เมื่อพ้นกำหนดเวลายื่นข้อเสนอและเสนอราคาแล้ว จะไม่รับเอกสารการยื่นข้อเสนอ และการเสนอราคาใดๆ โดยเด็ดขาด

๔.๗ ผู้ยื่นข้อเสนอต้องจัดทำเอกสารสำหรับการยื่นเอกสารข้อเสนอในรูปแบบไฟล์เอกสารประเภท PDF File (Portable Document Format) โดยผู้ยื่นข้อเสนอต้องเป็นผู้รับผิดชอบตรวจสอบความครบถ้วน ถูกต้อง และชัดเจนของเอกสาร PDF File ก่อนที่จะยืนยันการยื่นเอกสารข้อเสนอ แล้วจึงส่งข้อมูล (Upload) เพื่อเป็นการยื่นเอกสารข้อเสนอให้แก่ เทศบาลตำบลศรีสุนทร ผ่านทางระบบจัดซื้อจัดจ้างภาครัฐด้วยอิเล็กทรอนิกส์

๔.๘ คณะกรรมการพิจารณาผลการประกวดราคาอิเล็กทรอนิกส์ จะดำเนินการตรวจสอบคุณสมบัติของผู้ยื่นข้อเสนอแต่ละรายว่า เป็นผู้ยื่นข้อเสนอที่มีผลประโยชน์ร่วมกันกับผู้ยื่นเสนอรายอื่น ตามข้อ ๑.๕ (๑) หรือไม่ หากปรากฏว่าผู้ยื่นข้อเสนอรายใดเป็นผู้ยื่นข้อเสนอที่มีผลประโยชน์ร่วมกันกับผู้ยื่นเสนอรายอื่น คณะกรรมการฯ จะตัดรายชื่อผู้ยื่นข้อเสนอที่มีผลประโยชน์ร่วมกันนั้นออกจากการเป็นผู้ยื่นข้อเสนอ

หากปรากฏต่อคณะกรรมการพิจารณาผลการประกวดราคาอิเล็กทรอนิกส์ว่า ก่อนหรือ ในขณะที่มีการพิจารณาข้อเสนอ มีผู้ยื่นเสนอรายใดกระทำการอันเป็นการขัดขวางการแข่งขันอย่างเป็นธรรมตามข้อ ๑.๕ (๒) และคณะกรรมการฯ เชื่อว่ามีการกระทำอันเป็นการขัดขวางการแข่งขันอย่างเป็นธรรม คณะกรรมการฯ จะตัดรายชื่อผู้ยื่นเสนอรายนั้นออกจากการเป็นผู้ยื่นข้อเสนอ และ เทศบาลตำบลศรีสุนทร จะพิจารณาลงโทษผู้ยื่นเสนอดังกล่าวเป็นผู้ทำงาน เว้นแต่ เทศบาลตำบลศรีสุนทร จะพิจารณาเห็นว่า ผู้ยื่นเสนอรายนั้นมิใช่เป็นผู้ริเริ่มให้มีการกระทำดังกล่าวและได้ให้ความร่วมมือเป็นประโยชน์ ต่อการพิจารณาของ เทศบาลตำบลศรีสุนทร

๔.๙ ผู้ยื่นข้อเสนอจะต้องปฏิบัติ ดังนี้

(๑) ปฏิบัติตามเงื่อนไขที่ระบุไว้ในเอกสารประกวดราคาอิเล็กทรอนิกส์

(๒) ราคาที่เสนอจะต้องเป็นราคาที่รวมภาษีมูลค่าเพิ่ม และภาษีอื่นๆ (ถ้ามี) รวมค่าใช้จ่าย

จ่ายทั้งปวงไว้ด้วยแล้ว

(๓) ผู้ยื่นข้อเสนอจะต้องลงทะเบียนเพื่อเข้าสู่กระบวนการเสนอราคา ตามวัน เวลา ที่กำหนด

(๔) ผู้ยื่นข้อเสนอจะถอนการเสนอราคาที่เสนอแล้วไม่ได้

(๕) ผู้ยื่นข้อเสนอต้องศึกษาและทำความเข้าใจในระบบและวิธีการเสนอราคา ด้วยวิธีประกวดราคาอิเล็กทรอนิกส์ ของกรมบัญชีกลางที่แสดงไว้ในเว็บไซต์ www.gprocurement.go.th

๔.๑๐ คู่สัญญาต้องจัดทำแผนการทำงานมาให้ภายใน ๗ วัน นับถัดจากวันลงนามในสัญญา โดยจัดทำแผนการทำงานตามเอกสารแนบท้ายเอกสารประกวดราคาอิเล็กทรอนิกส์ เว้นแต่เป็นกรณีสัญญาที่มีวงเงินไม่เกิน ๕๐๐,๐๐๐ บาท ทั้งนี้ แผนการทำงานให้ถือเป็นเอกสารส่วนหนึ่งของสัญญา

๕. หลักเกณฑ์และสิทธิในการพิจารณา

๕.๑ ในการพิจารณาผลการยื่นข้อเสนอประกวดราคาอิเล็กทรอนิกส์ครั้งนี้ เทศบาลตำบลศรีสุนทรจะพิจารณาตัดสินโดยใช้หลักเกณฑ์ ราคา

๕.๒ การพิจารณาผู้ชนะการยื่นข้อเสนอ กรณีใช้หลักเกณฑ์ราคาในการพิจารณาผู้ชนะการยื่นข้อเสนอ เทศบาลตำบลศรีสุนทร จะพิจารณาจาก ราคารวม

๕.๓ หากผู้ยื่นข้อเสนอรายใดมีคุณสมบัติไม่ถูกต้องตามข้อ ๒ หรือยื่นหลักฐานการยื่นข้อเสนอไม่ถูกต้อง หรือไม่ครบถ้วนตามข้อ ๓ หรือยื่นข้อเสนอไม่ถูกต้องตามข้อ ๔ คณะกรรมการพิจารณาผล การประกวดราคาอิเล็กทรอนิกส์จะไม่รับพิจารณาข้อเสนอของผู้ยื่นข้อเสนอรายนั้น เว้นแต่ ผู้ยื่นข้อเสนอรายใด เสนอเอกสารทางเทคนิคหรือรายละเอียดคุณลักษณะเฉพาะของพัสดุที่จะขายไม่ครบถ้วน หรือเสนอรายละเอียดแตกต่างไปจากเงื่อนไขที่เทศบาลตำบลศรีสุนทรกำหนดไว้ในประกาศและเอกสารประกวดราคาอิเล็กทรอนิกส์ ในส่วนที่มีสาระสำคัญและความแตกต่างนั้นไม่มีผลทำให้เกิดการได้เปรียบเสียเปรียบ ต่อผู้ยื่นข้อเสนอรายอื่น หรือเป็นการผิดพลาดเล็กน้อย คณะกรรมการฯ อาจพิจารณาผ่อนปรนการตัดสินสิทธิ ผู้ยื่นข้อเสนอรายนั้น

๕.๔ เทศบาลตำบลศรีสุนทรสงวนสิทธิไม่พิจารณาข้อเสนอของผู้ยื่นข้อเสนอโดยไม่มีการผ่อนผัน ในกรณีดังต่อไปนี้

(๑) ไม่กรอกชื่อผู้ยื่นข้อเสนอในการเสนอราคาทางระบบจัดซื้อจัดจ้างด้วยอิเล็กทรอนิกส์

(๒) เสนอรายละเอียดแตกต่างไปจากเงื่อนไขที่กำหนดในเอกสารประกวดราคาอิเล็กทรอนิกส์ที่เป็นสาระสำคัญ หรือมีผลทำให้เกิดความได้เปรียบเสียเปรียบแก่ผู้ยื่นข้อเสนอรายอื่น

๕.๕ ในการตัดสินการประกวดราคาอิเล็กทรอนิกส์หรือในการทำสัญญา คณะกรรมการพิจารณาผลการประกวดราคาอิเล็กทรอนิกส์หรือเทศบาลตำบลศรีสุนทรมีสิทธิให้ผู้ยื่นข้อเสนอชี้แจงข้อเท็จจริงเพิ่มเติมได้ เทศบาลตำบลศรีสุนทร มีสิทธิที่จะไม่รับข้อเสนอ ไม่รับราคา หรือไม่ทำสัญญา หากข้อเท็จจริงดังกล่าว ไม่เหมาะสมหรือไม่ถูกต้อง

๕.๖ เทศบาลตำบลศรีสุนทรทวงไว้ซึ่งสิทธิที่จะไม่รับราคาต่ำสุด หรือราคาหนึ่งราคาใด หรือราคาที่เสนอทั้งหมดก็ได้ และอาจพิจารณาเลือกซื้อในจำนวน หรือขนาด หรือเฉพาะรายการหนึ่งรายการใด หรืออาจยกเลิกการประกวดราคาอิเล็กทรอนิกส์โดยไม่พิจารณาจัดซื้อเลยก็ได้ สุดแต่จะพิจารณา ทั้งนี้ เพื่อประโยชน์ของทางราชการเป็นสำคัญ และให้ถือว่าการตัดสินใจของ เทศบาลตำบลศรีสุนทรเป็นเด็ดขาด ผู้ยื่นข้อเสนอจะเรียกร้องค่าใช้จ่าย หรือค่าเสียหายใดๆ มิได้ รวมทั้งเทศบาลตำบลศรีสุนทร จะพิจารณายกเลิกการประกวดราคาอิเล็กทรอนิกส์และลงโทษผู้ยื่นข้อเสนอเป็นผู้ทำงาน ไม่ว่าจะเป็นผู้ยื่นข้อเสนอที่ได้รับการคัดเลือกหรือไม่ก็ตาม หากมีเหตุที่เชื่อถือได้ว่าการยื่นข้อเสนอกระทำการโดยไม่สุจริต เช่น การเสนอเอกสารอันเป็นเท็จ หรือใช้ข้อมูลคลลธรรมดา หรือนิตินบุคคลอื่นมาเสนอราคาแทน เป็นต้น

ในกรณีที่ผู้ยื่นข้อเสนอรายที่เสนอราคาต่ำสุด เสนอราคาต่ำจนคาดหมายได้ว่าไม่อาจดำเนินงานตามเอกสารประกวดราคาอิเล็กทรอนิกส์ได้ คณะกรรมการพิจารณาผลการประกวดราคาอิเล็กทรอนิกส์หรือเทศบาลตำบลศรีสุนทร จะให้ผู้ยื่นข้อเสนอชี้แจงและแสดงหลักฐานที่ทำให้เชื่อได้ว่า ผู้ยื่นข้อเสนอสามารถดำเนินการตามเอกสารประกวดราคาอิเล็กทรอนิกส์ให้เสร็จสมบูรณ์ หากคำชี้แจงไม่เป็นที่รับฟังได้ เทศบาลตำบลศรีสุนทร มีสิทธิที่จะไม่รับข้อเสนอหรือไม่รับราคาของผู้ยื่นข้อเสนอรายนั้น ทั้งนี้ ผู้ยื่นเสนอดังกล่าวไม่มีสิทธิเรียกร้องค่าใช้จ่าย หรือค่าเสียหายใดๆ จากเทศบาลตำบลศรีสุนทร

๕.๗ ก่อนลงนามในสัญญาเทศบาลตำบลศรีสุนทรอาจประกาศยกเลิกการประกวดราคาอิเล็กทรอนิกส์ หากปรากฏว่ามีการกระทำที่เข้าลักษณะผู้ยื่นข้อเสนอที่ชนะการประกวดราคาหรือที่ได้รับการคัดเลือก มีผลประโยชน์ร่วมกัน หรือมีส่วนได้เสียกับผู้ยื่นข้อเสนอรายอื่น หรือขัดขวางการแข่งขันอย่างเป็นธรรม หรือสมยอมกันกับผู้ยื่นข้อเสนอรายอื่น หรือเจ้าหน้าที่ในการเสนอราคา หรือถือว่ากระทำการทุจริตอื่นใดในการเสนอราคา

๕.๘ หากผู้ยื่นข้อเสนอซึ่งเป็นผู้ประกอบการ SMEs เสนอราคาสูงกว่าราคาต่ำสุดของผู้ยื่นข้อเสนอรายอื่นที่ไม่เกินร้อยละ ๑๐ ให้หน่วยงานของรัฐจัดซื้อจัดจ้างจากผู้ประกอบการ SMEs ดังกล่าว โดยจัดเรียงลำดับผู้ยื่นข้อเสนอซึ่งเป็นผู้ประกอบการ SMEs ซึ่งเสนอราคาสูงกว่าราคาต่ำสุดของผู้ยื่นข้อเสนอรายอื่นไม่เกินร้อยละ ๑๐ ที่จะเรียกมาทำสัญญาไม่เกิน ๓ ราย

ผู้ยื่นข้อเสนอที่เป็นกิจการร่วมค้าที่จะได้สิทธิตามวรรคหนึ่ง ผู้เข้าร่วมค้าทุกรายจะต้องเป็นผู้ประกอบการ SMEs

ทั้งนี้ ผู้ประกอบการ SMEs ที่จะได้แต้มต่อด้านราคาตามวรรคหนึ่ง จะต้องมีวงเงินสัญญาสะสมตามปีปฏิทินรวมกับราคาที่เสนอในครั้งแล้ว มีมูลค่ารวมกันไม่เกินมูลค่าของรายได้ตามขนาดที่ขึ้นทะเบียนไว้กับ สสว.

๕.๙ หากผู้ยื่นข้อเสนอได้เสนอพัสดุที่ได้รับการรับรองและออกเครื่องหมายสินค้าที่ผลิตภายในประเทศไทย (Made in Thailand) จากสภาอุตสาหกรรมแห่งประเทศไทย เสนอราคาสูงกว่าราคาต่ำสุดของผู้เสนอราคา รายอื่น ไม่เกินร้อยละ ๕ ให้จัดซื้อจัดจ้างจากผู้ยื่นข้อเสนอที่เสนอพัสดุที่ได้รับการรับรองและออกเครื่องหมายสินค้าที่ผลิต ภายในประเทศไทย (Made in Thailand) จากสภาอุตสาหกรรมแห่งประเทศไทย

อนึ่ง หากในการเสนอราคาครั้งนั้น ผู้ยื่นข้อเสนอรายใดมีคุณสมบัติทั้งข้อ ๖.๘ และข้อ ๖.๙ ให้ผู้เสนอราคารายนั้นได้แต้มต่อในการเสนอราคาสูงกว่าผู้ประกอบการรายอื่นไม่เกินร้อยละ ๑๕

๕.๑๐ หากผู้ยื่นข้อเสนอซึ่งมิใช่ผู้ประกอบการ SMEs แต่เป็นบุคคลธรรมดาที่ถือสัญชาติไทย หรือนิติบุคคลที่จัดตั้งขึ้นตามกฎหมายไทยเสนอราคาสูงกว่าราคาต่ำสุดของผู้ยื่นข้อเสนอซึ่งเป็นบุคคลธรรมดาที่มีได้ถือสัญชาติไทยหรือนิติบุคคลที่จัดตั้งขึ้นตามกฎหมายของต่างประเทศไม่เกินร้อยละ ๓ ให้จัดซื้อจัดจ้างกับบุคคลธรรมดาที่ถือสัญชาติไทยหรือนิติบุคคลที่จัดตั้งขึ้นตามกฎหมายไทยดังกล่าว

ผู้ยื่นข้อเสนอที่เป็นกิจการร่วมค้าที่จะได้สิทธิตามวรรคหนึ่ง ผู้เข้าร่วมค้าทุกรายจะต้องเป็นบุคคลธรรมดาที่ถือสัญชาติไทยหรือนิติบุคคลที่จัดตั้งขึ้นตามกฎหมายไทย

๖. การทำสัญญาซื้อขาย

๖.๑ ในกรณีที่ผู้ชนะการประกวดราคาอิเล็กทรอนิกส์ สามารถส่งมอบสิ่งของได้ครบถ้วน ภายใน ๕ วันทำการ นับแต่วันที่ทำข้อตกลงซื้อ เทศบาลตำบลศรีสุนทรจะพิจารณาจัดทำข้อตกลงเป็นหนังสือแทนการทำสัญญาตามแบบสัญญาดังระบุ ในข้อ ๑.๓ ก็ได้

๖.๒ ในกรณีที่ผู้ชนะการประกวดราคาอิเล็กทรอนิกส์ไม่สามารถส่งมอบสิ่งของได้ครบถ้วน ภายใน ๕ วันทำการ หรือ เทศบาลตำบลศรีสุนทรเห็นว่าไม่สมควรจัดทำข้อตกลงเป็นหนังสือ ตามข้อ ๖.๑ ผู้ชนะการประกวดราคาอิเล็กทรอนิกส์จะต้องทำสัญญาซื้อตามแบบสัญญาดังระบุในข้อ ๑.๓ หรือทำข้อตกลงเป็นหนังสือ กับเทศบาลตำบลศรีสุนทรภายใน ๗ วัน นับถัดจากวันที่ได้รับแจ้ง และจะต้องวางหลักประกันสัญญาเป็นจำนวนเงิน เท่ากับร้อยละ ๕ ของราคาค่าสิ่งของที่ประกวดราคาอิเล็กทรอนิกส์ให้เทศบาลตำบลศรีสุนทรยึดถือไว้ในขณะทำสัญญา โดยใช้หลักประกันอย่างหนึ่งอย่างใดดังต่อไปนี้

(๑) เงินสด

(๒) เช็คหรือตราพท์ที่ธนาคารเซ็นส่งจ่าย ซึ่งเป็นเช็คหรือตราพท์ลงวันที่ที่ใช้เช็ค หรือตราพท์นั้นชำระต่อเจ้าหน้าที่ในวันทำสัญญา หรือก่อนวันนั้นไม่เกิน ๓ วันทำการ

(๓) หนังสือค้ำประกันของธนาคารภายในประเทศ ตามตัวอย่างที่คณะกรรมการนโยบายกำหนด ดังระบุในข้อ ๑.๔ (๒) หรือจะเป็นหนังสือค้ำประกันอิเล็กทรอนิกส์ตามวิธีการที่กรมบัญชีกลางกำหนด

(๔) หนังสือค้ำประกันของบริษัทเงินทุน หรือบริษัทเงินทุนหลักทรัพย์ที่ได้รับอนุญาต ให้ประกอบกิจการเงินทุนเพื่อการพาณิชย์และประกอบธุรกิจค้ำประกันตามประกาศของธนาคารแห่งประเทศไทย ตามรายชื่อบริษัทเงินทุนที่ธนาคารแห่งประเทศไทยแจ้งเวียนให้ทราบ โดยอนุโลมให้ใช้ตามตัวอย่างหนังสือ ค้ำประกันของธนาคารที่คณะกรรมการนโยบายกำหนด ดังระบุในข้อ ๑.๔ (๒)

(๕) พันธบัตรรัฐบาลไทย

หลักประกันนี้จะคืนให้ โดยไม่มีดอกเบี้ยภายใน ๑๕ วัน นับถัดจากวันที่ผู้ชนะการประกวดราคาอิเล็กทรอนิกส์ (ผู้ขาย) พ้นจากข้อผูกพันตามสัญญาซื้อขายแล้ว

หลักประกันนี้จะคืนให้ โดยไม่มีดอกเบี้ย ตามอัตราส่วนของพัสดุที่ซื้อซึ่งเทศบาลตำบลศรีสุนทรได้รับมอบไว้แล้ว

๗. ค่าจ้างและการจ่ายเงิน

เทศบาลตำบลศรีสุนทร จะจ่ายค่าสิ่งของซึ่งได้รวมภาษีมูลค่าเพิ่มตลอดจนภาษีอากรอื่น ๆ และค่าใช้จ่ายทั้งปวงแล้วให้แก่ผู้ยื่นข้อเสนอที่ได้รับการคัดเลือกให้เป็นผู้ขาย เมื่อผู้ขายได้ส่งมอบสิ่งของได้ครบถ้วนตามสัญญาซื้อขายหรือข้อตกลงเป็นหนังสือ และเทศบาลตำบลศรีสุนทรได้ตรวจรับมอบงานสิ่งของเรียบร้อยแล้ว

๘. อัตราค่าปรับ

ค่าปรับตามแบบสัญญาซื้อขายแนบท้ายเอกสารประกวดราคาอิเล็กทรอนิกส์นี้ หรือข้อตกลงซื้อขายเป็นหนังสือ ให้คิดในอัตราร้อยละ ๐.๑๐ ของราคาค่าสิ่งของที่ยังไม่ได้รับมอบต่อวัน

๙. การรับประกันความชำรุดบกพร่อง

ผู้ชนะการประกวดราคาอิเล็กทรอนิกส์ ซึ่งได้ทำสัญญาซื้อขายตามแบบดังระบุในข้อ ๑.๓ หรือทำข้อตกลงซื้อเป็นหนังสือ แล้วแต่กรณี จะต้องรับประกันความชำรุดบกพร่องของสิ่งของที่ซื้อขายที่เกิดขึ้นภายในระยะเวลาไม่น้อยกว่า ๑ ปี นับถัดจากวันที่ เทศบาลตำบลศรีสุนทร ได้รับมอบสิ่งของ โดยต้องบริหารจัดการซ่อมแซมแก้ไขให้ใช้งานได้ติดตั้งเดิมภายใน ๑๕ วัน นับถัดจากวันที่ได้รับแจ้งความชำรุดบกพร่อง

๑๐. ข้อสงวนสิทธิ์ในการยื่นข้อเสนอและอื่นๆ

๑๐.๑ เงินค่าพัสดุสำหรับการซื้อครั้งนี้ ได้มาจากเงินงบประมาณประจำปี พ.ศ. ๒๕๖๗

การลงนามในสัญญาจะกระทำได้ ต่อเมื่อเทศบาลตำบลศรีสุนทรได้รับอนุมัติเงินค่าพัสดุจากเงินงบประมาณประจำปี พ.ศ. ๒๕๖๗ แล้วเท่านั้น

๑๐.๒ เมื่อเทศบาลตำบลศรีสุนทรได้คัดเลือกผู้ยื่นข้อเสนอรายใดให้เป็นผู้ขาย และได้ตกลงซื้อสิ่งของตามการประกวดราคาอิเล็กทรอนิกส์แล้ว ถ้าผู้ขายจะต้องส่งหรือนำสิ่งของดังกล่าวเข้ามาจากต่างประเทศและของนั้นต้องนำเข้ามาโดยทางเรือในเส้นทางที่มีเรือไทยเดินอยู่ และสามารถให้บริการรับขนได้ตามที่รัฐมนตรีว่าการกระทรวงคมนาคมประกาศกำหนด ผู้ยื่นข้อเสนอซึ่งเป็นผู้ขายจะต้องปฏิบัติตามกฎหมายว่าด้วยการส่งเสริมการพาณิชย์ ดังนี้

(๑) แจกการส่งหรือนำสิ่งของที่ซื้อขายดังกล่าวเข้ามาจากต่างประเทศต่อกรมเจ้าท่า ภายใน ๗ วัน นับตั้งแต่วันที่ผู้ขายส่ง หรือซื้อของจากต่างประเทศ เว้นแต่เป็นของที่รัฐมนตรีว่าการกระทรวงคมนาคมประกาศยกเว้นให้บรรทุกโดยเรืออื่นได้

(๒) จัดการให้สิ่งของที่ซื้อขายดังกล่าวบรรทุกโดยเรือไทย หรือเรือที่มีสิทธิเช่นเดียวกับเรือไทย จากต่างประเทศมายังประเทศไทย เว้นแต่จะได้รับอนุญาตจากกรมเจ้าท่า ให้บรรทุกสิ่งของนั้นโดยเรืออื่นที่มีใช่เรือไทย ซึ่งจะต้องได้รับอนุญาตเช่นนั้นก่อนบรรทุกของลงเรืออื่น หรือเป็นของที่รัฐมนตรีว่าการกระทรวงคมนาคมประกาศยกเว้นให้บรรทุกโดยเรืออื่น

(๓) ในกรณีที่มิปฏิบัติตาม (๑) หรือ (๒) ผู้ขายจะต้องรับผิดชอบตามกฎหมายว่าด้วยการส่งเสริมการพาณิชย์

๑๐.๓ ผู้ยื่นข้อเสนอซึ่งเทศบาลตำบลศรีสุนทรได้คัดเลือกแล้ว ไม่ไปทำสัญญาหรือข้อตกลงซื้อเป็นหนังสือภายในเวลาที่กำหนด ดังระบุไว้ในข้อ ๗ เทศบาลตำบลศรีสุนทรจะริบหลักประกันการยื่นข้อเสนอ หรือ

เรียกร้องจากผู้ออกหนังสือค้ำประกันการยื่นข้อเสนอทันที และอาจพิจารณาเรียกร้องให้ชดใช้ความเสียหายอื่น (ถ้ามี) รวมทั้งจะพิจารณาให้เป็นผู้ทำงาน ตามระเบียบกระทรวงการคลังว่าด้วยการจัดซื้อจัดจ้างและการบริหารพัสดุภาครัฐ

๑๐.๔ เทศบาลตำบลศรีสุนทรสงวนสิทธิ์ที่จะแก้ไขเพิ่มเติมเงื่อนไข หรือข้อกำหนดในแบบสัญญาหรือข้อตกลงซื้อเป็นหนังสือ ให้เป็นไปตามความเห็นของสำนักงานอัยการสูงสุด (ถ้ามี)

๑๐.๕ ในกรณีที่เอกสารแนบท้ายเอกสารประกวดราคาอิเล็กทรอนิกส์ มีความขัดหรือแย้งกัน ผู้ยื่นข้อเสนอจะต้องปฏิบัติตามคำวินิจฉัยของเทศบาลตำบลศรีสุนทร คำวินิจฉัยดังกล่าวให้ถือเป็นที่สุด และผู้ยื่นข้อเสนอไม่มีสิทธิเรียกร้องค่าใช้จ่ายใดๆ เพิ่มเติม

๑๐.๖ เทศบาลตำบลศรีสุนทรอาจประกาศยกเลิกการจัดซื้อในกรณีต่อไปนี้ได้ โดยที่ผู้ยื่นข้อเสนอ จะเรียกร้องค่าเสียหายใดๆ จากเทศบาลตำบลศรีสุนทรไม่ได้

(๑) เทศบาลตำบลศรีสุนทรไม่ได้รับการจัดสรรเงินที่จะใช้ในการจัดซื้อหรือที่ได้รับจัดสรรแต่ไม่เพียงพอที่จะทำการจัดซื้อครั้งนี้ต่อไป

(๒) มีการกระทำที่เข้าลักษณะผู้ยื่นข้อเสนอที่ชนะการจัดซื้อหรือที่ได้รับการคัดเลือก มีผลประโยชน์ร่วมกัน หรือมีส่วนได้เสียกับผู้ยื่นข้อเสนอรายอื่น หรือขัดขวางการแข่งขันอย่างเป็นธรรม หรือสมยอมกันกับผู้ยื่นข้อเสนอรายอื่น หรือเจ้าหน้าที่ในการเสนอราคา หรือสื่อว่ากระทำการทุจริตอื่นใดในการเสนอราคา

(๓) การทำการจัดซื้อครั้งนี้ต่อไปอาจก่อให้เกิดความเสียหายแก่เทศบาลตำบลศรีสุนทร หรือกระทบต่อประโยชน์สาธารณะ

(๔) กรณีอื่นในทำนองเดียวกับ (๑) (๒) หรือ (๓) ตามที่กำหนดในกฎกระทรวง ซึ่งออกตามความในกฎหมายว่าด้วยการจัดซื้อจัดจ้างและการบริหารพัสดุภาครัฐ

๑๑. การปฏิบัติตามกฎหมายและระเบียบ

ในระหว่างระยะเวลาการซื้อ ผู้ยื่นข้อเสนอที่ได้รับการคัดเลือกให้เป็นผู้ขายต้องปฏิบัติ ตามหลักเกณฑ์ที่กฎหมายและระเบียบได้กำหนดไว้โดยเคร่งครัด

๑๒. การประเมินผลการปฏิบัติงานของผู้ประกอบการ

เทศบาลตำบลศรีสุนทร สามารถนำผลการปฏิบัติงานแล้วเสร็จตามสัญญาของผู้ยื่นข้อเสนอที่ได้รับ การคัดเลือกให้เป็นผู้ขายเพื่อนำมาประเมินผลการปฏิบัติงานของผู้ประกอบการ

ทั้งนี้ หากผู้ยื่นข้อเสนอที่ได้รับการคัดเลือกไม่ผ่านเกณฑ์ที่กำหนดจะถูกระงับการยื่นข้อเสนอ หรือทำสัญญากับเทศบาลตำบลศรีสุนทร ไว้ชั่วคราว



รายละเอียดคุณลักษณะเฉพาะ
การจัดซื้อเครื่องออกกำลังกายกลางแจ้ง จำนวน ๑๐ ชุด

๑. ประวัติความเป็นมา

ตามที่ยุทธศาสตร์การพัฒนากาเมืองและพื้นที่เศรษฐกิจ องค์กรปกครองส่วนท้องถิ่นสามารถจัดระบบบริการสาธารณะอย่างมีประสิทธิภาพและทั่วถึงด้วยหลักธรรมาภิบาล ตามพันธกิจ ส่งเสริมสนับสนุนการพัฒนาคุณภาพชีวิตแก่ประชาชนด้านการส่งเสริมสุขภาพ ตลอดจนการพัฒนาคนตลอดชีวิตอย่างยั่งยืน ซึ่งสอดคล้องกับยุทธศาสตร์การพัฒนารองเศบาลตำบลศรีสุนทร ด้านการพัฒนาคุณภาพชีวิตและการส่งเสริมนันทนาการและกิจกรรมเด็ก เยาวชน ในการสนับสนุนและส่งเสริมให้มีสถานที่ออกกำลังกายให้กับประชาชนเพื่อส่งเสริมให้ประชาชนตำบลศรีสุนทรและใกล้เคียงมีสุขภาพที่ดี และจากการประชุมประชาคมท้องถิ่นส่วนราชการ รัฐวิสาหกิจและประชาชน ได้มีส่วนร่วมและเห็นความสำคัญของการส่งเสริมสนับสนุนการออกกำลังกายจึงได้แจ้งความต้องการ และขอเพิ่มแผนพัฒนาท้องถิ่น (พ.ศ.๒๕๖๖-๒๕๗๐) ครั้งที่ ๑/๒๕๖๖ เพื่อจัดซื้อเครื่องออกกำลังกายกลางแจ้ง และที่ประชุมสภาเทศบาลตำบลศรีสุนทร ได้อนุมัติกันเงินงบประมาณรายจ่ายประจำปี พ.ศ. ๒๕๖๖ กรณีไม่ก่อก่อนผู้กพัน เพื่อมาตั้งจ่ายเป็นรายการใหม่ จำนวน ๑ รายการ คือ จัดซื้อครุภัณฑ์กีฬา ชุดเครื่องออกกำลังกายกลางแจ้ง จำนวน ๑๐ ชุด งบประมาณ ๒,๖๐๐,๐๐๐ บาท ปรากฏในแผนพัฒนาท้องถิ่น พ.ศ. ๒๕๖๖-๒๕๗๐ เพิ่มเติม ครั้งที่ ๑/๒๕๖๖ รายการที่ ๑ หน้าที่ ๒๘ ตามเทศบัญญัติรายจ่าย ค่าครุภัณฑ์ เรื่องงบประมาณรายจ่ายประจำปีงบประมาณ พ.ศ. ๒๕๖๖ แผนงานสาธารณสุขงานบริหารทั่วไปเกี่ยวกับสาธารณสุข งบลงทุน หมวดครุภัณฑ์กีฬา รายการชุดเครื่องออกกำลังกายกลางแจ้ง จำนวน ๑๐ ชุด ตั้งไว้ ๒,๖๐๐,๐๐๐ บาท นั้น

๒. วัตถุประสงค์

เพื่อส่งเสริมและสนับสนุนสุขภาพที่ดีแก่ประชาชนภายในเขตตำบลศรีสุนทรและประชาชนใกล้เคียง สามารถมาใช้บริการ และเป็นการส่งเสริมให้ประชาชนหันมาออกกำลังกาย มีร่างกายแข็งแรง ห่างไกลจากโรคร้ายไข้เจ็บ ตลอดทั้งห่างไกลยาเสพติด

ลงชื่อ ประธานกรรมการ

(นายประพิช หนูเพชร)

ลงชื่อ กรรมการ

(นางสาวนฤมล ประดิษฐ์เสรี)

ลงชื่อ กรรมการ

(นางสาววิภาดา มณีน้อย)

ลงชื่อ กรรมการ

(นางสาวสุพรรณณี วาเต๊ะ)

ลงชื่อ กรรมการ/เลขานุการ

(นางสาวเจตวรรณ วายุภาพ)

๓. คุณสมบัติของผู้เสนอราคา

๓.๑ มีความสามารถตามกฎหมาย

๓.๒ ไม่เป็นบุคคลล้มละลาย

๓.๓ ไม่อยู่ระหว่างเลิกกิจการ

๓.๔ ไม่เป็นบุคคลซึ่งอยู่ระหว่างถูกระงับการยื่นข้อเสนอหรือทำสัญญากับหน่วยงานของรัฐไว้ชั่วคราว เนื่องจากเป็นผู้ไม่ผ่านเกณฑ์การประเมินผลการปฏิบัติงานของผู้ประกอบการตามระเบียบที่รัฐมนตรีว่าการกระทรวงการคลังกำหนดตามที่ประกาศเผยแพร่ในระบบเครือข่ายสารสนเทศของกรมบัญชีกลาง

๓.๕ ไม่เป็นบุคคลซึ่งถูกระงับชื่อไว้ในบัญชีรายชื่อผู้ทำงาน และได้แจ้งเวียนชื่อให้เป็นผู้ทำงานของหน่วยงานของรัฐในระบบเครือข่ายสารสนเทศของกรมบัญชีกลางซึ่งรวมถึงนิติบุคคลที่ผู้ทำงานเป็นหุ้นส่วนผู้จัดการ กรรมการผู้จัดการ ผู้บริหาร ผู้มีอำนาจในการดำเนินงานในกิจการของนิติบุคคลนั้นด้วย

๓.๖ มีคุณสมบัติและไม่มีลักษณะต้องห้ามตามที่คณะกรรมการนโยบายการจัดซื้อจัดจ้าง และการพัสดุภาครัฐกำหนดในราชกิจจานุเบกษา

๓.๗ เป็นบุคคลธรรมดาหรือนิติบุคคล ผู้มีอาชีพขายพัสดุที่ประกวดราคาซื้อด้วยวิธีประกวดราคาอิเล็กทรอนิกส์ดังกล่าว

๓.๘ ไม่เป็นผู้มีผลประโยชน์ร่วมกันกับผู้ยื่นข้อเสนอรายอื่นที่เข้ายื่นข้อเสนอให้แก่ เทศบาลตำบลศรีสุนทร ณ วันประกาศประกวดราคาอิเล็กทรอนิกส์ หรือไม่เป็นผู้กระทำการอันเป็นการขัดขวางการแข่งขันอย่างเป็นกรรมในการประกวดราคาอิเล็กทรอนิกส์

๓.๙ ไม่เป็นผู้ได้รับเอกสิทธิ์หรือความคุ้มกัน ซึ่งอาจปฏิเสธไม่ยอมขึ้นศาลไทย เว้นแต่รัฐบาลของผู้ยื่นข้อเสนอได้มีคำสั่งให้สละเอกสิทธิ์ความคุ้มกันเช่นนั้น

๓.๑๐ ผู้ยื่นข้อเสนอต้องลงทะเบียนในระบบจัดซื้อจัดจ้างภาครัฐด้วยระบบอิเล็กทรอนิกส์ (Electronic Government Procurement : e-GP) ของกรมบัญชีกลาง

๓.๑๑ ผู้ยื่นข้อเสนอซึ่งได้รับคัดเลือกเป็นคู่สัญญาต้องลงทะเบียนในระบบจัดซื้อจัดจ้างภาครัฐด้วยอิเล็กทรอนิกส์ (Electronic Government Procurement : e-GP) ของกรมบัญชีกลาง ตามคณะกรรมการ ป.ป.ช. กำหนด

ลงชื่อ ประธานกรรมการ
(นายประพิช หนูเพชร)

ลงชื่อ กรรมการ
(นางสาวนฤมล ประดิษฐ์เสรี)

ลงชื่อ กรรมการ
(นางสาววิภาดา มณีน้อย)

ลงชื่อ กรรมการ
(นางสาวสุพรรณณี วาเด๊ะ)

ลงชื่อ กรรมการ/เลขานุการ
(นางสาวเจตวรรณ วาญภาพ)

๓.๑๒ ผู้ยื่นข้อเสนอต้องไม่อยู่ในฐานะเป็นผู้ไม่แสดงบัญชีรายรับรายจ่ายหรือแสดงบัญชีรายรับรายจ่ายไม่ถูกต้องครบถ้วนในสาระสำคัญ ตามที่คณะกรรมการ ป.ป.ช. กำหนด

๓.๑๓ ผู้ยื่นข้อเสนอซึ่งได้รับคัดเลือกเป็นคู่สัญญาต้องรับและจ่ายเงินผ่านบัญชีธนาคาร เว้นแต่การจ่ายเงินแต่ละครั้งซึ่งมีมูลค่าไม่เกินสามหมื่นบาท คู่สัญญาอาจจ่ายเป็นเงินสดก็ได้ ตามที่คณะกรรมการ ป.ป.ช. กำหนด

๔. รูปแบบหรือคุณลักษณะ

เครื่องออกกำลังกายกลางแจ้ง จำนวน ๑๐ ชุด ได้แก่

๑. ชุดเตียงซิท-อัพ ๒ สถานี	จำนวน ๑ ชุด
๒. อุปกรณ์บริหารข้อเท้า และข้อเข่า ๒ สถานี	จำนวน ๑ ชุด
๓. อุปกรณ์จักรยานบริหารหน้าท้อง ๒ สถานี	จำนวน ๑ ชุด
๔. อุปกรณ์บริหารหัวไหล่และหน้าอกแบบดิ่งลง ๒ สถานี	จำนวน ๑ ชุด
๕. อุปกรณ์ฝึกก้าวเดิน ๒ สถานี	จำนวน ๑ ชุด
๖. อุปกรณ์จักรยานก้าวเดิน ๒ สถานี	จำนวน ๑ ชุด
๗. อุปกรณ์ลู่วิ่งแกว่งตัว ๒ สถานี	จำนวน ๑ ชุด
๘. ชุดบาร์ยกตัวพร้อมจานหมุนเอว ๒ สถานี	จำนวน ๑ ชุด
๙. ชุดบริหารหัวไหล่และหน้าอกแบบด้นขึ้น ๒ สถานี	จำนวน ๑ ชุด
๑๐. ชุดบริหารแขน ขา และสะโพกแบบสก็บบก ๒ สถานี	จำนวน ๑ ชุด

ลงชื่อ ประธานกรรมการ
(นายประพิช หนูเพชร)

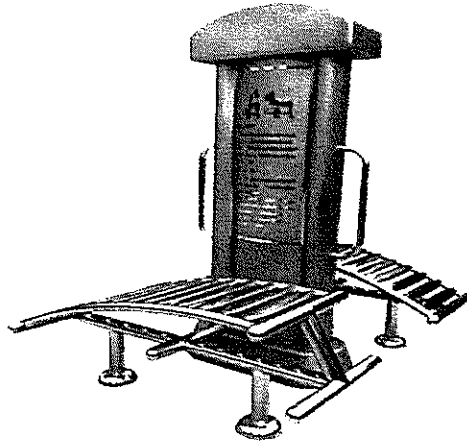
ลงชื่อ กรรมการ
(นางสาวนฤมล ประดิษฐ์เสรี)

ลงชื่อ กรรมการ
(นางสาววิภาดา มณีน้อย)

ลงชื่อ กรรมการ
(นางสาวสุพรรณิ วาเต๊ะ)

ลงชื่อ กรรมการ/เลขานุการ
(นางสาวเจตวรรณ วายุภาพ)

รูปแบบและคุณลักษณะเฉพาะเครื่องออกกำลังกายกลางแจ้ง
แบบ ๒ สถานี จำนวน ๑๐ รายการ



๑. ชุดเตียงซิท-อัฟ ๒ สถานี

๑.๑ สถานีหลัก มีส่วนประกอบทั้งหมด ๓ ส่วน ประกอบด้วย

๑.๑.๑ ฐานล่างของสถานีหลักทำจากแผ่นสแตนเลสเกรด ๓๐๔ หนาไม่น้อยกว่า ๓.๐ มม. เลเซอร์คัท และนำมาป้อนขึ้นรูปจากแม่พิมพ์เป็นรูวงรีด้านบนประกอบติดกับสถานี ด้านล่างเป็นตัวยึดติดกับพื้น อุปกรณ์เมื่อประกอบส่วนนี้แล้วนำไปเก็บรอยเชื่อม แล้วขัดเงาด้วยเครื่อง ขนาดของฐานล่างไม่น้อยกว่า กว้าง ๓๒ ซม. ยาว ๘๘ ซม. สูง ๑๙ ซม.

๑.๑.๒ ตัวสถานีหลักทำจากแผ่นสแตนเลสเกรด ๓๐๔ หนา ๓.๐ มม. ป้อนขึ้นรูปจากแม่พิมพ์ จำนวน ๒ ชิ้น แล้วนำมาประกบเชื่อมเป็นชิ้นเดียวกันโดยสแตนเลสแต่ละชิ้น มีลักษณะเป็นตัวยึด มี ๓ ส่วน ด้านข้างทั้งสองด้านเป็นพื้นนูนยาวตลอดแนว มีขนาดกว้างข้างละไม่น้อยกว่า ๑๒ ซม. ส่วนกลางเป็นลักษณะพื้นนูน กว้างไม่น้อยกว่า ๔๒ ซม. เมื่อเชื่อมประกบแล้วนำไปเก็บรอยเชื่อมพร้อมกับขัดเงาด้วยเครื่อง อุปกรณ์ส่วนนี้เป็นส่วนหลักที่นำไปประกอบตัวเครื่องออกกำลังกาย และบอกคุณสมบัติของเครื่องเล่นขนาดสถานีเมื่อประกอบแล้วไม่น้อยกว่า กว้าง ๑๕ x ยาว ๗๐ x สูง ๑๖๒ ซม. ด้านข้างเชื่อมติดหู ทำจากท่อสแตนเลสเกรด ๓๐๔ Φ ไม่น้อยกว่า ๑ นิ้ว หนาไม่น้อยกว่า ๒.๐ มม. ตัดโค้งเป็นตัวยึดเชื่อมติดตัวสถานีด้านข้างทั้ง ๒ ข้าง

๑.๑.๓ ส่วนบนของสถานีหลักทำจากแผ่นสแตนเลสเกรด ๓๐๔ หนาไม่น้อยกว่า ๓.๐ มม. เลเซอร์คัท และป้อนขึ้นรูปจากแม่พิมพ์ด้านบนโค้ง ด้านล่างตัดตรงประกอบติดกับตัวสถานีเพื่อความแข็งแรง เมื่อประกอบส่วนนี้แล้วให้นำไปเก็บรอยเชื่อม พร้อมกับขัดเงาด้วยเครื่องขนาดส่วนบนของสถานีไม่น้อยกว่า กว้าง ๒๐ x ยาว ๘๐ x สูง ๑๙ ซม.

ลงชื่อ

(นายประพิช หนูเพชร)

ลงชื่อ

(นางสาวณฤมล ประดิษฐ์เสรี)

ลงชื่อ

(นางสาววิภาดา มณีน้อย)

ลงชื่อ

(นางสาวสุพรรณิ วาเต๊ะ)

ลงชื่อ

(นางสาวเจตวรรณ วายุภาพ)

๑.๑.๔ อุปกรณ์เมื่อประกอบทั้ง ๓ ส่วน เป็นสถานีแล้ว ให้ขัดเงาเก็บทั้งตัวอีกครั้ง แล้วนำไปยิงทรายแก้ว เพื่อความสวยงาม และลดแสงสะท้อน

๑.๑.๕ ฐานคอนกรีตเพื่อรองรับการติดตั้ง บนฐาน คสล.ขนาดไม่น้อยกว่า กว้าง ๓.๐๐ เมตร ยาว ๔.๐๐ เมตร หนา ๐.๑๐ เมตร ให้ทุกเหล็กชุบซิงค์ขนาด ๓/๘ นิ้ว

๑.๒ ประกอบด้วยเครื่องออกกำลังกาย จำนวน ๒ ชุด

ชุดเตียงซิท-อัฟ ขนาดไม่น้อยกว่า กว้าง ๕๐ ยาว ๑๐๐ สูง ๖๐ ซม. แต่ละชุดประกอบด้วย

- เสาทำจาก ท่อสแตนเลสเกรด ๓๐๔ Φ ไม่น้อยกว่า ๔ นิ้ว หนาไม่น้อยกว่า ๒.๐ มม.เชื่อมติดแผ่นเพลทสแตนเลสเกรด ๓๐๔ หนาไม่น้อยกว่า ๖.๐ มม.เลเซอร์คัททรงกลม พร้อมด้วยครอบสแตนเลสเกรด ๓๐๔ ป้อนขึ้นรูปเป็นครึ่งวงกลม
- โครงสร้างที่ซิทอัฟ ทำจากท่อสแตนเลสเกรด ๓๐๔ ขนาด Φ ไม่น้อยกว่า ๑.๕ นิ้ว หนาไม่น้อยกว่า ๒.๐ มม. ดัดโค้งเป็นโครงสร้าง
- พื้นนอนซิท - อัฟ ทำจากแผ่นสแตนเลส หนา ๓.๐ มม. ป้อนขึ้นรูปจากแม่พิมพ์เป็นชั้นเดียวไม่มีรอยต่อ แต่ละชั้นขนาดไม่น้อยกว่า ๗ ซม. x ๔๕ ซม.วางเรียงต่อกันเชื่อมติดกับโครงสร้างที่ละชั้นไม่น้อยกว่า ๑๒ ชั้น
- ที่เกี่ยวเท้า ทำจาก ท่อสแตนเลสเกรด ๓๐๔ ขนาด Φ ไม่น้อยกว่า ๑.๕ นิ้ว และ ๒.๕ นิ้วหนาไม่น้อยกว่า ๒.๐ มม.
- การประกอบใช้แผ่นเพลทสแตนเลส หนาไม่น้อยกว่า ๖.๐ มม.เลเซอร์คัท ใช้สกรูหรือน็อตสแตนเลส

๑.๓ มีป้ายบอกวิธีการใช้งานของเครื่องออกกำลังกาย และรูปภาพประกอบ ลักษณะพื้นยิงทรายแก้วตัวหนังสือและขอบป้ายเงา

๑.๔ ส่วนบนของสถานีหลัก ทั้งสองด้าน ติดสติ๊กเกอร์องค์เจ้าเป็นตราสัญลักษณ์ของหน่วยงาน

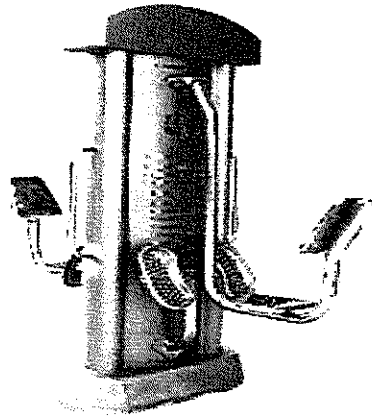
ลงชื่อ ประธานกรรมการ
(นายประพิช หนูเพชร)

ลงชื่อ กรรมการ
(นางสาวนฤมล ประดิษฐ์เสรี)

ลงชื่อ กรรมการ
(นางสาววิภาดา มณีน้อย)

ลงชื่อ กรรมการ
(นางสาวสุพรรณิ วาเต๊ะ)

ลงชื่อ กรรมการ/เลขานุการ
(นางสาวเจตวรรณ วายุภาพ)



๒. อุปกรณ์บริหารข้อเท้า และข้อเข่า ๒ สถานี

๒.๑ สถานีหลัก มีส่วนประกอบทั้งหมด ๓ ส่วน ประกอบด้วย

๒.๑.๑ ฐานล่างของสถานีหลักทำจากแผ่นสแตนเลสเกรด ๓๐๔ หนาไม่น้อยกว่า ๓.๐ มม. เลเซอร์คัท และป้อนขึ้นรูปจากแม่พิมพ์เป็นรูปวงรีด้านบนประกอบ ติดกับสถานี ด้านล่างเป็นตัวยึดติดกับพื้น อุปกรณ์เมื่อประกอบส่วนนี้แล้วนำไปเก็บรอยเชื่อม แล้วขัดเงาด้วยเครื่อง ขนาดของฐานล่างไม่น้อยกว่า กว้าง ๓๒ ซม. ยาว ๘๙ ซม. สูง ๑๙ ซม.

๒.๑.๒ ตัวสถานีหลักทำจากแผ่นสแตนเลสเกรด ๓๐๔ (มิลเลอร์) หนา ๓.๐ มม. ป้อนขึ้นรูปจากแม่พิมพ์ จำนวน ๒ ชั้น แล้วนำมาประกบเชื่อมเป็นชั้นเดียวกันโดยสแตนเลสแต่ละชั้น มีลักษณะเป็นตัวยึด มี ๓ ส่วน ด้านข้างทั้งสองด้านเป็นพื้นนูนยาวตลอดแนว มีขนาดกว้างข้างละไม่น้อยกว่า ๑๒ ซม. ส่วนกลางเป็นลักษณะพื้นนูนกว้างไม่น้อยกว่า ๔๒ ซม. เมื่อเชื่อมประกบแล้วนำไปเก็บรอยเชื่อมพร้อมกับขัดเงาด้วยเครื่อง อุปกรณ์ส่วนนี้เป็นส่วนหลักที่นำไปประกอบตัวเครื่องออกกำลังกาย และบอกคุณสมบัติของเครื่องเล่น ขนาดสถานีเมื่อประกอบแล้วไม่น้อยกว่า กว้าง ๑๕ x ยาว ๗๐ x สูง ๑๖๒ ซม. ด้านข้างเชื่อมติดหู ทำจากท่อสแตนเลสเกรด ๓๐๔ Φ ไม่น้อยกว่า ๑ นิ้ว หนาไม่น้อยกว่า ๒.๐ มม. ตัดโค้งเป็นตัวยูเชื่อมติดตัวสถานี ด้านข้างทั้ง ๒ ข้าง

๒.๑.๓ ส่วนบนของสถานีหลักทำจากแผ่นสแตนเลสเกรด ๓๐๔ หนาไม่น้อยกว่า ๓.๐ มม. เลเซอร์คัท และป้อนขึ้นรูปจากแม่พิมพ์ด้านบนโค้ง ด้านล่างตัดตรง ประกอบติดกับตัวสถานีเพื่อความแข็งแรง เมื่อประกอบส่วนนี้แล้วให้นำไปเก็บรอยเชื่อม พร้อมกับขัดเงาด้วยเครื่อง ขนาดส่วนบนของสถานีไม่น้อยกว่า กว้าง ๒๐ x ยาว ๘๐ x สูง ๑๙ ซม.

ลงชื่อ ประธานกรรมการ
(นายประพิช หนูเพชร)

ลงชื่อ กรรมการ
(นางสาวนฤมล ประดิษฐ์เสรี)

ลงชื่อ กรรมการ
(นางสาววิภาดา มณีน้อย)

ลงชื่อ กรรมการ
(นางสาวสุพรรณิ วาเต๊ะ)

ลงชื่อ กรรมการ/เลขานุการ
(นางสาวเจตวรรณ วายุภาพ)

๒.๑.๔ อุปกรณ์เมื่อประกอบทั้ง ๓ ส่วน เป็นสถานีแล้ว ให้ขีดเงาเก็บทั้งตัวอีกครั้ง แล้วนำไปยิงทราย
แก้ว เพื่อความสวยงาม และลดแสงสะท้อน

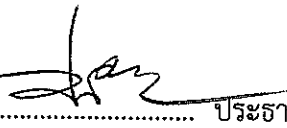
๒.๑.๕ ฐานคอนกรีตเพื่อรองรับการติดตั้ง บนฐาน คสล.ขนาดไม่น้อยกว่า กว้าง ๓.๐๐ เมตร ยาว
๔.๐๐ เมตร หนา ๐.๑๐ เมตร ให้ทุกเหล็กชุบซิงค์ขนาด ๓/๘ นิ้ว

๒.๒ ประกอบด้วยเครื่องออกกำลังกาย จำนวน ๒ ชุด

ชุดบริหารข้อเท้าและข้อเข่า ขนาดไม่น้อยกว่า กว้าง ๕๐ ยาว ๖๐ สูง ๖๐ ซม. แต่ละชุด
ประกอบด้วย

- โครงสร้างท่อสแตนเลสเกรด ๓๐๔ Φ ๒ นิ้ว และ ๑.๕ นิ้ว หนาไม่น้อยกว่า ๒.๐ มม.
- ทำเหยียบทำจากแผ่นสแตนเลสขนาด ๑.๕ มม. บีบขึ้นรูปจากแม่พิมพ์เป็นชิ้นเดียวไม่มีรอยต่อ
ขนาดไม่น้อยกว่า กว้าง ๑๘ ซม. ยาว ๓๗ ซม. ขอบม้วนลง ๑.๕ ซม. มีปุ่มนูนสำหรับนวดเท้าและ
กันลื่นกระจายทั่วแผ่น
- มือจับสวมปลอกยาง EPDM มีปุ่มนูนกันลื่น แบบปลอดภัยปรอท โดยมีรายงานผลการทดสอบ
แสดงประกอบการเสนอราคา
- ที่นั่งสี่เหลี่ยมผืนผ้า ทำจากแผ่นสแตนเลสขนาด ๑.๕ มม. บีบขึ้นรูปจากแม่พิมพ์เป็นชิ้นเดียวไม่มี
รอยต่อ ขนาดไม่น้อยกว่า ก. ๒๗ ซม. ยาว ๓๘ ซม. ขอบมนหนาไม่น้อยกว่า ๔ ซม. ด้านหลัง
เชื่อมติดแผ่นสแตนเลสเกรด ๓๐๔ หนาไม่น้อยกว่า ๑.๕ มม.
- พนักพิงสี่เหลี่ยมผืนผ้า ทำจากแผ่นสแตนเลสขนาด ๑.๕ มม. บีบขึ้นรูปจากแม่พิมพ์เป็นชิ้นเดียวไม่มี
รอยต่อ ขนาด ไม่น้อยกว่า ก. ๒๗ ซม. ยาว ๓๘ ซม. ขอบมนหนาไม่น้อยกว่า ๔ ซม. ด้านหลัง
เชื่อมติดแผ่นสแตนเลสเกรด ๓๐๔ หนาไม่น้อยกว่า ๑.๕ มม.
- ลูกยางรองกันกระแทก ความหนาไม่น้อยกว่า ๒.๕ ซม. จำนวน ๑ ชุด
- กระจกกบุงูชสแตนเลส ๒ ๓ นิ้ว ตอกลูกปืนเม็ดกลม
- การประกอบ ยึดติดกับสถานีด้วยเพลทเลเซอร์คัท ยิงสกรูสแตนเลส ทั้งสองด้าน

ลงชื่อ



ประธานกรรมการ

(นายประพิช หนูเพชร)

ลงชื่อ



กรรมการ

(นางสาวนฤมล ประดิษฐ์เสรี)

ลงชื่อ



กรรมการ

(นางสาววิภาดา มณีน้อย)

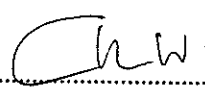
ลงชื่อ



กรรมการ

(นางสาวสุพรรณิ วาเต๊ะ)

ลงชื่อ

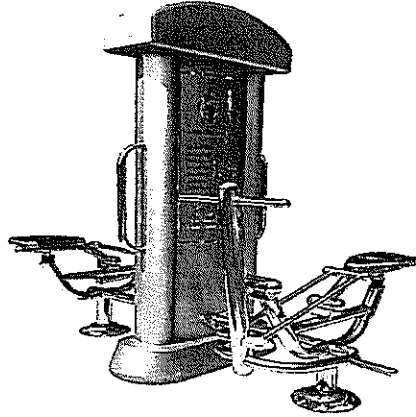


กรรมการ/เลขานุการ

(นางสาวเจตวรรณ วายุภาพ)

๒.๓ มีป้ายบอกวิธีการใช้งานของเครื่องออกกำลังกาย และรูปภาพประกอบ ลักษณะพื้นยิงทรายแก้ว ตัวหนังสือและขอบป้ายเงา

๒.๔ ส่วนบนของสถานีหลัก ทั้งสองด้าน ติดสติ๊กเกอร์องค์เจี๊หวเป็นตราสัญลักษณ์ของหน่วยงาน



๓. อุปกรณ์จักรยานบริหารหน้าท้อง ๒ สถานี

๓.๑ สถานีหลัก มีส่วนประกอบทั้งหมด ๓ ส่วน ประกอบด้วย

๓.๑.๑ ฐานล่างของสถานีหลักทำจากแผ่นสแตนเลสเกรด ๓๐๔ หนาไม่น้อยกว่า ๓.๐ มม. เลเซอร์คัท และปัดขึ้นรูปจากแม่พิมพ์เป็นรูปวงรีด้านบนประกอบติดกับสถานี ด้านล่างเป็นตัวยึดติดกับพื้น อุปกรณ์เมื่อประกอบส่วนนี้แล้วนำไปเก็บรอยเชื่อม แล้วขัดเงาด้วยเครื่อง ขนาดของฐานล่างไม่น้อยกว่า กว้าง ๓๒ ซม. ยาว ๘๘ ซม. สูง ๑๘ ซม.

๓.๑.๒ ตัวสถานีหลักทำจากแผ่นสแตนเลสเกรด ๓๐๔ (มิลเลอร์) หนา ๓.๐ มม. ปัดขึ้นรูปจากแม่พิมพ์ จำนวน ๒ ชิ้น แล้วนำมาประกบเชื่อมเป็นชิ้นเดียวกันโดยสแตนเลสแต่ละชิ้น มีลักษณะเป็นตัวถัง มี ๓ ส่วน ด้านข้างทั้งสองด้านเป็นพื้นพินูนยาวตลอดแนว มีขนาดกว้างข้างละไม่น้อยกว่า ๑๒ ซม. ส่วนกลางเป็นลักษณะพื้นพินูนกว้างไม่น้อยกว่า ๔๒ ซม. เมื่อเชื่อมประกบแล้วนำไปเก็บรอยเชื่อมพร้อมกับขัดเงาด้วยเครื่อง อุปกรณ์ส่วนนี้เป็นส่วนหลักที่นำไปประกอบตัวเครื่องออกกำลังกาย และบอกคุณสมบัติของเครื่องเล่น ขนาดสถานีเมื่อประกอบแล้วไม่น้อยกว่า กว้าง ๑๕ x ยาว ๗๐ x สูง ๑๖๒ ซม. ด้านข้างเชื่อมติดหู ทำจากท่อสแตนเลสเกรด ๓๐๔ Φ ไม่น้อยกว่า ๑ นิ้ว หนาไม่น้อยกว่า ๒.๐ มม. ติดเค็งเป็นตัวยูเชื่อมติดตัวสถานี ด้านข้างทั้ง ๒ ข้าง

ลงชื่อ ประธานกรรมการ
(นายประพิช หนูเพชร)

ลงชื่อ กรรมการ
(นางสาวนฤมล ประดิษฐ์เสรี)

ลงชื่อ กรรมการ
(นางสาววิภาดา มณีน้อย)

ลงชื่อ กรรมการ
(นางสาวสุพรรณิ วาเต๊ะ)

ลงชื่อ กรรมการ/เลขานุการ
(นางสาวเจตวรรณ วายุภาพ)

๓.๑.๓ ส่วนบนของสถานีหลักทำจากแผ่นสแตนเลสเกรด ๓๐๔ หนาไม่น้อยกว่า ๓.๐ มม. เลเซอร์คัท และปั๊มขึ้นรูปจากแม่พิมพ์ด้านบนโค้ง ด้านล่างตัดตรง ประกอบติดกับตัวสถานีเพื่อความแข็งแรง เมื่อประกอบส่วนนี้แล้วให้นำไปเก็บรอยเชื่อม พร้อมกับขัดเงาด้วยเครื่อง ขนาดส่วนบนของสถานีไม่น้อยกว่า กว้าง ๒๐ x ยาว ๘๐ x สูง ๑๙ ซม.

๓.๑.๔ อุปกรณ์เมื่อประกอบทั้ง ๓ ส่วน เป็นสถานีแล้ว ให้ขัดเงาเก็บทั้งตัวอีกครั้ง แล้วนำไปยิงทรายแก้ว เพื่อความสวยงาม และลดแสงสะท้อน

๓.๑.๕ ฐานคอนกรีตเพื่อรองรับการติดตั้ง บนฐาน คสล.ขนาดไม่น้อยกว่า กว้าง ๓.๐๐ เมตร ยาว ๔.๐๐ เมตร หนา ๐.๑๐ เมตร ให้ผูกเหล็กชุบสังกะสีขนาด ๓/๘ นิ้ว

๓.๒ ประกอบด้วยเครื่องออกกำลังกาย จำนวน ๒ ชุด ชุดจักรยานบริหารหน้าห้อง ขนาดไม่น้อยกว่า กว้าง ๕๐ ยาว ๘๐ สูง ๑๒๐ ซม. แต่ละชุดประกอบด้วย

- โครงสร้างท่อนสแตนเลสเกรด ๓๐๔ Φ ๓ นิ้ว, ๒ นิ้ว, ๑.๕ นิ้ว และ ๑ นิ้ว หนาไม่น้อยกว่า ๒.๐ มม.
- ที่นั่งทำจากแผ่นสแตนเลสขนาด ๑.๕ มม. ปั๊มขึ้นรูปจากแม่พิมพ์เป็นชิ้นเดียวไม่มีรอยต่อ ขนาดไม่น้อยกว่า ก. ๒๗ ซม. ยาว ๓๘ ซม. ขอบมนสูงไม่น้อยกว่า ๔ ซม. ด้านหลังเชื่อมติดแผ่นสแตนเลสเกรด ๓๐๔ หนาไม่น้อยกว่า ๑.๕ มม.
- มือจับสวมปลอกยาง EPDM มีปุ่มนูนกันลื่น แบบปลอดภัยปรอท โดยมีรายงานผลการทดสอบ แสดงประกอบการเสนอราคา
- ฐาน ทำจากแผ่นเพลทสแตนเลสเกรด ๓๐๔ หนาไม่น้อยกว่า ๖.๐ มม. เลเซอร์คัททรงกลม สวนด้วยถ้วยครอบเสาทำจากแผ่นสแตนเลสเกรด ๓๐๔ หนาไม่น้อยกว่า ๑.๕ มม. ปั๊มขึ้นรูปจากแม่พิมพ์เป็นครึ่งวงกลม Φ ไม่น้อยกว่า ๑๕ ซม.
- ลูกยางรองกันกระแทก หนาไม่น้อยกว่า ๒.๕ ซม. จำนวน ๑ ชุด
- กระจอกบุชสแตนเลส \varnothing ๓ นิ้ว ตอกลูกปืนเม็ดกลม

ลงชื่อ ประธานกรรมการ
(นายประพิช หนูเพชร)

ลงชื่อ กรรมการ
(นางสาวนฤมล ประดิษฐ์เสรี)

ลงชื่อ กรรมการ
(นางสาววิภาดา มณีน้อย)

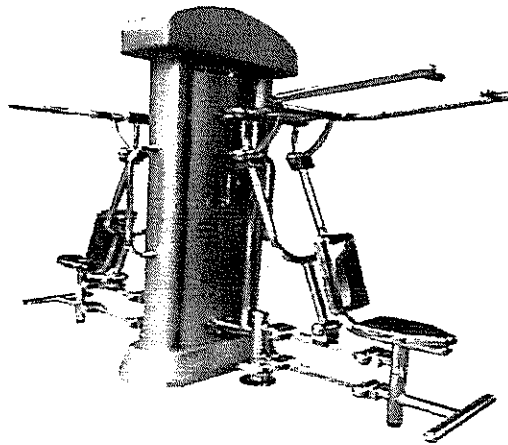
ลงชื่อ กรรมการ
(นางสาวสุพรรณิ วาเต๊ะ)

ลงชื่อ กรรมการ/เลขานุการ
(นางสาวเจตวรรณ วายุภาพ)

- การประกอบ ใช้แผ่นเพลทครอบด้วยถ้วยสแตนเลสเกรด ๓๐๔ บีบขึ้นรูปเป็นครึ่งวงกลม Φ ๖" ยึดติดกับฐานปูนด้วยพุกเหล็กชุบสังกะสี และส่วนที่ยึดติดกับสถานีจับด้วยเพลทเลเซอร์คัท ยิงสกรู สแตนเลส

๓.๓ มีป้ายบอกวิธีการใช้งานของเครื่องออกกำลังกาย และรูปภาพประกอบ ลักษณะพื้นยิงทรายแก้ว ตัวหนังสือและขอบป้ายเงา

๓.๔ ส่วนบนของสถานีหลัก ทั้งสองด้าน ติดสติ๊กเกอร์อิงค์เจ็ทเป็นตราสัญลักษณ์ของหน่วยงาน



๔. อุปกรณ์บริหารหัวใจและหน้าอกแบบดิ่งลง ๒ สถานี

๔.๑ สถานีหลัก มีส่วนประกอบทั้งหมด ๓ ส่วน ประกอบด้วย

๔.๑.๑ ฐานล่างของสถานีหลักทำจากแผ่นสแตนเลสเกรด ๓๐๔ หนาไม่น้อยกว่า ๓.๐ มม.เลเซอร์คัท และบีบขึ้นรูปจากแม่พิมพ์เป็นรูปวงรีด้านบนประกอบติดกับสถานี ด้านล่างเป็นตัวยึดติดกับพื้น อุปกรณ์เมื่อประกอบส่วนนี้แล้วนำไปเก็บรอยเชื่อม แล้วขัดเงาด้วยเครื่อง ขนาดของฐานล่างไม่น้อยกว่า กว้าง ๓๒ ซม. ยาว ๘๘ ซม. สูง ๑๘ ซม.

ลงชื่อ ประธานกรรมการ
(นายประพิช หนูเพชร)

ลงชื่อ กรรมการ
(นางสาวนฤมล ประดิษฐ์เสรี)

ลงชื่อ กรรมการ
(นางสาววิภาดา มณีน้อย)

ลงชื่อ กรรมการ
(นางสาวสุพรรณณี วาเต๊ะ)

ลงชื่อ กรรมการ/เลขานุการ
(นางสาวเจตวรรณ วายุภาพ)

๔.๑.๒ ตัวสถานีหลักทำจากแผ่นสแตนเลสเกรด ๓๐๔ (มิลเลอร์) หนา ๓.๐ มม. ปีมขึ้นรูปจากแม่พิมพ์ จำนวน ๒ ชิ้น แล้วนำมาประกบเชื่อมเป็นชิ้นเดียวกันโดยสแตนเลสแต่ละชิ้น มีลักษณะเป็นตัวยก มี ๓ ส่วน ด้านข้างทั้งสองด้านเป็นพื้นนูนยาวตลอดแนว มีขนาดกว้างข้างละไม่น้อยกว่า ๑๒ ซม. ส่วนกลางเป็น ลักษณะพื้นนูนกว้างไม่น้อยกว่า ๔๒ ซม. เมื่อเชื่อมประกบแล้วนำไปเก็บรอยเชื่อมพร้อมกับขัดเงาด้วยเครื่อง อุปกรณ์ส่วนนี้เป็นส่วนหลักที่นำไปประกอบตัวเครื่องออกกำลังกาย และบอกคุณสมบัติของเครื่องเล่น ขนาด สถานีเมื่อประกอบแล้วไม่น้อยกว่า กว้าง ๑๕ x ยาว ๗๐ x สูง ๑๖๒ ซม. ด้านข้างเชื่อมติดหู ทำจากท่อสแตนเลสเกรด ๓๐๔ Φ ไม่น้อยกว่า ๑ นิ้ว หนาไม่น้อยกว่า ๒.๐ มม. ดัดโค้งเป็นตัวยูเชื่อมติดตัวสถานีด้านข้างทั้ง ๒ ข้าง

๔.๑.๓ ส่วนบนของสถานีหลักทำจากแผ่นสแตนเลสเกรด ๓๐๔ หนาไม่น้อยกว่า ๓.๐ มม. เลเซอร์คัท และปีมขึ้นรูปจากแม่พิมพ์ด้านบนโค้ง ด้านล่างตัดตรง ประกอบติดกับตัวสถานีเพื่อความแข็งแรง เมื่อประกอบ ส่วนนี้แล้วให้นำไปเก็บรอยเชื่อม พร้อมกับขัดเงาด้วยเครื่อง ขนาดส่วนบนของสถานี ไม่น้อยกว่า กว้าง ๒๐ x ยาว ๘๐ x สูง ๑๙ ซม.

๔.๑.๔ อุปกรณ์เมื่อประกอบทั้ง ๓ ส่วน เป็นสถานีแล้ว ให้ขัดเงาเก็บทั้งตัวอีกครั้ง แล้วนำไปยิงทราย แก้ว เพื่อความสวยงาม และลดแสงสะท้อน

๔.๑.๕ ฐานคอนกรีตเพื่อรองรับการติดตั้ง บนฐาน คสล. ขนาดไม่น้อยกว่า กว้าง ๓.๐๐ เมตร ยาว ๔.๐๐ เมตร หนา ๐.๑๐ เมตร ให้ผูกเหล็กชุบซิงค์ขนาด ๓/๘ นิ้ว

๔.๒ ประกอบด้วยเครื่องออกกำลังกาย จำนวน ๒ ชุด ชุดบริหารหัวใจและหน้าอกแบบตั้งลง ขนาดไม่น้อยกว่า กว้าง ๓๕ ยาว ๖๐ สูง ๑๗๐ ซม. แต่ละชุดประกอบด้วย

- โครงสร้าง ท่อสแตนเลสเกรด ๓๐๔ Φ ๓ นิ้ว, ๒ นิ้ว, ๑.๕ นิ้ว, สแตนเลสกล่อง ๕๐x๕๐ มม. หนาไม่น้อยกว่า ๒.๐ มม.
- ที่นั่ง ทำจากแผ่นสแตนเลสขนาด ๑.๕ มม. ปีมขึ้นรูปจากแม่พิมพ์เป็นชิ้นเดียวไม่มีรอยต่อ ขนาด ไม่น้อยกว่า ก. ๒๗ ซม. ยาว ๓๘ ซม. ขอบบนสูงไม่น้อยกว่า ๔ ซม. ด้านหลังเชื่อมติดแผ่นสแตนเลสเกรด ๓๐๔ หนาไม่น้อยกว่า ๑.๕ มม.

ลงชื่อ ประธานกรรมการ
(นายประพิช หนูเพชร)

ลงชื่อ กรรมการ
(นางสาวนฤมล ประดิษฐ์เสรี)

ลงชื่อ กรรมการ
(นางสาววิภาดา มณีน้อย)

ลงชื่อ กรรมการ
(นางสาวสุพรรณิ วาเต๊ะ)

ลงชื่อ กรรมการ/เลขานุการ
(นางสาวเจตวรรณ วาญภาพ)

- พนักพิงทำจากแผ่นสแตนเลสขนาด ๑.๕ มม. บั้มขึ้นรูปจากแม่พิมพ์เป็นชิ้นเดียวไม่มีรอยต่อ ขนาดไม่น้อยกว่า ก. ๒๗ ซม. ยาว ๔๕ ซม. ขอบมนสูงไม่น้อยกว่า ๔ ซม. ด้านหลังเชื่อมติดแผ่นสแตนเลสเกรด ๓๐๔ หนาไม่น้อยกว่า ๑.๕ มม.
- มือจับสวมปลอกยาง EPDM มีปุ่มนูนกันลื่น แบบปลอดภัยปรอท โดยมีรายงานผลการทดสอบแสดงประกอบการเสนอราคา
- ฐาน แผ่นเพลทสแตนเลสเกรด ๓๐๔ หนาไม่น้อยกว่า ๖.๐ มม. เลเซอร์คัททรงกลม สวนด้วยถ้วยครอบเสาทำจากแผ่นสแตนเลสเกรด ๓๐๔ หนาไม่น้อยกว่า ๑.๕ มม. บั้มขึ้นรูปจากแม่พิมพ์เป็นครึ่งวงกลม Φ ไม่น้อยกว่า ๑๕ ซม.
- ลูกยางรองกันกระแทก หนาไม่น้อยกว่า ๒.๕ ซม. จำนวน ๑ ชุด/เครื่อง
- กระจบอบูชสแตนเลส ๒ ๓ นิ้ว ตอกลูกปืนเม็ดกลม
- การประกอบ แผ่นเพลทเลเซอร์คัท ยึดติดกับฐานปูนด้วยพุกเหล็กชุบซิงค์ และส่วนที่ยึดติดกับสถานีจับด้วยเพลทเลเซอร์คัท ยิงสกรูสแตนเลส

๔.๓ มีป้ายบอกวิธีการใช้งานของเครื่องออกกำลังกาย และรูปภาพประกอบ ลักษณะพื้นยิงทรายแก้ว ทั่วหนังสือและขอบป้ายเงา

๔.๔ ส่วนบนของสถานีหลัก ทั้งสองด้าน ติดสติ๊กเกอร์อิงค์เจ็ทเป็นตราสัญลักษณ์ของหน่วยงาน

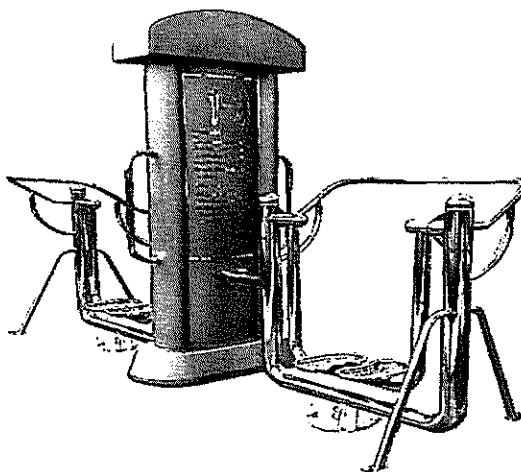
ลงชื่อ ประธานกรรมการ
(นายประพิช หนูเพชร)

ลงชื่อ กรรมการ
(นางสาวนฤมล ประดิษฐ์เสรี)

ลงชื่อ กรรมการ
(นางสาววิภาดา มณีน้อย)

ลงชื่อ กรรมการ
(นางสาวสุพรรณิ วาเต๊ะ)

ลงชื่อ กรรมการ/เลขานุการ
(นางสาวเจตวรรณ วายุภาพ)



๕. อุปกรณ์ฝึกก้าวเดิน ๒ สถานี

๕.๑ สถานีหลัก มีส่วนประกอบทั้งหมด ๓ ส่วน ประกอบด้วย

๕.๑.๑ ฐานล่างของสถานีหลักทำจากแผ่นสแตนเลสเกรด ๓๐๔ หนาไม่น้อยกว่า ๓.๐ มม. เลเซอร์คัท และป้อนขึ้นรูปจากแม่พิมพ์เป็นรูปร่างด้านบนประกอบติดกับสถานี ด้านล่างเป็นตัวยึดติดกับพื้น อุปกรณ์เมื่อประกอบส่วนนี้แล้วนำไปเก็บรอยเชื่อม แล้วขัดเงาด้วยเครื่อง ขนาดของฐานล่างไม่น้อยกว่า กว้าง ๓๒ ซม. ยาว ๘๘ ซม. สูง ๑๙ ซม.

๕.๑.๒ ตัวสถานีหลักทำจากแผ่นสแตนเลสเกรด ๓๐๔ (มิลเลอร์) หนา ๓.๐ มม. ป้อนขึ้นรูปจากแม่พิมพ์ จำนวน ๒ ชิ้น แล้วนำมาประกบเชื่อมเป็นชิ้นเดียวกัน โดยสแตนเลสแต่ละชิ้น มีลักษณะเป็นตัวยึด มี ๓ ส่วน ด้านข้างทั้งสองด้านเป็นพื้นนูนยาวตลอดแนว มีขนาดกว้างข้างละไม่น้อยกว่า ๑๒ ซม. ส่วนกลางเป็นลักษณะพื้นนูนกว้างไม่น้อยกว่า ๔๒ ซม. เมื่อเชื่อมประกบแล้วนำไปเก็บรอยเชื่อมพร้อมกับขัดเงาด้วยเครื่อง อุปกรณ์ส่วนนี้เป็นส่วนหลักที่นำไปประกอบตัวเครื่องออกก่าลังกาย และบอกคุณสมบัติของเครื่องเล่น ขนาดสถานีเมื่อประกอบแล้วไม่น้อยกว่า กว้าง ๑๕ x ยาว ๗๐ x สูง ๑๖๒ ซม. ด้านข้างเชื่อมติดหู ทำจากท่อสแตนเลสเกรด ๓๐๔ Φ ไม่น้อยกว่า ๑ นิ้ว หนาไม่น้อยกว่า ๒.๐ มม. ดัดโค้งเป็นตัวยูเชื่อมติดตัวสถานีด้านข้างทั้ง ๒ ข้าง

ลงชื่อ ประธานกรรมการ
(นายประพิช หนูเพชร)

ลงชื่อ กรรมการ
(นางสาวนฤมล ประดิษฐ์เสรี)

ลงชื่อ กรรมการ
(นางสาววิภาดา มณีน้อย)

ลงชื่อ กรรมการ
(นางสาวสุพรรณิ วาเต๊ะ)

ลงชื่อ กรรมการ/เลขานุการ
(นางสาวเจตวรรณ วายุภาพ)

๕.๑.๓ ส่วนบนของสถานีหลักทำจากแผ่นสแตนเลสเกรด ๓๐๔ หนาไม่น้อยกว่า ๓.๐ มม. เลเซอร์คัท และปัดขึ้นรูปจากแม่พิมพ์ด้านบนโค้ง ด้านล่างตัดตรง ประกอบติดกับตัวสถานีเพื่อความแข็งแรง เมื่อประกอบส่วนนี้แล้วให้นำไปเก็บรอยเชื่อมพร้อมกับขัดเงาด้วยเครื่องขนาดส่วนบนของสถานีไม่น้อยกว่า กว้าง ๒๐x ยาว ๘๐ x สูง ๑๙ ซม.

๕.๑.๔ อุปกรณ์เมื่อประกอบทั้ง ๓ ส่วน เป็นสถานีแล้ว ให้ขัดเงาเก็บทั้งตัวอีกครั้ง แล้วนำไปยิงทรายแก้ว เพื่อความสวยงาม และลดแสงสะท้อน

๕.๑.๕ ฐานคอนกรีตเพื่อรองรับการติดตั้ง บนฐาน คสล.ขนาดไม่น้อยกว่า กว้าง ๓.๐๐ เมตร ยาว ๔.๐๐ เมตร หนา ๐.๑๐ เมตร ให้ทุกเหลี่ยมชุบซิงค์ขนาด ๓/๘ นิ้ว

๕.๒ ประกอบด้วยเครื่องออกกำลังกาย จำนวน ๒ ชุด

ชุดฝึกก้าวเดิน ขนาดไม่น้อยกว่า กว้าง ๒๐ ยาว ๘๐ สูง ๘๐ ซม. แต่ละชุดประกอบด้วย

- โครงสร้าง ท่อสแตนเลสเกรด ๓๐๔ Φ ๔ นิ้ว, ๒.๒๕ นิ้ว และ ๑.๕ นิ้ว หนาไม่น้อยกว่า ๒.๐ มม.
- แท้เหยียบทำจากแผ่นสแตนเลสขนาด ๑.๕ มม. ปัดขึ้นรูปจากแม่พิมพ์เป็นชั้นเดียวไม่มีรอยต่อ ขนาดไม่น้อยกว่า กว้าง ๑๘ ซม. ยาว ๓๗ ซม. ขอบม้วนลง ๑.๕ ซม. มีปุ่มนูนสำหรับนวดเท้า และกันลื่น กระจายทั่วแผ่น
- ครอบอกบุซสแตนเลส \varnothing ๓ นิ้ว ตอกลูกปืนเม็ดกลม
- การประกอบ แผ่นเพลทเลเซอร์คัท ยึดติดกับฐานปูนด้วยทุกเหลี่ยมชุบซิงค์ และส่วนที่ยึดติดกับสถานีด้วยเพลทเลเซอร์คัท ยิงสกรูสแตนเลส

๕.๓ มีป้ายบอกวิธีการใช้งานของเครื่องออกกำลังกาย และรูปภาพประกอบ ลักษณะพื้นยิงทรายแก้ว ตัวหนังสือและขอบป้ายเงา

๕.๔ ส่วนบนของสถานีหลัก ทั้งสองด้าน ติดสติ๊กเกอร์อิงค์เจ็ทเป็นตราสัญลักษณ์ของหน่วยงาน

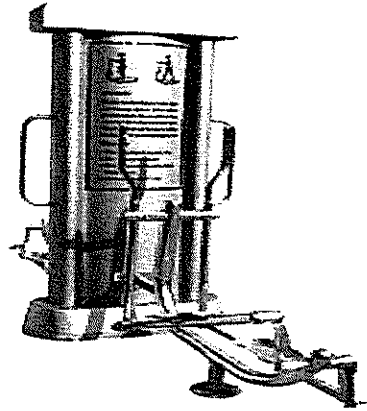
ลงชื่อ ประธานกรรมการ
(นายประพิช หนูเพชร)

ลงชื่อ กรรมการ
(นางสาวนฤมล ประดิษฐ์เสรี)

ลงชื่อ กรรมการ
(นางสาววิภาดา มณีน้อย)

ลงชื่อ กรรมการ
(นางสาวสุพรรณิ วาตะ)

ลงชื่อ กรรมการ/เลขานุการ
(นางสาวเจตวรรณ วายุภาพ)



๖. อุปกรณ์จักรยานก้าวเดิน ๒ สถานี


๖.๑ สถานีหลัก มีส่วนประกอบทั้งหมด ๓ ส่วน ประกอบด้วย

๖.๑.๑ ฐานล่างของสถานีหลักทำจากแผ่นสแตนเลสเกรด ๓๐๔ หนาไม่น้อยกว่า ๓.๐ มม. เลเซอร์คัท และปี่มขึ้นรูปจากแม่พิมพ์เป็นรูปร่างด้านบนประกอบติดกับสถานี ด้านล่างเป็นตัวยึดติดกับพื้น อุปกรณ์เมื่อประกอบส่วนนี้แล้วนำไปเก็บรอยเชื่อม แล้วขัดเงาด้วยเครื่อง ขนาดของฐานล่างไม่น้อยกว่ากว้าง ๓๒ ซม. ยาว ๘๙ ซม. สูง ๑๙ ซม.

๖.๑.๒ ตัวสถานีหลักทำจากแผ่นสแตนเลสเกรด ๓๐๔ (มิลเลอร์) หนา ๓.๐ มม. ปี่มขึ้นรูปจากแม่พิมพ์ จำนวน ๒ ชิ้น แล้วนำมาประกบเชื่อมเป็นชิ้นเดียวกัน โดยสแตนเลสแต่ละชิ้น มีลักษณะเป็นตัวถัง มี ๓ ส่วน ด้านข้างทั้งสองด้านเป็นพื้นนูนยาวตลอดแนว มีขนาดกว้างข้างละไม่น้อยกว่า ๑๒ ซม. ส่วนกลางเป็นลักษณะพื้นนูนกว้างไม่น้อยกว่า ๔๒ ซม. เมื่อเชื่อมประกบแล้วนำไปเก็บรอยเชื่อมพร้อมกับขัดเงาด้วยเครื่อง อุปกรณ์ส่วนนี้เป็นส่วนหลักที่นำไปประกอบตัวเครื่องออกกำลังกาย และบอกคุณสมบัติของเครื่องเล่น ขนาดสถานีเมื่อประกอบแล้วไม่น้อยกว่า กว้าง ๑๕ x ยาว ๗๐ x สูง ๑๖๒ ซม. ด้านข้างเชื่อมติดหู ทำจากท่อสแตนเลสเกรด ๓๐๔ Φ ไม่น้อยกว่า ๑ นิ้ว หนาไม่น้อยกว่า ๒.๐ มม. ตัดโค้งเป็นตัวยูเชื่อมติดตัวสถานี ด้านข้างทั้ง ๒ ข้าง

๖.๑.๓ ส่วนบนของสถานีหลักทำจากแผ่นสแตนเลสเกรด ๓๐๔ หนาไม่น้อยกว่า ๓.๐ มม. เลเซอร์คัท และปี่มขึ้นรูปจากแม่พิมพ์ด้านบนโค้ง ด้านล่างตัดตรง ประกอบติดกับตัวสถานีเพื่อความแข็งแรง เมื่อประกอบส่วนนี้แล้วให้นำไปเก็บรอยเชื่อมพร้อมกับขัดเงาด้วยเครื่อง ขนาดส่วนบนของสถานีไม่น้อยกว่า กว้าง ๒๐ x ยาว ๘๐ x สูง ๑๙ ซม.

ลงชื่อ


..... ประธานกรรมการ
(นายประพิช หนูเพชร)

..... กรรมการ

ลงชื่อ

..... กรรมการ
(นางสาวนฤมล ประดิษฐ์เสรี)

ลงชื่อ

..... กรรมการ
(นางสาววิภาดา มณีน้อย)

ลงชื่อ

..... กรรมการ
(นางสาวสุพรรณิ วาเต๊ะ)

ลงชื่อ

..... กรรมการ/เลขานุการ
(นางสาวเจตวรรณ วายภาพ)

๖.๑.๔ อุปกรณ์เมื่อประกอบทั้ง ๓ ส่วน เป็นสถานีแล้ว ให้ขัดเงาเก็บทั้งตัวอีกครั้ง แล้วนำไปยิงทรายแก้ว เพื่อความสวยงาม และลดแสงสะท้อน

๖.๑.๕ ฐานคอนกรีตเพื่อรองรับการติดตั้ง บนฐาน คสล.ขนาดไม่น้อยกว่า กว้าง ๓.๐๐ เมตร ยาว ๔.๐๐ เมตร หนา ๐.๑๐ เมตร ให้พุกเหล็กชุบซิงค์ขนาด ๓/๘ นิ้ว

๖.๒ ประกอบด้วยเครื่องออกกำลังกาย จำนวน ๒ ชุด

จักรยานก้าวเดิน ขนาดไม่น้อยกว่า กว้าง ๓๕ ยาว ๑๐๐ สูง ๑๔๐ ซม.แต่ละชุดประกอบด้วย

- โครงสร้างท่อสแตนเลสเกรด ๓๐๔ Φ ๓ นิ้ว, ๒.๒๕ นิ้ว และ ๑.๕ นิ้ว หนาไม่น้อยกว่า ๒.๐ มม.
- เเท้าเหยียบ ทำจากแผ่นสแตนเลสขนาด ๑.๕ มม. .ปัดขึ้นรูปจากแม่พิมพ์เป็นชิ้นเดียวไม่มีรอยต่อ ขนาดไม่น้อยกว่า กว้าง ๑๘ ซม. ยาว ๓๗ ซม. ขอบม้วนลง ๑.๕ ซม.มีปุ่มนูนสำหรับนวดเท้า และ กันลื่นกระจายทั่วแผ่น
- มือจับสวมปลอกยาง EPDM มีปุ่มนูนกันลื่น แบบปลอดภัยปรอท โดยมีรายงานผลการทดสอบ แสดงประกอบการเสนอราคา
- ฐาน แผ่นเพลทสแตนเลสเกรด ๓๐๔ หนาไม่น้อยกว่า ๖.๐ มม. เลเซอร์คัททรงกลม
- อุปกรณ์ กระบอกบูชสแตนเลส \varnothing ๓ นิ้ว ตอกลูกปืนเม็ดกลม
- การประกอบแผ่นเพลทเลเซอร์คัท ยึดติดกับฐานปูนด้วยพุกเหล็กชุบซิงค์ และส่วนที่ยึดติดกับสถานีจับด้วยเพลทเลเซอร์คัท ยิงสกรูสแตนเลส ทั้งสองด้าน

๖.๓ มีป้ายบอกวิธีการใช้งานของเครื่องออกกำลังกาย และรูปภาพประกอบ ลักษณะพื้นยิงทรายแก้ว ตัวหนังสือและขอบป้ายเงา

๖.๔ ส่วนบนของสถานีหลัก ทั้งสองด้าน ติดสติ๊กเกอร์อิงค์เจ็ทเป็นตราสัญลักษณ์ของหน่วยงาน

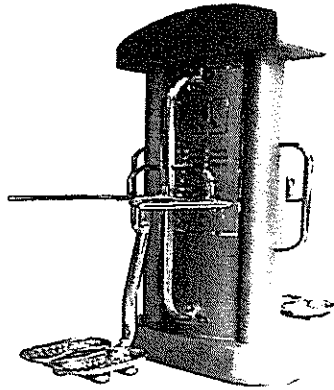
ลงชื่อ ประธานกรรมการ
(นายประพิช หนูเพชร)

ลงชื่อ กรรมการ
(นางสาวนฤมล ประดิษฐ์เสรี)

ลงชื่อ กรรมการ
(นางสาววิภาดา มณีน้อย)

ลงชื่อ กรรมการ
(นางสาวสุพรรณิ วาเต๊ะ)

ลงชื่อ กรรมการ/เลขานุการ
(นางสาวเจตวรรณ วายุภาพ)



๗. อุปกรณ์ลูกตุ้มแกว่งตัว ๒ สถานี

๗.๑ สถานีหลัก มีส่วนประกอบทั้งหมด ๓ ส่วน ประกอบด้วย

๗.๑.๑ ฐานล่างของสถานีหลักทำจากแผ่นสแตนเลสเกรด ๓๐๔ หนาไม่น้อยกว่า ๓.๐ มม. เลเซอร์คัท และป้อนขึ้นรูปจากแม่พิมพ์เป็นรูปร่างด้านบนประกอบติดกับสถานี ด้านล่างเป็นตัวยึดติดกับพื้น อุปกรณ์เมื่อประกอบส่วนนี้แล้วนำไปเก็บรอยเชื่อม แล้วขัดเงาด้วยเครื่อง ขนาดของฐานล่างไม่น้อยกว่า กว้าง ๓๒ ซม. ยาว ๘๙ ซม. สูง ๑๙ ซม.

๗.๑.๒ ตัวสถานีหลักทำจากแผ่นสแตนเลสเกรด ๓๐๔ (มิลเลอร์) หนา ๓.๐ มม. ป้อนขึ้นรูปจากแม่พิมพ์ จำนวน ๒ ชิ้น แล้วนำมาประกบเชื่อมเป็นชิ้นเดียวกันโดยสแตนเลสแต่ละชิ้น มีลักษณะเป็นตัวถัง มี ๓ ส่วน ด้านข้างทั้งสองด้านเป็นพื้นนูนยาวตลอดแนว มีขนาดกว้างข้างละไม่น้อยกว่า ๑๒ ซม. ส่วนกลางเป็นลักษณะพื้นนูนกว้างไม่น้อยกว่า ๔๒ ซม. เมื่อเชื่อมประกบแล้วนำไปเก็บรอยเชื่อมพร้อมกับขัดเงาด้วยเครื่อง อุปกรณ์ส่วนนี้เป็นส่วนหลักที่นำไปประกอบตัวเครื่องออกกำลังกาย และบอกคุณสมบัติของเครื่องเล่น ขนาดสถานีเมื่อประกอบแล้วไม่น้อยกว่า กว้าง ๑๕ x ยาว ๗๐ x สูง ๑๖๒ ซม. ด้านข้างเชื่อมติดหู ทำจากท่อสแตนเลสเกรด ๓๐๔ Φ ไม่น้อยกว่า ๑ นิ้ว หนาไม่น้อยกว่า ๒.๐ มม. ตัดโค้งเป็นตัวยูเชื่อมติดตัวสถานี ด้านข้างทั้ง ๒ ข้าง

๗.๑.๓ ส่วนบนของสถานีหลักทำจากแผ่นสแตนเลสเกรด ๓๐๔ หนาไม่น้อยกว่า ๓.๐ มม. เลเซอร์คัท และป้อนขึ้นรูปจากแม่พิมพ์ด้านบนโค้ง ด้านล่างตัดตรงประกอบติดกับตัวสถานีเพื่อความแข็งแรง เมื่อประกอบส่วนนี้แล้วให้นำไปเก็บรอยเชื่อมพร้อมกับขัดเงาด้วยเครื่อง ขนาดส่วนบนของสถานีไม่น้อยกว่า กว้าง ๒๐ x ยาว ๘๐ x สูง ๑๙ ซม.

ลงชื่อ

..... ประธานกรรมการ

(นายประพิช หนูเพชร)

ลงชื่อ

..... กรรมการ

(นางสาวนฤมล ประดิษฐ์เสรี)

ลงชื่อ

..... กรรมการ

(นางสาววิภาดา มณีน้อย)

ลงชื่อ

..... กรรมการ

(นางสาวสุพรรณิ วาเต๊ะ)

ลงชื่อ

..... กรรมการ/เลขานุการ

(นางสาวเจตวรรณ วายุภาพ)

๗.๑.๔ อุปกรณ์เมื่อประกอบทั้ง ๓ ส่วน เป็นสถานีแล้ว ให้ขัดเงาเก็บทั้งตัวอีกครั้ง แล้วนำไปยิงทรายแก้ว เพื่อความสวยงาม และลดแสงสะท้อน

๗.๑.๕ ฐานคอนกรีตเพื่อรองรับการติดตั้ง บนฐาน คสล.ขนาดไม่น้อยกว่า กว้าง ๓.๐๐ เมตร ยาว ๔.๐๐ เมตร หนา ๐.๑๐ เมตร ให้ทุกเหล็กชุบซิงค์ขนาด ๓/๘ นิ้ว

๗.๒ ประกอบด้วยเครื่องออกกำลังกาย จำนวน ๒ ชุด

ลูกตุ้มแกว่งตัว ขนาดไม่น้อยกว่า กว้าง ๕๐ ยาว ๖๐ สูง ๘๐ ซม. แต่ละชุดประกอบด้วย

- โครงสร้างทอสแตนเลสเกรด ๓๐๔ Φ ๒.๕ นิ้ว , ๒ นิ้ว และ ๑.๕ นิ้ว หนาไม่น้อยกว่า ๒.๐ มม.
- แท้เหยียบ ทำจากแผ่นสแตนเลสขนาด ๑.๕ มม. บีมขึ้นรูปจากแม่พิมพ์เป็นชั้นเดียวไม่มีรอยต่อ ขนาดไม่น้อยกว่า กว้าง ๑๘ ซม. ยาว ๓๗ ซม. ขอบมีวนลง ๑.๕ ซม. มีปุ่มนูนสำหรับนิ้วเท้า และกันลื่นกระจายทั่วแผ่น
- มือจับสวมปลอกยาง EPDM มีปุ่มนูนกันลื่น แบบปลอดภัยปรอท โดยมีรายงานผลการทดสอบ แสดงประกอบการเสนอราคา
- อุปกรณ์ กระบอกบูชสแตนเลส ๘ ๓ นิ้ว ตอกลูกปืนเม็ดกลม
- การประกอบ ยึดติดกับสถานีด้วยเพลาเลเซอร์คัท ยิงสกรูสแตนเลส ทั้งสองด้าน

๗.๓ มีป้ายบอกวิธีการใช้งานของเครื่องออกกำลังกาย และรูปภาพประกอบ ลักษณะพื้นยิงทรายแก้วตัวหนังสือและขอบป้ายเงา

๗.๔ ส่วนบนของสถานีหลัก ทั้งสองด้าน ติดสติ๊กเกอร์อิงค์เจ็ท เป็นตราสัญลักษณ์ของหน่วยงาน

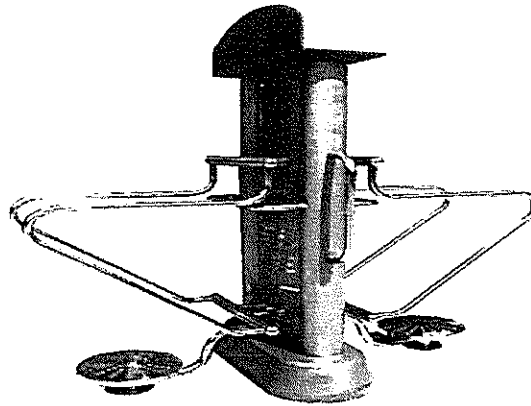
ลงชื่อ ประธานกรรมการ
(นายประพิช หนูเพชร)

ลงชื่อ กรรมการ
(นางสาวนฤมล ประดิษฐ์เสรี)

ลงชื่อ กรรมการ
(นางสาววิภาดา มณีน้อย)

ลงชื่อ กรรมการ
(นางสาวสุพรรณิ วาเต๊ะ)

ลงชื่อ กรรมการ/เลขานุการ
(นางสาวเจตวรรณ วายุภาพ)



๘. ชุดบาร์ยกตัวพร้อมจานหมุนเอว ๒ สถานี

๘.๑ สถานีหลัก มีส่วนประกอบทั้งหมด ๓ ส่วน ประกอบด้วย

๘.๑.๑ ฐานล่างของสถานีหลักทำจากแผ่นสแตนเลสเกรด ๓๐๔ หนาไม่น้อยกว่า ๓.๐ มม. เลเซอร์คัท และนำมาป้อนขึ้นรูปจากแม่พิมพ์เป็นรูปวงรีด้านบนประกอบติดกับสถานี ด้านล่างเป็นตัวยึดติดกับพื้น อุปกรณ์เมื่อประกอบส่วนนี้แล้วนำไปเก็บรอยเชื่อม แล้วขัดเงาด้วยเครื่อง ขนาดของฐานล่างไม่น้อยกว่า กว้าง ๓๒ ซม. ยาว ๘๙ ซม. สูง ๑๙ ซม.

๘.๑.๒ ตัวสถานีหลักทำจากแผ่นสแตนเลสเกรด ๓๐๔ หนา ๓.๐ มม. ป้อนขึ้นรูปจากแม่พิมพ์ จำนวน ๒ ชิ้น แล้วนำมาประกบเชื่อมเป็นชิ้นเดียวกันโดยสแตนเลสแต่ละชิ้น มีลักษณะเป็นตัวยึด มี ๓ ส่วน ด้านข้างทั้งสองด้านเป็นพื้นผิวนูนยาวตลอดแนว มีขนาดกว้างข้างละไม่น้อยกว่า ๑๒ ซม. ส่วนกลางเป็นลักษณะพื้นนูนกว้างไม่น้อยกว่า ๔๒ ซม. เมื่อเชื่อมประกบแล้วนำไปเก็บรอยเชื่อมพร้อมกับขัดเงาด้วยเครื่อง อุปกรณ์ส่วนนี้เป็นส่วนหลักที่นำไปประกอบตัวเครื่องออกกำลังกาย และบอกคุณสมบัติของเครื่องเล่นขนาดสถานีเมื่อประกอบแล้วไม่น้อยกว่า กว้าง ๑๕ x ยาว ๗๐ x สูง ๑๖๒ ซม. ด้านข้างเชื่อมติดหู ทำจากท่อสแตนเลสเกรด ๓๐๔ Ø ไม่น้อยกว่า ๑ นิ้ว หนาไม่น้อยกว่า ๒.๐ มม. ดัดโค้งเป็นตัวยึดเชื่อมติดตัวสถานีด้านข้างทั้ง ๒ ข้าง

๘.๑.๓ ส่วนบนของสถานีหลักทำจากแผ่นสแตนเลสเกรด ๓๐๔ หนาไม่น้อยกว่า ๓.๐ มม. เลเซอร์คัท และป้อนขึ้นรูปจากแม่พิมพ์ด้านบนโค้ง ด้านล่างตัดตรงประกอบติดกับตัวสถานีเพื่อความแข็งแรง เมื่อประกอบส่วนนี้แล้วให้นำไปเก็บรอยเชื่อมพร้อมกับขัดเงาด้วยเครื่อง ขนาดส่วนบนของสถานีไม่น้อยกว่า กว้าง ๒๐ x ยาว ๘๐ x สูง ๑๙ ซม.

ลงชื่อ

(นายประพิช หนูเพชร)

ประธานกรรมการ

ลงชื่อ

(นางสาวนฤมล ประดิษฐ์เสรี)

ลงชื่อ

(นางสาววิภาดา มณีน้อย)

ลงชื่อ

(นางสาวสุพรรณิ วาเต๊ะ)

ลงชื่อ

(นางสาวเจตวรรณ วายุภาพ)

๘.๑.๔ อุปกรณ์เมื่อประกอบทั้ง ๓ ส่วน เป็นสถานีแล้ว ให้ขีดเงาเก็บทั้งตัวอีกครั้ง แล้วนำไปยิงทรายแก้ว เพื่อความสวยงาม และลดแสงสะท้อน

๘.๑.๕ ฐานคอนกรีตเพื่อรองรับการติดตั้ง บนฐาน คสล.ขนาดไม่น้อยกว่า กว้าง ๓.๐๐ เมตร ยาว ๔.๐๐ เมตร หนา ๐.๑๐ เมตร ให้ทุกเหลี่ยมมุมเชิงขนาด ๓/๘ นิ้ว

๘.๒ ประกอบด้วยเครื่องออกกำลังกาย จำนวน ๒ ชุด

ชุดบาร์ยกตัวพร้อมจานหมุนเอว ขนาดไม่น้อยกว่า กว้าง ๖๐ ยาว ๘๐ สูง ๘๐ ซม.

แต่ละชุดประกอบด้วย

- โครงสร้างท่อสแตนเลสเกรด ๓๐๔ Ø ๒ นิ้ว และ ๑.๕ นิ้ว หนาไม่น้อยกว่า ๒.๐ มม.
- จานหมุนทำจากแผ่นสแตนเลสขนาด ๑.๕ มม. บีมขึ้นรูปจากแม่พิมพ์เป็นชั้นเดียวไม่มีรอยต่อทรงกลม ขนาด \varnothing ไม่น้อยกว่า ๓๐ ซม. ขอบมันลง ๑.๕ ซม. มีปุ่มนูนสำหรับนวดเท้า และกันลื่นกระจายทั่วแผ่น ตรงกลางมีปุ่มนูนคล้ายรูปดาว สำหรับนวดฝ่าเท้า
- ฐาน แผ่นเพลทสแตนเลสเกรด ๓๐๔ หนาไม่น้อยกว่า ๖.๐ มม. เลเซอร์คัททรงกลม
- อุปกรณ์ กระบอบกบุงสแตนเลส ๘ ๓ นิ้ว ตอกลูกปืนเม็ดกลม
- การประกอบ ยึดติดกับสถานีด้วยเพลทเลเซอร์คัท ยิงสกรูสแตนเลส ทั้งสองด้าน

๘.๓ มีป้ายบอกวิธีการใช้งานของเครื่องออกกำลังกาย และรูปภาพประกอบ ลักษณะพื้นยิงทรายแก้ว ตัวหนังสือและขอบป้ายเงา

๘.๔ ส่วนบนของสถานีหลัก ทั้งสองด้าน ติดสติ๊กเกอร์อิงค์เจ็ทเป็นตราสัญลักษณ์ของหน่วยงาน

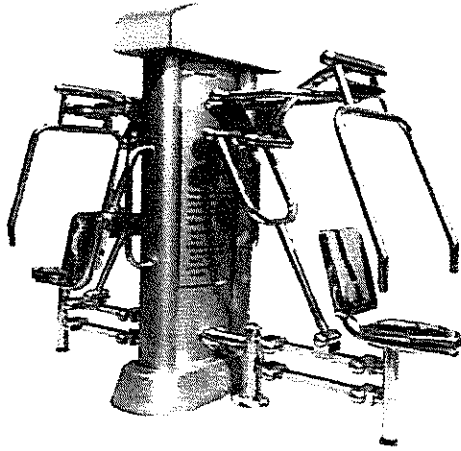
ลงชื่อ ประธานกรรมการ
(นายประพิช หนูเพชร)

ลงชื่อ กรรมการ
(นางสาวนฤมล ประดิษฐ์เสรี)

ลงชื่อ กรรมการ
(นางสาววิภาดา มณีน้อย)

ลงชื่อ กรรมการ
(นางสาวสุพรรณณี วาเต๊ะ)

ลงชื่อ กรรมการ/เลขานุการ
(นางสาวเจตวรรณ วาญภาพ)



๙. ชุดบริหารหัวใจและหน้าอกแบบด้นขึ้น ๒ สถานี

๙.๑ สถานีหลัก มีส่วนประกอบทั้งหมด ๓ ส่วน ประกอบด้วย

๙.๑.๑ ฐานล่างของสถานีหลักทำจากแผ่นสแตนเลสเกรด ๓๐๔ หนาไม่น้อยกว่า ๓.๐ มม. เลเซอร์คัท และป้อนขึ้นรูปจากแม่พิมพ์เป็นรูปวงรีด้านบนประกอบติดกับสถานี ด้านล่างเป็นตัวยึดติดกับพื้น อุปกรณ์เมื่อประกอบส่วนนี้แล้วนำไปเก็บรอยเชื่อม แล้วขัดเงาด้วยเครื่อง ขนาดของฐานล่างไม่น้อยกว่า กว้าง ๓๒ ซม. ยาว ๘๘ ซม. สูง ๑๙ ซม.

๙.๑.๒ ตัวสถานีหลักทำจากแผ่นสแตนเลสเกรด ๓๐๔ (มิลเลอร์) หนา ๓.๐ มม. ป้อนขึ้นรูปจากแม่พิมพ์ จำนวน ๒ ชิ้น แล้วนำมาประกบเชื่อมเป็นชิ้นเดียวกันโดยสแตนเลสแต่ละชิ้น มีลักษณะเป็นตัวยึด มี ๓ ส่วน ด้านข้างทั้งสองด้านเป็นพื้นผิวนูนยาวตลอดแนว มีขนาดกว้างข้างละไม่น้อยกว่า ๑๒ ซม. ส่วนกลางเป็นลักษณะพื้นนูนกว้างไม่น้อยกว่า ๔๒ ซม. เมื่อเชื่อมประกบแล้วนำไปเก็บรอยเชื่อมพร้อมกับขัดเงาด้วยเครื่อง อุปกรณ์ส่วนนี้เป็นส่วนหลักที่นำไปประกอบตัวเครื่องออกกำลังกาย และบอกคุณสมบัติของเครื่องเล่น ขนาดสถานีเมื่อประกอบแล้วไม่น้อยกว่า กว้าง ๑๕ x ยาว ๗๐ x สูง ๑๖๒ ซม. ด้านข้างเชื่อมติดหู ทำจากท่อสแตนเลสเกรด ๓๐๔ หนาไม่น้อยกว่า ๑ นิ้ว หนาไม่น้อยกว่า ๒.๐ มม. ตัดโค้งเป็นตัวยึดเชื่อมติดตัวสถานีด้านข้างทั้ง ๒ ข้าง

๙.๑.๓ ส่วนบนของสถานีหลักทำจากแผ่นสแตนเลสเกรด ๓๐๔ หนาไม่น้อยกว่า ๓.๐ มม. เลเซอร์คัท และป้อนขึ้นรูปจากแม่พิมพ์ด้านบนโค้ง ด้านล่างตัดตรง ประกอบติดกับตัวสถานีเพื่อความแข็งแรง เมื่อประกอบส่วนนี้แล้วให้นำไปเก็บรอยเชื่อม พร้อมกับขัดเงาด้วยเครื่อง ขนาดส่วนบนของสถานี ไม่น้อยกว่า กว้าง ๒๐ x ยาว ๘๐ x สูง ๑๙ ซม.

ลงชื่อ

(นายประพิช หนูเพชร)

ประธานกรรมการ

ลงชื่อ

(นางสาวนฤมล ประดิษฐ์เสรี)

กรรมการ

ลงชื่อ

(นางสาววิภาดา มณีน้อย)

กรรมการ

ลงชื่อ

(นางสาวสพรณี วาเต๊ะ)

กรรมการ

ลงชื่อ

(นางสาวอดิสรณ์ วาเต๊ะ)

กรรมการ/เลขานุการ

๙.๑.๔ อุปกรณ์เมื่อประกอบทั้ง ๓ ส่วน เป็นสถานีแล้ว ให้ขัดเงาเก็บทั้งตัวอีกครั้ง แล้วนำไปยิงทรายแก้ว เพื่อความสวยงาม และลดแสงสะท้อน

๙.๑.๕ ฐานคอนกรีตเพื่อรองรับการติดตั้ง บนฐาน คสล.ขนาดไม่น้อยกว่า กว้าง ๓.๐๐ เมตร ยาว ๔.๐๐ เมตร หนา ๐.๑๐ เมตร ให้ทุกเหล็กชุบซิงค์ขนาด ๗/๘ นิ้ว

๙.๒ ประกอบด้วยเครื่องออกกำลังกาย จำนวน ๒ ชุด

ชุดบริหารหัวใจและหน้าอกแบบดันขึ้น ขนาดไม่น้อยกว่า กว้าง ๓๕ ยาว ๖๐ สูง ๑๗๐ ซม.

แต่ละชุดประกอบด้วย

- โครงสร้าง ท่อสแตนเลสเกรด ๓๐๔ Φ ๓ นิ้ว, ๒ นิ้ว, ๑.๕ นิ้ว, สแตนเลสกลอง ๕๐x๕๐ มม. หนาไม่น้อยกว่า ๒.๐ มม.
- ที่นั่ง ทำจากแผ่นสแตนเลสขนาด ๑.๕ มม. บีมขึ้นรูปจากแม่พิมพ์เป็นชิ้นเดียวไม่มีรอยต่อ ขนาด ไม่น้อยกว่า ก. ๒๗ ซม. ยาว ๓๘ ซม. ขอบมนสูงไม่น้อยกว่า ๔ ซม. ด้านหลังเชื่อมติดแผ่นสแตนเลสเกรด ๓๐๔ หนาไม่น้อยกว่า ๑.๕ มม.
- พนักพิงทำจากแผ่นสแตนเลสขนาด ๑.๕ มม. บีมขึ้นรูปจากแม่พิมพ์เป็นชิ้นเดียวไม่มีรอยต่อ ขนาด ไม่น้อยกว่า ก. ๒๗ ซม. ยาว ๔๕ ซม. ขอบมนสูงไม่น้อยกว่า ๔ ซม. ด้านหลังเชื่อมติดแผ่นสแตนเลสเกรด ๓๐๔ หนาไม่น้อยกว่า ๑.๕ มม.
- มือจับสวมปลอกยาง EPDM มีปุ่มนูนกันลื่น แบบปลอดภัยปรอท โดยมีรายงานผลการทดสอบ แสดงประกอบการเสนอราคา
- ฐาน แผ่นเพลทสแตนเลสเกรด ๓๐๔ หนาไม่น้อยกว่า ๖.๐ มม. เลเซอร์คัททรงกลม สวมด้วยถ้วยครอบเสาทำจากแผ่นสแตนเลสเกรด ๓๐๔ หนาไม่น้อยกว่า ๑.๕ มม. บีมขึ้นรูปจากแม่พิมพ์เป็นครึ่งวงกลม Φ ไม่น้อยกว่า ๑๕ ซม.
- ลูกยางรองกันกระแทก หนาไม่น้อยกว่า ๒.๕ ซม. จำนวน ๑ ชุด/เครื่อง
- กระบอกบูชสแตนเลส ๒ ๓ นิ้ว ตอกลูกปืนเม็ดกลม

การประกอบ แผ่นเพลทเลเซอร์คัท ยึดติดกับฐานปูนด้วยทุกเหล็กชุบซิงค์ และส่วนที่ยึดติดกับสถานีจับด้วยเพลทเลเซอร์คัท ยิงสกรูสแตนเลส

ลงชื่อ ประธานกรรมการ
(นายประพิช หนูเพชร)

ลงชื่อ กรรมการ
(นางสาวนฤมล ประดิษฐ์เสรี)

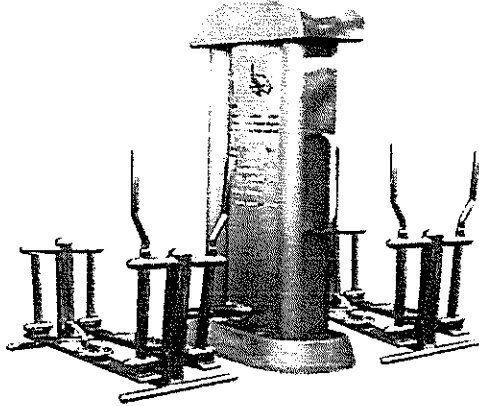
ลงชื่อ กรรมการ
(นางสาววิภาดา มณีน้อย)

ลงชื่อ กรรมการ
(นางสาวสุพรรณิ วาเต๊ะ)

ลงชื่อ กรรมการ/เลขานุการ
(นางสาวเจตวรรณ วายุภาพ)

๙.๓ มีป้ายบอกวิธีการใช้งานของเครื่องออกกำลังกาย และรูปภาพประกอบ ลักษณะพื้นยิงทรายแก้ว
ตัวหนังสือและขอบป้ายเงา

๙.๔ ส่วนบนของสถานีหลัก ทั้งสองด้าน ติดสติ๊กเกอร์อิงค์เจ็ทเป็นตราสัญลักษณ์ของหน่วยงาน



๑๐. ชุดบริหารแขน ขา และสะโพกแบบสก็กก ๒ สถานี

๑๐.๑ สถานีหลัก มีส่วนประกอบทั้งหมด ๓ ส่วน ประกอบด้วย

๑๐.๑.๑ ฐานล่างของสถานีหลักทำจากแผ่นสแตนเลสเกรด ๓๐๔ หนาไม่น้อยกว่า ๓.๐ มม. เลเซอร์คัทและปัดขึ้นรูปจากแม่พิมพ์เป็นรูปร่างด้านบนประกอบติดกับสถานี ด้านล่างเป็นตัวยึดติดกับพื้น อุปกรณ์เมื่อประกอบส่วนนี้แล้วนำไปเก็บรอยเชื่อม แล้วขัดเงาด้วยเครื่อง ขนาดของฐานล่างไม่น้อยกว่ากว้าง ๓๒ ซม. ยาว ๘๙ ซม. สูง ๑๙ ซม.

๑๐.๑.๒ ตัวสถานีหลักทำจากแผ่นสแตนเลสเกรด ๓๐๔ (มิลเลอร์) หนา ๓.๐ มม. ปัดขึ้นรูปจากแม่พิมพ์ จำนวน ๒ ชิ้น แล้วนำมาประกบเชื่อมเป็นชิ้นเดียวกัน โดยสแตนเลสแต่ละชิ้น มีลักษณะเป็นตัวถัง มี ๓ ส่วน ด้านข้างทั้งสองด้านเป็นพื้นนูนยาวตลอดแนว มีขนาดกว้างข้างละไม่น้อยกว่า ๑๒ ซม. ส่วนกลางเป็นลักษณะพื้นนูนกว้างไม่น้อยกว่า ๔๒ ซม. เมื่อเชื่อมประกบแล้วนำไปเก็บรอยเชื่อมพร้อมกับขัดเงาด้วยเครื่อง อุปกรณ์ส่วนนี้เป็นส่วนหลักที่นำไปประกอบตัวเครื่องออกกำลังกาย และบอกคุณสมบัติของเครื่องเล่น ขนาดสถานีเมื่อประกอบแล้วไม่น้อยกว่า กว้าง ๑๕ x ยาว ๗๐ x สูง ๑๖๒ ซม. ด้านข้างเชื่อมติดหู ทำจากท่อสแตนเลสเกรด ๓๐๔ Φ ไม่น้อยกว่า ๑ นิ้ว หนาไม่น้อยกว่า ๒.๐ มม. ตัดโค้งเป็นตัวยูเชื่อมติดตัวสถานีด้านข้างทั้ง ๒ ข้าง

ลงชื่อ ประธานกรรมการ
(นายประพิช หนูเพชร)

ลงชื่อ กรรมการ
(นางสาวนฤมล ประดิษฐ์เสรี)

ลงชื่อ กรรมการ
(นางสาววิภาดา มณีน้อย)

ลงชื่อ กรรมการ
(นางสาวสุพรรณิ วาเต๊ะ)

ลงชื่อ กรรมการ/เลขานุการ
(นางสาวเจตวรรณ วายุภาพ)

๑๐.๑.๓ ส่วนบนของสถานีหลักทำจากแผ่นสแตนเลสเกรด ๓๐๔ หนาไม่น้อยกว่า ๓.๐ มม.เลเซอร์ คัท และปั๊มขึ้นรูปจากแม่พิมพ์ด้านบนโค้ง ด้านล่างตัดตรง ประกอบติดกับตัวสถานีเพื่อความแข็งแรง เมื่อ ประกอบส่วนนี้แล้วให้นำไปเก็บรอยเชื่อมพร้อมกับขัดเงาด้วยเครื่อง ขนาดส่วนบนของสถานีไม่น้อยกว่า กว้าง ๒๐ x ยาว ๘๐ x สูง ๑๙ ซม.

๑๐.๑.๔ อุปกรณ์เมื่อประกอบทั้ง ๓ ส่วน เป็นสถานีแล้ว ให้ขัดเงาเก็บทั้งตัวอีกครั้ง แล้วนำไปยิง ทรายนกั่ว เพื่อความสวยงาม และลดแสงสะท้อน

๑๐.๑.๕ ฐานคอนกรีตเพื่อรองรับการติดตั้ง บนฐาน คสล.ขนาดไม่น้อยกว่า กว้าง ๓.๐๐ เมตร ยาว ๔.๐๐ เมตร หนา ๐.๑๐ เมตร ให้ผูกเหล็กชุบสังกะสีขนาด ๓/๘ นิ้ว

๑๐.๒ ประกอบด้วยเครื่องออกกำลังกาย จำนวน ๒ ชุด

ชุดบริหารแขน ขา และสะโพกแบบสกีบก ขนาดไม่น้อยกว่า กว้าง ๓๕ ยาว ๑๐๐ สูง ๑๔๕ ซม. แต่ละชุดประกอบด้วย

- โครงสร้างท่อสแตนเลสเกรด ๓๐๔ Φ ๓ นิ้ว, ๒.๒๕ นิ้ว และ ๑.๕ นิ้ว หนาไม่น้อยกว่า ๒.๐ มม.
- เท้าเหยียบทำจากแผ่นสแตนเลสขนาด ๑.๕ มม. .ปั๊มขึ้นรูปจากแม่พิมพ์เป็นชิ้นเดียวไม่มีรอยต่อ ขนาดไม่น้อยกว่า กว้าง ๑๘ ซม. ยาว ๓๗ ซม. ขอบมันลง ๑.๕ ซม.มีปุ่มนูนสำหรับนวดเท้า และ กันลื่นกระจายทั่วแผ่น
- มือจับสวมปลอกยาง EPDM มีปุ่มนูนกันลื่น แบบปลอดภัยปรอท โดยมีรายงานผลการทดสอบ แสดงประกอบการเสนอราคา
- ฐาน ทำจากสแตนเลสกล่องเกรด ๓๐๔ ขนาดไม่น้อยกว่า ๕๐x๑๐๐ มม.หนาไม่น้อยกว่า ๒.๐ มม. หัวท้ายเชื่อมท่อกลมสแตนเลสเกรด ๓๐๔ Φ ๒ นิ้ว หนาไม่น้อยกว่า ๒.๐ มม.
- อุปกรณ์ กระบอกบูชสแตนเลส ๒ ๓ นิ้ว ตอกลูกปืนเม็ดกลม
- การประกอบ แผ่นเพลทเลเซอร์คัท ยึดติดกับฐานปูนด้วยพุกเหล็กชุบสังกะสี และส่วนที่ยึดติดกับ สถานีจับด้วยเพลทเลเซอร์คัท ยิงสกรูสแตนเลส ทั้งสองด้าน

๑๐.๓ มีป้ายบอกวิธีการใช้งานของเครื่องออกกำลังกาย และรูปภาพประกอบ ลักษณะพื้นยิงทรายนกั่ว ตัวหนังสือและขอบป้ายเงา

๑๐.๔ ส่วนบนของสถานีหลัก ทั้งสองด้าน ติดสติ๊กเกอร์อิงค์เจ็ทเป็นตราสัญลักษณ์ของหน่วยงาน

ลงชื่อ ประธานกรรมการ
(นายประพิช หนูเพชร)

ลงชื่อ กรรมการ
(นางสาวนฤมล ประดิษฐ์เสรี)

ลงชื่อ กรรมการ
(นางสาววิภาดา มณีน้อย)

ลงชื่อ กรรมการ
(นางสาวสุพรรณิ วาเต๊ะ)

ลงชื่อ กรรมการ/เลขานุการ
(นางสาวเจตวรรณ วาญภาพ)

มาตรฐานสินค้า

- สินค้าผลิตจากสแตนเลสเกรด 304 โดยมีหนังสือรับรองสแตนเลส 304 จากผู้ขายมาแสดงเป็นหลักฐานประกอบการพิจารณา
- เป็นสินค้าใหม่ไม่เคยใช้งานมาก่อน
- เป็นตัวแทนจำหน่ายจากโรงงานผลิต ในประเทศไทย ที่ได้รับอนุญาตประกอบกิจการโรงงานจากกระทรวงอุตสาหกรรม โดยมี เอกสาร รง. ๔ และเป็นโรงงานที่ได้รับมาตรฐาน ISO๙๐๐๑:๒๐๑๕ ผู้ผลิตเครื่องออกกำลังกายแสดงเป็นหลักฐานประกอบการพิจารณา
- มีหนังสือแต่งตั้งตัวแทนจำหน่ายอย่างเป็นทางการ แสดงประกอบการพิจารณา
- ส่วนของท่อที่ตัดโค้ง มีลักษณะเรียบสวยงาม และ การเชื่อมต่อ ใช้การเชื่อมอาร์กอน ซึ่งเป็นการเชื่อมโดยให้กระแสไฟประสานชิ้นงานให้ติดกันเอง สามารถนำลวด เชื่อมเติมลงไปได้ โดยการเชื่อมอาร์กอน เมื่อเชื่อมเสร็จแล้วจะไม่มี Slag หรือไม่มีตามดและเป็นแนวเชื่อมที่ออกมาสวยงามและแข็งแรงพร้อมลงน้ำยาเคลือบสแตนเลสให้เรียบร้อย

๕. ระยะเวลาดำเนินการ

กำหนดส่งมอบภายใน ๖๐ วัน นับถัดจากวันลงนามในสัญญา

๖. ระยะเวลาส่งมอบของหรืองาน

ให้แล้วเสร็จภายใน ๖๐ วัน นับถัดจากวันลงนามในสัญญา

๗. วงเงินในการจัดหา

เทศบาลตำบลศรีสุนทร เลขที่ ๙๙ หมู่ ๘ ตำบลศรีสุนทร อำเภอดงใหญ่ จังหวัดภูเก็ต ๘๓๑๑๐ เบอริโทร ๐๗๖-๖๑๗๘๐๓ ต่อ ๓๙

๘. ผู้รับผิดชอบ

กองสาธารณสุขและสิ่งแวดล้อม เทศบาลตำบลศรีสุนทร เลขที่ ๙๙ หมู่ ๘ ตำบลศรีสุนทร อำเภอดงใหญ่ จังหวัดภูเก็ต ๘๓๑๑๐ เบอริโทร ๐๗๖-๖๑๗๘๐๓ ต่อ ๓๙

ลงชื่อ ประธานกรรมการ

(นายประพิช หนูเพชร)

ลงชื่อ กรรมการ

(นางสาววิภาดา มณีน้อย)

ลงชื่อ กรรมการ

(นางสาวนฤมล ประดิษฐ์เสรี)

ลงชื่อ กรรมการ

(นางสาวสุพรรณิ วาเต๊ะ)

ลงชื่อ กรรมการ/เลขานุการ

(นางสาวเจตวรรณ วายุภาพ)

.....

(นายเฉลิมพล เกิดทรัพย์)

นายกเทศมนตรีตำบลศรีสุนทร